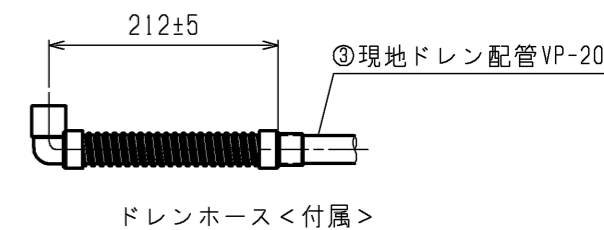
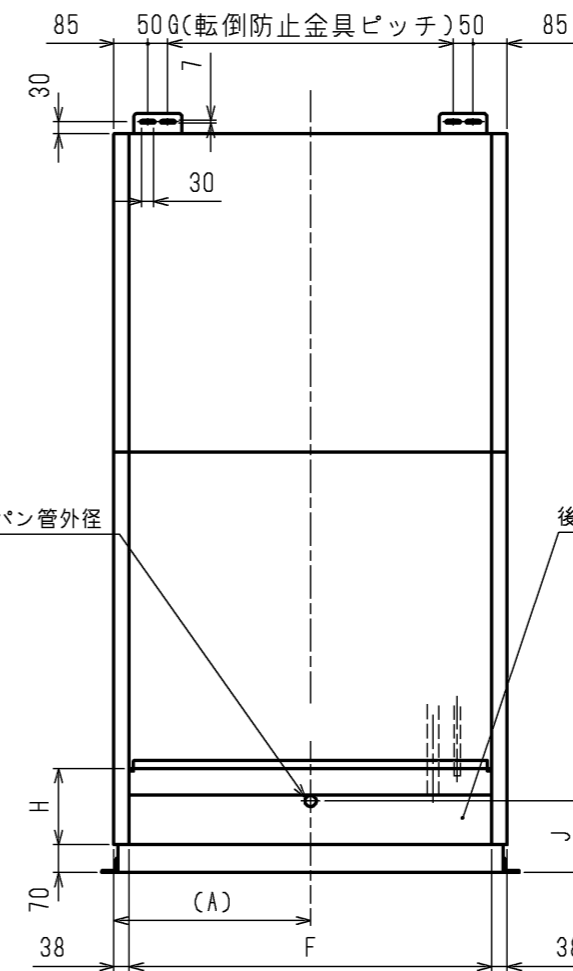
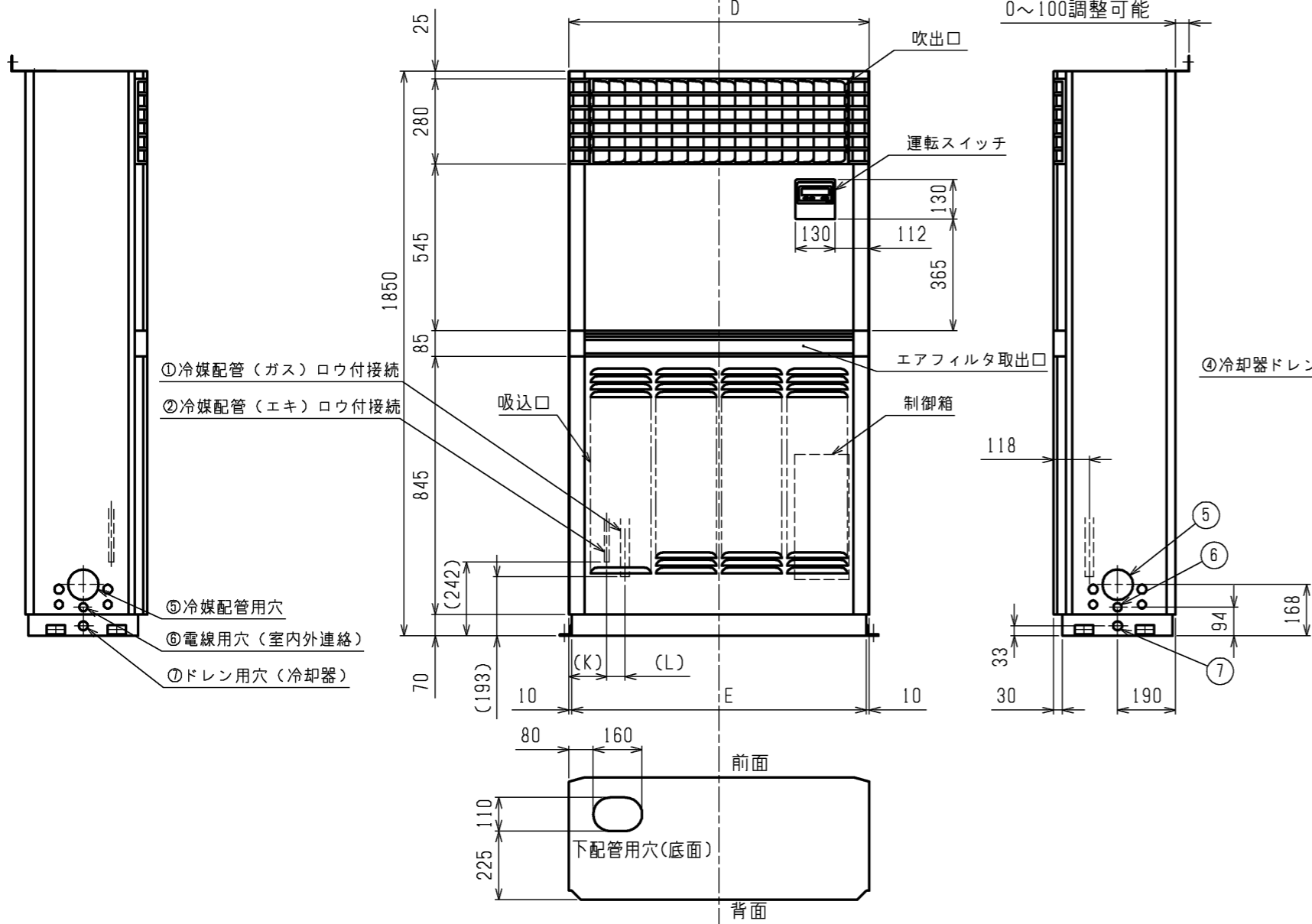
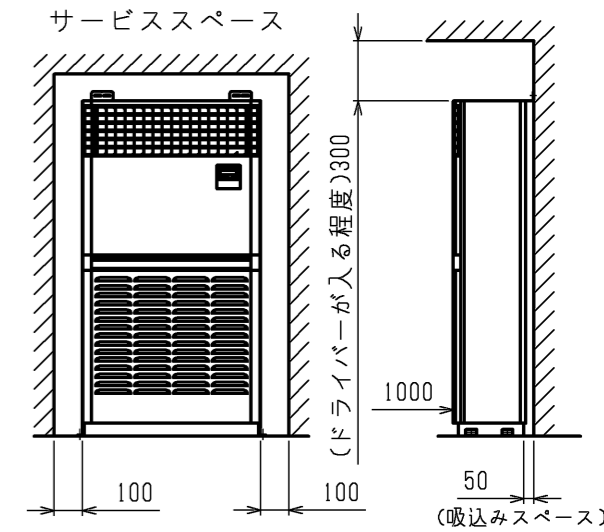
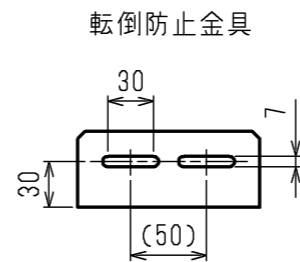
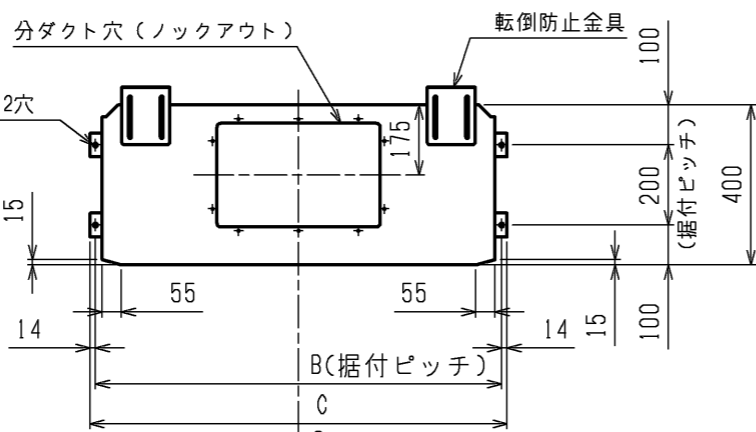
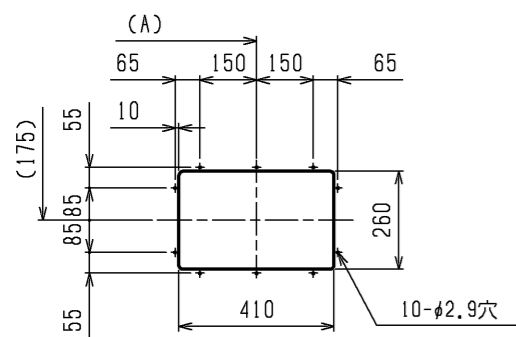


| パッケージエアコン 室内ユニット仕様書 (床置形) | | | | | | |
|---------------------------|--|-------------|--|--|----------------------------------|--------|
| 形名 | PF-RP280BA15 | | 台数 | | 記号 | |
| | | | 冷房 | | 暖房 | |
| 電源 | | | 単相 200V 60Hz | | | |
| 能力 | | | kW | | 25.0 | 28.0 |
| 空気条件 | 室内側 | 乾球温度 / 湿球温度 | °C | | 27 / 19 | 20 / - |
| | 室外側 | 乾球温度 / 湿球温度 | °C | | 35 / - | 7 / 6 |
| 電気特性 | 消費電力 | | kW | | 0.66 | 0.66 |
| | 運転電流 | | A | | 3.40 | 3.40 |
| リモコン温度設定範囲 | | | °C | | 19~30 (ドライ含) | 17~28 |
| 風向設定 <上下方向> | | | 手動 | | | |
| 風向設定 <左右方向> | | | 手動 (工具必要) | | | |
| 送風機 | 形式 × 個数 | | シロッコファン × 2 | | | |
| | 風量 (強/弱) | | m ³ /min | | 75 / 60 | |
| | 機外静圧 | | Pa | | 0 | |
| | 電動機出力 | | kW | | 0.40 | |
| 外装 | | | 溶融亜鉛メッキ鋼板 色:アイボリー 5Y 8/1 | | | |
| 外形寸法 (本体) <高さ × 幅 × 奥行> | | | mm | | 1850 × 1200 × 400 | |
| 熱交換器形式 | | | クロスフィン | | | |
| エアフィルター | | | PPハニカム (抗菌仕様) | | | |
| 防音・断熱材 | | | グラスウール、発泡ポリエチレン、ウレタンフォーム | | | |
| 冷媒配管サイズ 液 / ガス | | | mm | | φ12.7 / φ25.4 | |
| ドレン配管サイズ | | | mm | | φ25.4 (VP-20 接続可) | |
| 運転音 <PWL> (強/弱) | | | dB | | 72 / 71 | |
| 質量 | | | kg | | 121 | |
| 機外配線 | 最小電線太さ | | mm | | 内・外ユニットの組合せにより変わりますので技術資料をご覧ください | |
| | 配線用遮断機 | | A | | | |
| 構成部品 | 運転調整装置 (付属) | | ワイヤードリモコン: MASム-リモコン | | | |
| | 運転調整装置 (別売) | | ワイヤードリモコン: MASスマートリモコン ワイヤレスリモコン (操作部+受光部; 受光部は本体には取付できません) | | | |
| 付属品 | 据付説明書、取扱説明書、冷媒配管用断熱パ이프、ドレンホース、ホースバンド、本体据付用木ねじ、ゴムフツシ | | | | | |
| 特記事項、標準外仕様等 | 内蔵のMASム-リモコンにおいて、リモコンモは機能しません。 冷媒配管は左・右・後・下の4方向から取出し可能です。 | | | | | |
| 注意事項 | <ol style="list-style-type: none"> 1. 冷暖房能力および電気特性はJIS B8616:2015およびJRA4002:2016の条件による値です。 2. 実際の冷暖房能力特性は内・外ユニットの組合せにより変わりますので技術資料をご覧ください。 3. 運転音はJISB8616: 2015に基づいた値です。 4. 本製品を長く安心してお使い頂く為には定期的な保守・点検が必要です。各部品の点検、保全周期については日本冷凍空調工業会発行のガイドラインを参考にしてください。 5. 室内ユニット周辺が高温多湿雰囲気 (露点温度 26°C以上) で、長時間運転されますと、室内ユニットに結露する場合があります。 6. 本機のみを室内の空調機として使用する場合には、冷房運転時の吹出しグリル結露にご注意願います。 | | | | | |

| パッケージエアコン 室内ユニット仕様書 | | 形名 | PF-RP280BA15 | |
|---------------------|----------|-------|--------------|--|
| 三菱電機株式会社 | 18-10-10 | 仕様書番号 | WYNC2-7123-6 | |

分ダクト穴詳細図

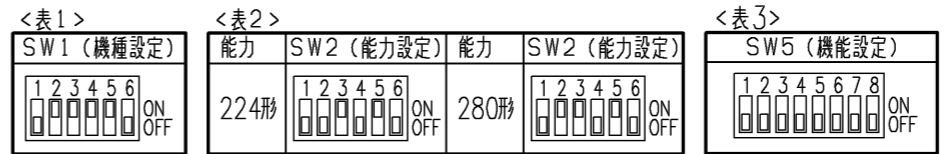


| 機種 | ①ガス配管 サイズ | ②エキ配管 サイズ | ③ドレン配管 | ④冷却器 ドレンパン管外径 | ⑤冷媒 配管用穴 | ⑥電線用穴 (室内外連絡) | ⑦ドレン用穴 (冷却器) |
|--------------|--------------|--------------|--------------------------------|------------------|----------------|------------------|-----------------|
| PF-RP224BA15 | φ25.4 | φ9.52 | ドレンホースVP-20 <フレキ接手> (付属) | φ27.2 | φ100 ロックアウト | φ27 ロックアウト | φ30 ロックアウト |
| PF-RP280BA15 | | φ12.7 | | | | | |

| 機種 | A | B | C | D | E | F | G | H | J | K | L |
|--------------|-------|------|------|------|------|------|-----|-----|-----|-----|----|
| PF-RP224BA15 | 492.5 | 1017 | 1045 | 985 | 965 | 909 | 715 | 80 | 74 | 130 | 55 |
| PF-RP280BA15 | 600 | 1232 | 1260 | 1200 | 1180 | 1124 | 930 | 189 | 179 | 129 | 58 |

本図面の所有権は三菱電機株式会社にある。
THIS DOCUMENT IS THE PROPERTY OF MITSUBISHI ELECTRIC CORPORATION. <標準仕様>

| | | | |
|---|----------------|-----------------|-----------------------------------|
| DIMENSIONS ARE IN MILLIMETERS 尺度 SCALE DO NOT SCALE | 作成日付 ISSUED | 改定日付 REVISED | TITLE |
| | 2018-10-05 | 2019-04-16 | PF-RP224,280BA15 床置形室内ユニット 外形図 |
| 三菱電機株式会社 | | | DWG.NO. W KL94T932 |
| | | | REV. PAGE A 1/1 |



室内ユニット記号説明

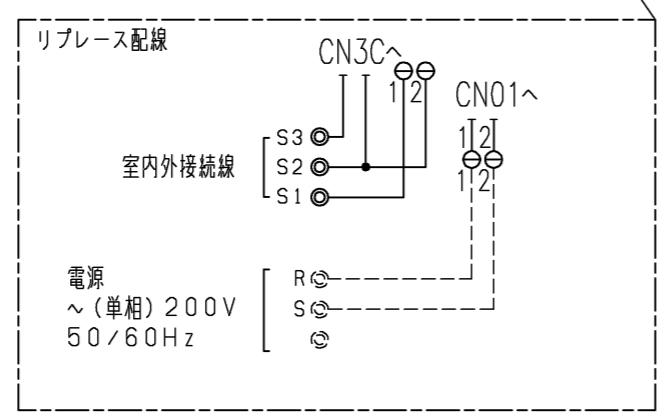
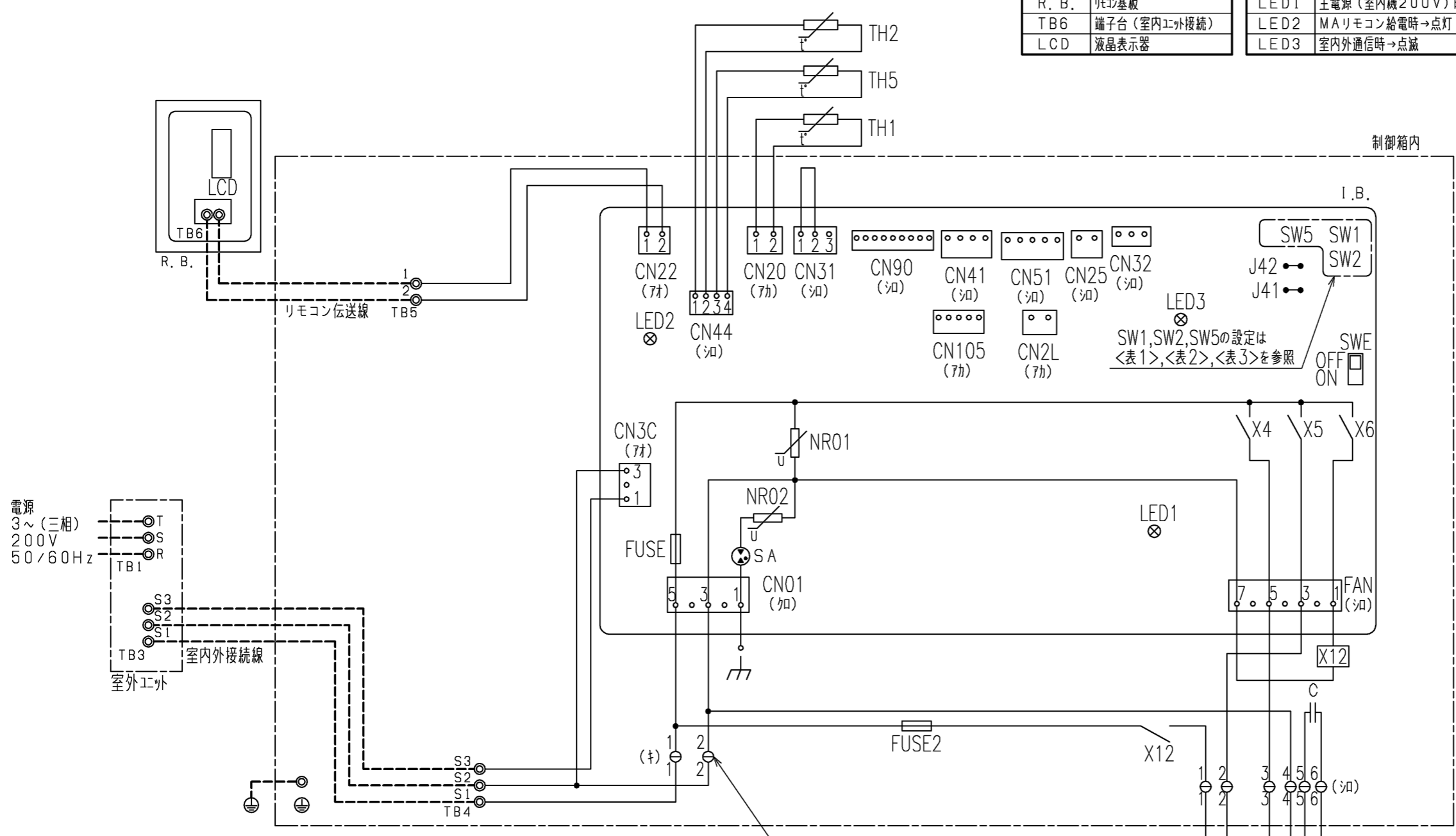
| 記号 | 名称 |
|---------|---|
| I.B. | 室内コントロール基板 |
| FUSE | ヒューズ<6.3A> |
| FAN | コネクタ(送風機用電動機) |
| CN2L | コネクタ(別売:0対1,遠方表示用) |
| CN3C | コネクタ(室内外通信線) |
| CN01 | コネクタ(電源) |
| CN20 | コネクタ(室内温度用サミスタ) |
| CN22 | コネクタ(リモコン) |
| CN25 | コネクタ |
| CN31 | コネクタ(ドレンセンサ) |
| CN32 | コネクタ(別売:遠方発停用リモコン) |
| CN41 | コネクタ(別売:JIS標準HA端子-A) |
| CN44 | コネクタ(液管/二相管温度用サミスタ) |
| CN51 | コネクタ(集中管理) |
| CN90 | コネクタ(別売:0対1受光基板) |
| CN105 | コネクタ |
| J41,42 | スイッチ(ワイヤレス「アハハ」設定) |
| NR01,02 | リレー |
| SA | リレー |
| SW1 | スイッチ(機種設定<表1参照>) |
| SW2 | スイッチ(能力設定<表2参照>) |
| SW5 | スイッチ(機能設定<表3参照>) |
| SWE | コネクタ(応急運転) |
| X4 | リレー(送風機用電動機:微風) |
| X5 | リレー(送風機用電動機:弱風) |
| X6 | リレー(送風機用電動機:強風) |
| C | コンデンサ(送風機用電動機) |
| MF2 | 送風機用電動機 |
| 49F | 熱動温度開閉器(室内送風機内) |
| TB1 | 端子台(室外:電源) |
| TB3 | 端子台(室外:内外接続) |
| TB4 | 端子台(室内:内外接続) |
| TB5 | 端子台(室内:リモコン伝送線) |
| TH1 | サミスタ(室内吸込温度検知) 0℃/15kΩ, 25℃/5.4kΩ |
| TH2 | サミスタ(室内配管<液管>温度検知) 0℃/15kΩ, 25℃/5.4kΩ |
| TH5 | サミスタ(室内配管<二相管>温度検知) 0℃/15kΩ, 25℃/5.4kΩ |
| X12 | 補助継電器(室内送風機:強風) |
| FUSE2 | ヒューズ<10A> |

リモコン

| 記号 | 名称 |
|-------|---------------|
| R. B. | リモコン基板 |
| TB6 | 端子台(室内ユニット接続) |
| LCD | 液晶表示器 |

室内基板サービス用LEDの動作説明

| 記号 | 正常時のLED動作 |
|------|--------------------|
| LED1 | 主電源(室内機200V)印加時→点灯 |
| LED2 | MAリモコン給電時→点灯 |
| LED3 | 室内外通信時→点滅 |



注1. 記号説明
 --- (太破線) : 現地配線 / - - - (細破線) : 別売部品
 ⊕ : コネクタ / ⊙ : 端子台
 2. 室内外接続線には極性がありますので、本図の番号に従い配線してください。
 3. 50Hz地区で使用する場合はMF2の周波数切換えコネクタを差換えてください。

本図面の所有権は三菱電機株式会社にある。
 THIS DOCUMENT IS THE PROPERTY OF MITSUBISHI ELECTRIC CORPORATION.

| | | | |
|--|-------------|--------------|-------------------------------------|
| DIMENSIONS ARE IN MILLIMETERS 尺度 SCALE DO NOT SCALE | 作成日付 ISSUED | 改定日付 REVISED | TITLE |
| | 2019-01-17 | | PF-RP224,280BA15 床置形室内ユニット 電気配線図 |
| 三菱電機株式会社 | | | DWG.NO. W KL94T882 |
| | | | REV. PAGE 1/1 |