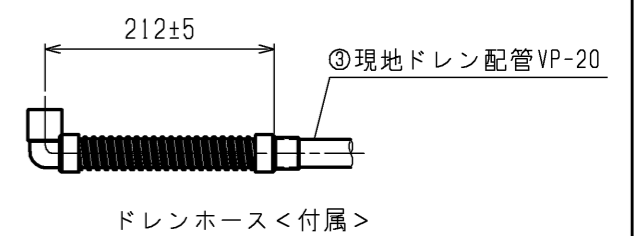
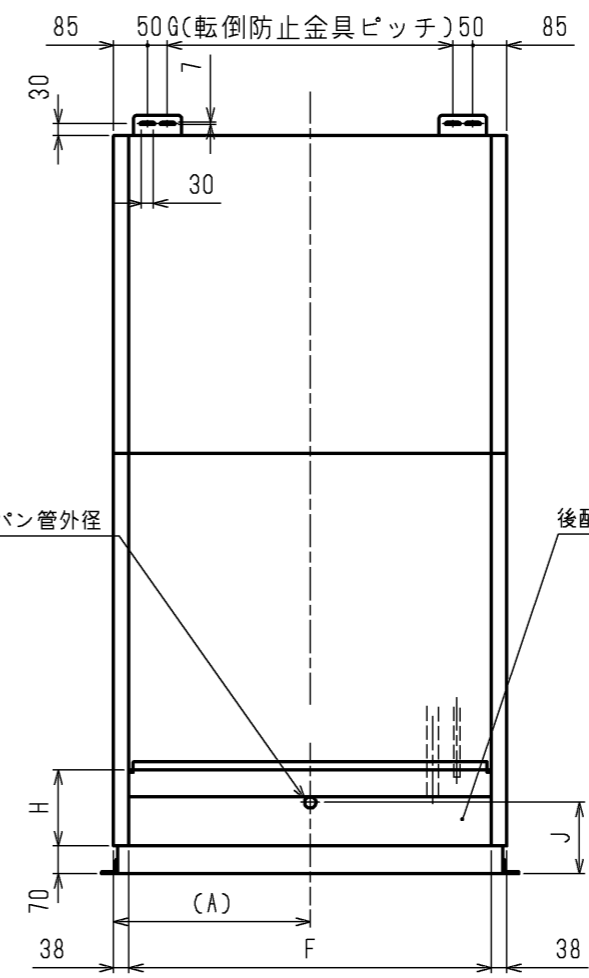
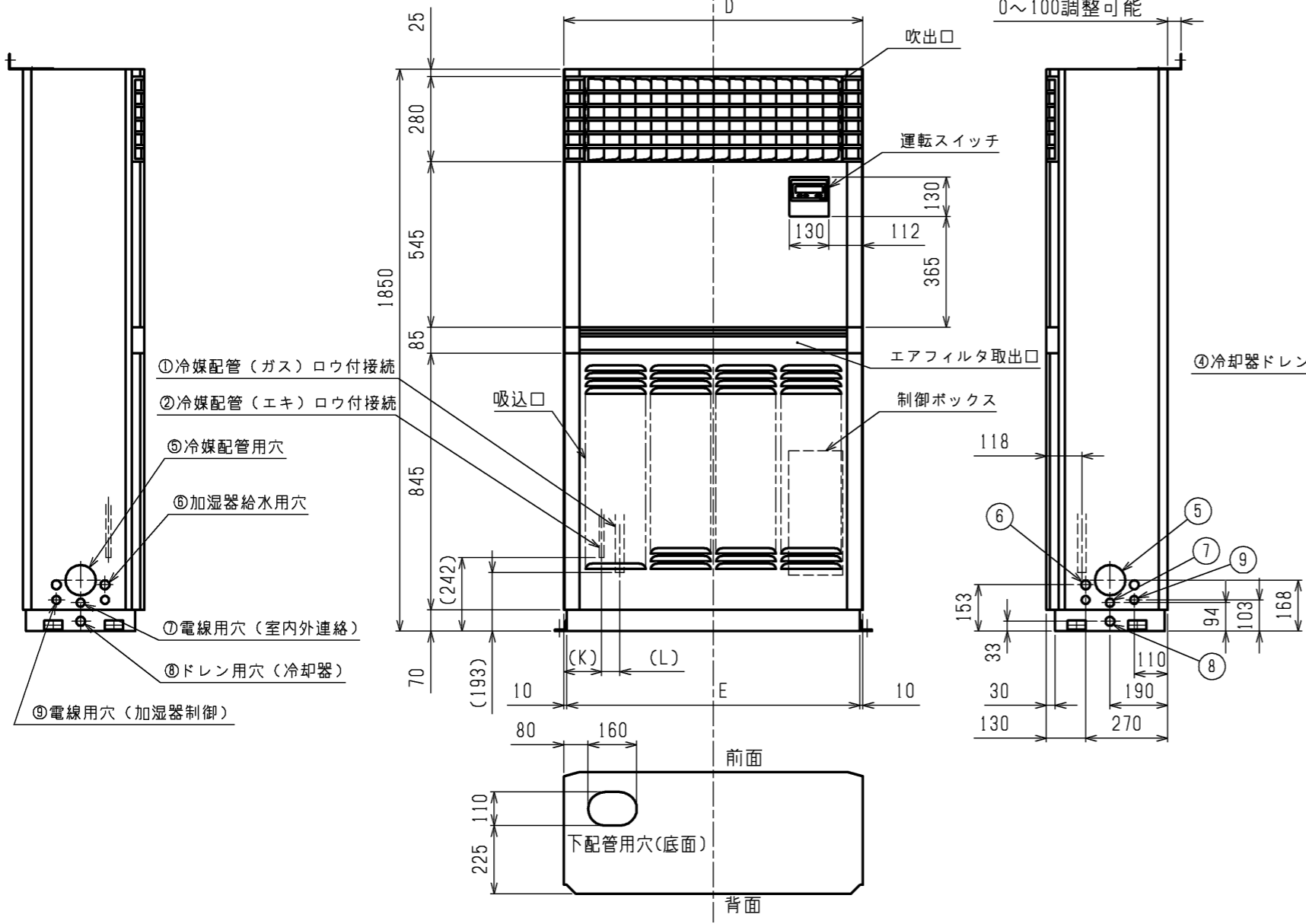
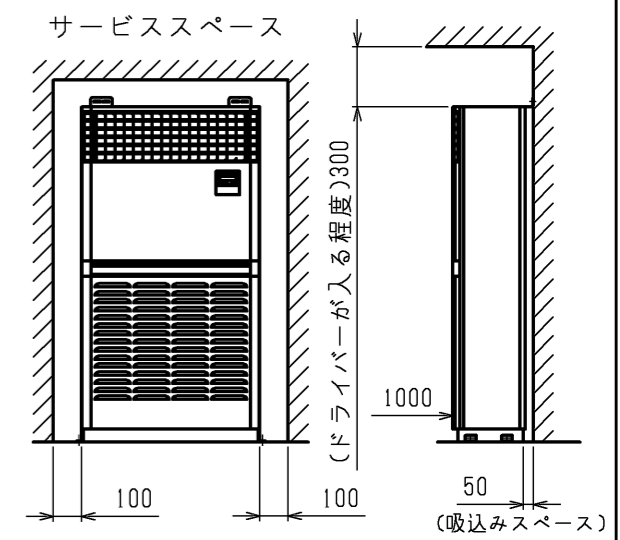
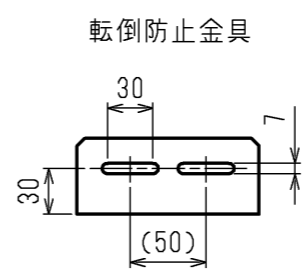
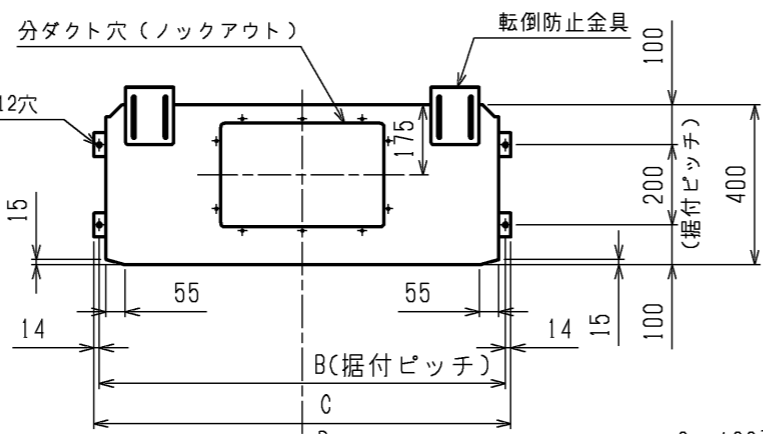
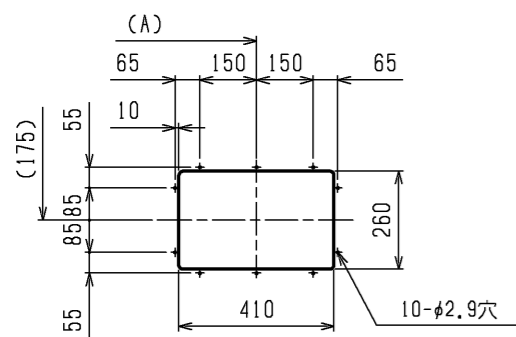


分ダクト穴詳細図



機種	A	B	C	D	E	F	G	H	J	K	L
PF-RP224BA7 PF-RP224BA8 PF-RP224BA9 PF-RP224BA10 PF-RP224BA12	492.5	1017	1045	985	965	909	715	80	74	130	55
PF-RP280BA7 PF-RP280BA8 PF-RP280BA9 PF-RP280BA10 PF-RP280BA12	600	1232	1260	1200	1180	1124	930	189	179	129	58

機種	①ガス配管 サイズ	②エキ配管 サイズ	③ドレン配管	④冷却器 ドレンパン管外径	⑤冷媒 配管用穴	⑥加湿器 給水用穴	⑦電線用穴 (室内外連絡)	⑧ドレン用穴 (冷却器)	⑨電線用穴 (加湿器制御)
PF-RP224BA7 PF-RP224BA8 PF-RP224BA9 PF-RP224BA10 PF-RP224BA12	φ25.4	φ9.52	ドレンホースVP-20 <フレキ接手> (付属)	φ27.2	φ100 ロックアウト	φ30 ロックアウト	φ27 ロックアウト	φ30 ロックアウト	φ27 ロックアウト
PF-RP280BA7 PF-RP280BA8 PF-RP280BA9 PF-RP280BA10 PF-RP280BA12		φ12.7							

<標準仕様>

	作成日付 ISSUED	改定日付 REVISED	TITLE PF-RP224・280BA7, PF-RP224・280BA8 PF-RP224・280BA9, PF-RP224・280BA10 PF-RP224・280BA12 パッケージエアコン室内ユニット外形図
DIM. mm	11-12-21	15-12-16	
SCALE NTS	三菱電機株式会社		DRW.NO. W KD94R611
			REV. D
			PAGE 1/1

<表1>

SW1 (機種設定)	
BA5	1 2 3 4 5 ON/OFF
BA6	1 2 3 4 5 ON/OFF
BA7, BA8	1 2 3 4 5 ON/OFF
BA9, BA10	1 2 3 4 5 ON/OFF
BA12	1 2 3 4 5 ON/OFF

注1. 記号説明
 --- (太破線) : 現地配線 / - - - (細破線) : 別売部品
 ⊙ : コネクタ / ⊚ : 端子盤

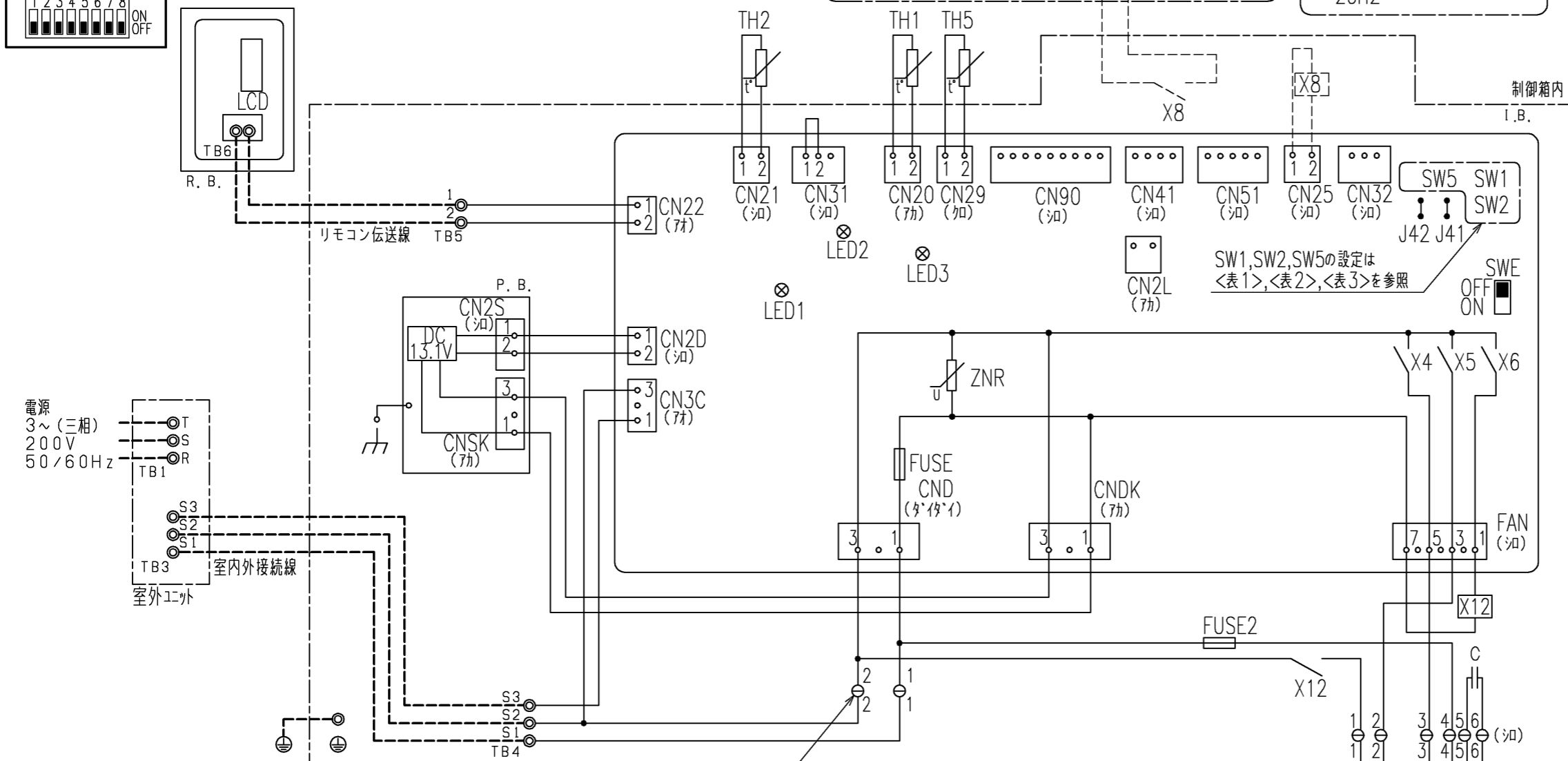
2. 室内外接続線には極性がありますので、本図の番号に従い配線してください。
 3. 50Hz地区で使用する場合はMF2の周波数切換えコネクタを差換えてください。

<表2>

能力	SW2 (能力設定)	能力	SW2 (能力設定)
224形	1 2 3 4 5 ON/OFF	280形	1 2 3 4 5 ON/OFF

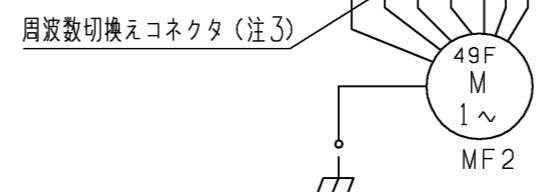
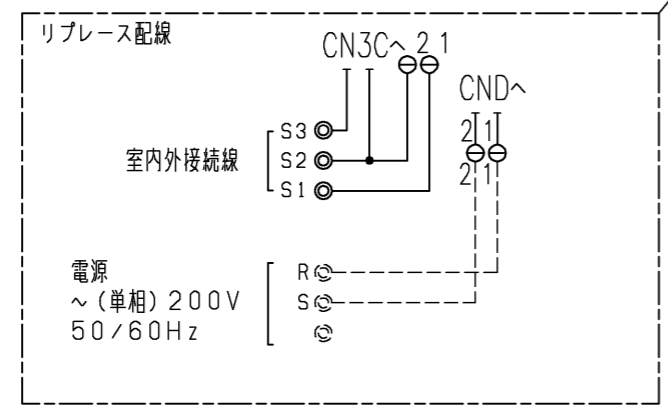
<表3>

SW5 (機能設定)	
1 2 3 4 5 6 7 8	ON/OFF



室内工号記号説明

記号	名称
P.B.	室内電源基板
CNSK	コネクタ (室内電源基板-制御基板)
CN2S	コネクタ (13.1V電源)
I.B.	室内コントロール基板
FUSE	ヒューズ <6.3A>
ZNR	バリスタ
FAN	コネクタ (送風機用電動機)
CND	コネクタ (電源)
CNDK	コネクタ (電源基板-制御基板)
CN2D	コネクタ (13.1V電源)
CN21	コネクタ (別売:対し:遠方表示用)
CN3C	コネクタ (室内外通信線)
CN20	コネクタ (室内温度用サーミスタ)
CN21	コネクタ (液管温度用サーミスタ)
CN22	コネクタ (リモコン)
CN25	コネクタ (別売:加湿器用)
CN29	コネクタ (二相管温度用サーミスタ)
CN31	コネクタ (トランス)
CN32	コネクタ (別売:遠方送風機用)
CN41	コネクタ (別売:JE7MA標準HA端子-A)
CN51	コネクタ (集中管理)
CN90	コネクタ (別売:対し:受光基板)
J41, J42	スイッチ (リモコン/対し:設定)
SW1	スイッチ (機種設定 <表1参照>)
SW2	スイッチ (能力設定 <表2参照>)
SW5	スイッチ (機能設定 <表3参照>)
SWE	コネクタ (応急運転)
X4	リレー (送風機用電動機:微風)
X5	リレー (送風機用電動機:弱風)
X6	リレー (送風機用電動機:強風)
C	コンデンサ (送風機用電動機)
MF2	送風機用電動機
49F	熱動温度開閉器 (室内送風機内)
IB1	端子盤 (室外:電源)
IB3	端子盤 (室外:内外接続)
IB4	端子盤 (室内:内外接続)
IB5	端子盤 (室内:リモコン伝送線)
TH1	サーミスタ (室内吸込温度検知) 0℃ / 15kΩ, 25℃ / 5.4kΩ
TH2	サーミスタ (室内配管<液管>温度検知) 0℃ / 15kΩ, 25℃ / 5.4kΩ
TH5	サーミスタ (室内配管<二相管>温度検知) 0℃ / 15kΩ, 25℃ / 5.4kΩ
X12	補助継電器 (室内送風機:強風)
FUSE2	ヒューズ <10A>
加湿器	(別売)
H2	電熱器
88H2	電磁接触器
X8	補助継電器
26H2	温度開閉器
FS3	温度ヒューズ
21H	給水電磁弁
23HS	湿度調節器 (現地手配)
33W	オートスイッチ
L	タイマ
I	断水表示灯
FUSE4	ヒューズ <5A>
TB	端子盤



リモコン

記号	名称
R.B.	リモコン基板
TB6	端子盤 (室内工号接続)
LCD	液晶表示器

室内基板サービス用LEDの動作説明

記号	正常時のLED動作
LED1	主電源 (室内機200V) 印加時→点灯
LED2	MAリモコン給電時→点灯
LED3	室内外通信時→点滅

作成日付 ISSUED	改定日付 REVISED	TITLE	PF-RP224-280BA5, PF-RP224-280BA6, PF-RP224-280BA7 PF-RP224-280BA8, PF-RP224-280BA9, PF-RP224-280BA10 PF-RP224-280BA12 床置形室内ユニット電気配線図
DIM. -	10-09-16	15-12-17	
SCALE NTS	三菱電機株式会社		DRW.NO. W KD94G518
			REV. H PAGE 1/1