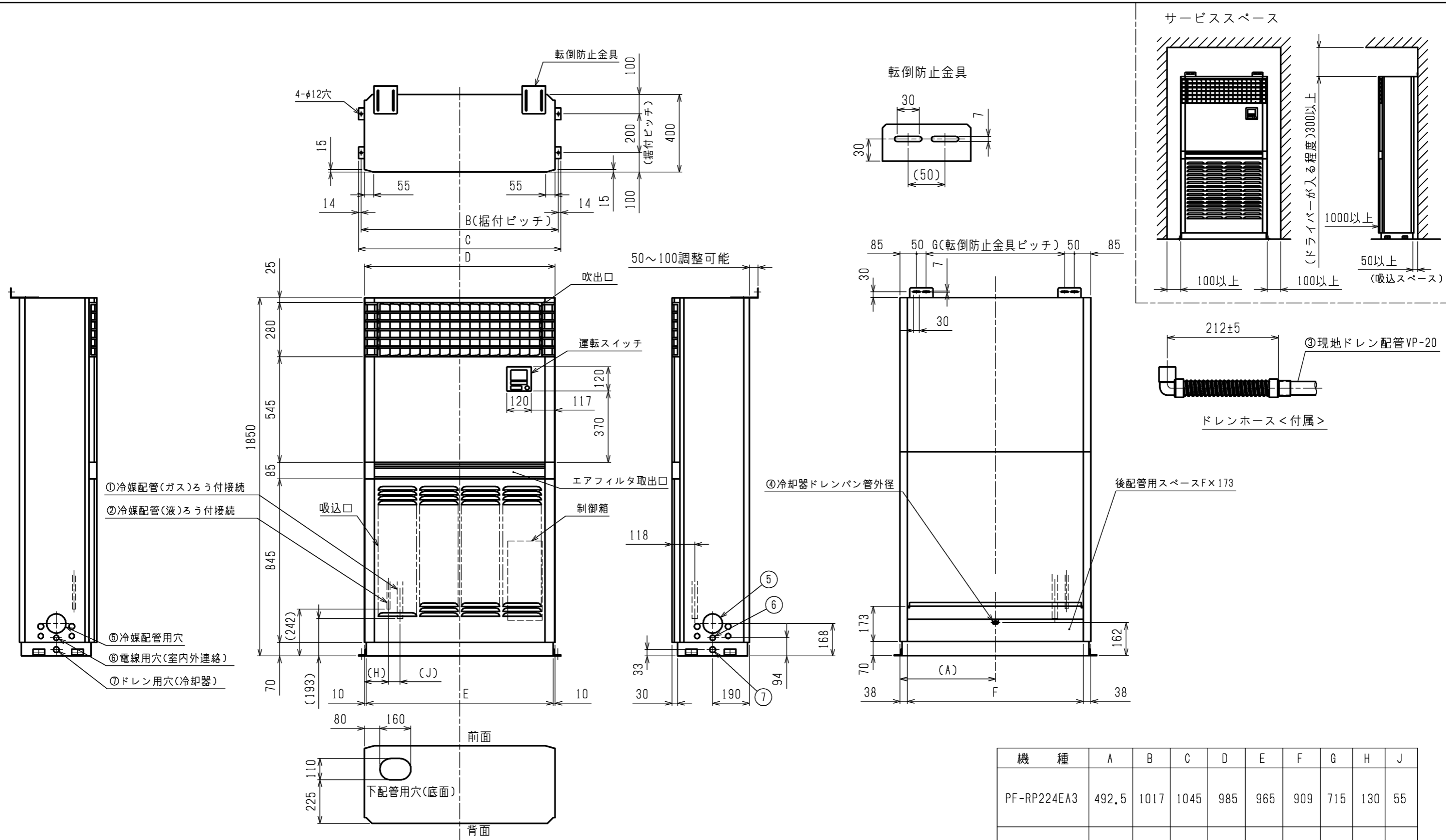


パッケージエアコン 室内ユニット仕様書 (床置形)						
形名	PF-RP280EA3		台数		記号	
電 源			冷 房		暖 房	
電 力			単相 200V 60Hz			
能 力			kW		25.0	
空気条件	室内側	乾球温度 / 湿球温度	°C		27 / 19	
	室外側	乾球温度 / 湿球温度	°C		35 / -	
電気特性	消費電力		kW		0.50	
	運転電流		A		3.40	
リモコン温度設定範囲			°C		19~30 (ドライ含)	
風 向 設 定 <上下方向>			手動			
風 向 設 定 <左右方向>			手動 (工具必要)			
送風機	形式 × 個数		シロココファン × 2			
	風 量 (強/中/弱/静)		m <sup>3</sup> /min		73 / 67 / 61 / 55	
	機外静圧		Pa		0	
	電動機出力		kW		0.375 × 1	
外形寸法 (本体) <高さ × 幅 × 奥行>			mm		1850 × 1200 × 400	
熱交換器形式			クロスフィン			
エアフィルター			PPハニカム (抗菌仕様)			
防音・断熱材			グラスウール、発泡ポリエチレン、ウレタンフォーム			
冷媒配管サイズ 液 / ガス			mm		φ12.7 / φ25.4	
ドレン配管サイズ			mm		φ25.4 (VP-20 接続可)	
運転音 <PWL> (強/中/弱/静)			dB		72 / 70 / 69 / 68	
質 量			kg		111	
機外配線	最小電線太さ		mm		内・外ユニットの組合せにより変わりますので技術資料をご覧ください	
	配線用遮断機		A			
構成部品	運転調整装置 (付属)		ワイヤードリモコン: MASマートリモコン			
	運転調整装置 (別売)		ワイヤードリモコン: MASスリモコン ワイヤレスリモコン (操作部+受光部: 受光部は本体には取付できません)			
付属品	据付説明書、取扱説明書、冷媒配管用断熱パイプ、ドレンホース、ホースバンド、本体据付用木ねじ、ゴムパッキン					
特記事項 標準外仕様等	内蔵のMASマートリモコンにおいて、リモコンモは機能しません。 冷媒配管は左・右・後・下の4方向から取出し可能です。					
注意事項	<ol style="list-style-type: none"> <li>冷暖房能力および電気特性はJIS B8616:2015およびJRA4002:2016の条件による値です。</li> <li>実際の冷暖房能力特性は内・外ユニットの組合せにより変わりますので技術資料をご覧ください。</li> <li>運転音はJISB8616:2015に基づいた値です。</li> <li>本製品を長く安心してお使い頂くには定期的な保守・点検が必要です。各部品の点検、保全周期については日本冷凍空調工業会発行のガイドラインを参考にしてください。</li> <li>高温多湿雰囲気 (露点温度23°C以上) で長時間運転されますと、室内ユニットに結露する場合があります。そのような条件で使用する可能性がある場合は、室内ユニットの表面全てに断熱材 (10~20mm) を追加し、結露しないようにしてください。</li> <li>本機のみを室内の空調機として使用する場合には、冷房運転時の吹出しが結露にご注意願います。</li> <li>この製品は対人専用の冷暖房装置です。食品・動植物・精密機器・美術品等の保存等の特殊用途には使用しないでください。</li> <li>食品を調理・加工する場所の上部、近傍に設置しないでください。</li> <li>224・280形室外ユニットに接続する場合は、室外ユニットと同梱している「R32冷媒施工時チェックシート」に必要事項を記入のうえ、設置室内の床面積を確認してください。</li> <li>JRA4068に基づき、冷媒センサーは5年ごとの交換が必要です。</li> <li>本室内ユニットは冷媒漏れを検知し、ファンによる攪拌を行う機能があります。吹出し空気が障害物などで妨げられると、冷媒漏れ時に火災になる恐れがあります。</li> </ol>					

パッケージエアコン 室内ユニット仕様書		形名	PF-RP280EA3		
三菱電機株式会社		22-11-16	仕様書番号	WYNC3-3260-6	



機種	A	B	C	D	E	F	G	H	J
PF-RP224EA3	492.5	1017	1045	985	965	909	715	130	55
PF-RP280EA3	600	1232	1260	1200	1180	1124	930	129	58

機種	①ガス配管 サイズ	②液配管 サイズ	③ドレン配管	④冷却器 ドレンパン管外径	⑤冷媒 配管用穴	⑥電線用穴 (室内外連絡)	⑦ドレン用穴 (冷却器)
PF-RP224EA3	φ25.4	φ9.52	ドレンホースVP-20 <フレキ接手> (付属)	φ27.2	φ100 ノックアウト	φ27 ノックアウト	φ30 ノックアウト
PF-RP280EA3		φ12.7					

本図面の所有権は三菱電機株式会社にある。  
THIS DOCUMENT IS THE PROPERTY OF MITSUBISHI ELECTRIC CORPORATION.

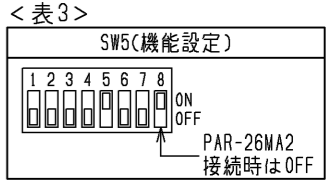
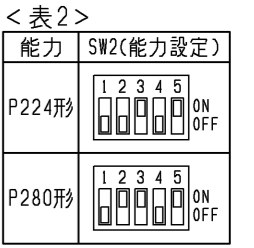
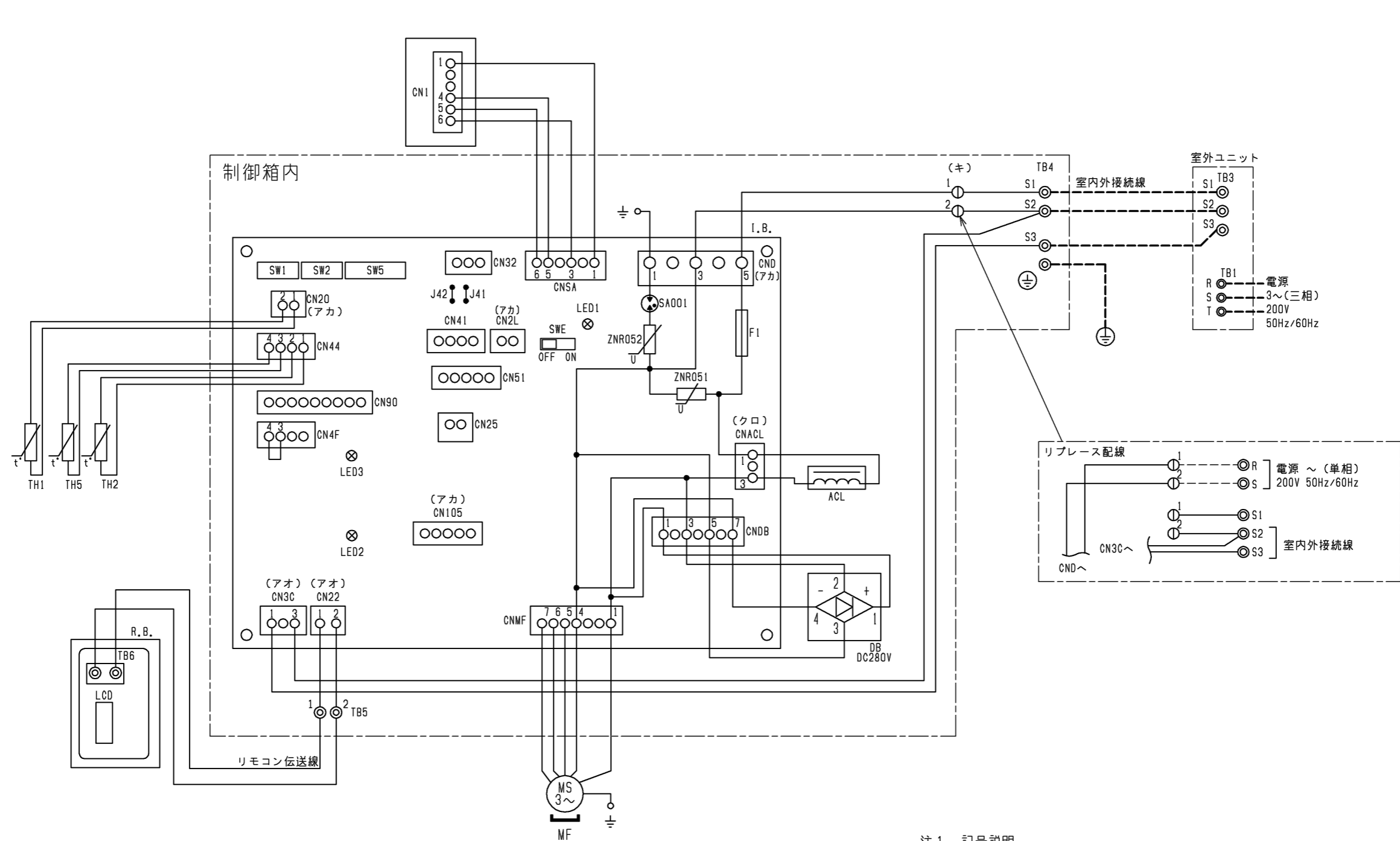
作成日付 ISSUED 2022-11-25  
改定日付 REVISED

TITLE PF-RP224,280EA3  
床置形室内ユニット 外形図

DWG.NO. W KB94C6EM  
REV. PAGE 1/1

三井電機株式会社

<標準仕様>



室内ユニット記号説明

記号	名称	記号	名称	記号	名称
I.B.	室内コントローラ基板	I.B.	室内コントローラ基板	ACL	交流リアクタ
CNACL	コネクタ(リアクタ)	CN44	コネクタ(二相管・液管温度サーミスタ)	DB	ダイオードブリッジ
CND	コネクタ(電源)	CN4F	コネクタ	MF	送風機用電動機
CNDB	コネクタ(ダイオードブリッジ)	CN51	コネクタ(集中管理)	TB1	端子台(室外:電源)
CNMF	コネクタ(送風機用電動機)	CN90	コネクタ(別売:ワイヤレス受光基板)	TB3	端子台(室外:内外接続)
CNP	コネクタ	CN105	コネクタ	TB4	端子台(室内:内外接続)
CNSA	コネクタ(冷媒センサ)	F1	ヒューズ(AC250V 6.3A)	TB5	端子台(室内:リモコン伝送線)
CN1	コネクタ(冷媒センサ)	J41, 42	スイッチ(ワイヤレスペアナンバ設定)	TH1	サーミスタ(室内吸込温度検知)
CN20	コネクタ(室内温度用サーミスタ)	SA001	アレスタ	TH2	サーミスタ(室内配管<液管>温度検知)
CN22	コネクタ(リモコン)	SW1	スイッチ(機種設定<表1参照>)	TH5	サーミスタ(室内配管<二相管>温度検知)
CN25	コネクタ	SW2	スイッチ(能力設定<表2参照>)		
CN2L	コネクタ(別売:ロスナイ, 遠方表示キット)	SW5	スイッチ(機能設定<表3参照>)		
CN32	コネクタ(別売:遠方発停用アダプタ)	SWE	スイッチ(応急運転)		
CN3C	コネクタ(室内外通信線)	ZNR051, 052	バリスタ		
CN41	コネクタ(別売:JEMA標準HA端子-A)				

リモコン記号説明

記号	名称
R.B.	リモコン基板
TB6	端子台(室内ユニット接続)
LCD	液晶表示器

室内基板サービス用LEDの動作説明

記号	正常時のLED動作
LED1	主電源(室内機200V)印加時→点灯
LED2	リモコン給電時→点灯
LED3	室内外通信時→点滅

注1. 記号説明

- (太破線): 現地配線 / - - - (細破線): 別売部品 / ⊖: コネクタ / ⊙: 端子台
- 2. 室内外接続線には極性がありますので、本図の番号に従い配線してください。

本図面の所有権は三菱電機株式会社にある。  
THIS DOCUMENT IS THE PROPERTY OF MITSUBISHI ELECTRIC CORPORATION.

 DIMENSIONS ARE IN MILLIMETERS R 度 SCALE DO NOT SCALE	作成日付 ISSUED 2022-11-25	改定日付 REVISED	TITLE PF-RP224,280EA3 床置形室内ユニット 電気配線図
	<b>三菱電機株式会社</b>		DWG.NO. W KB94C6EC