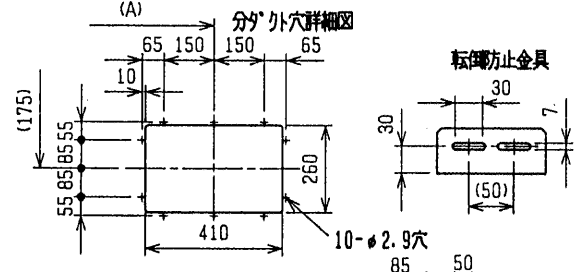
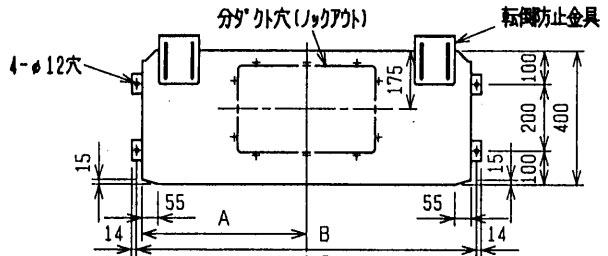


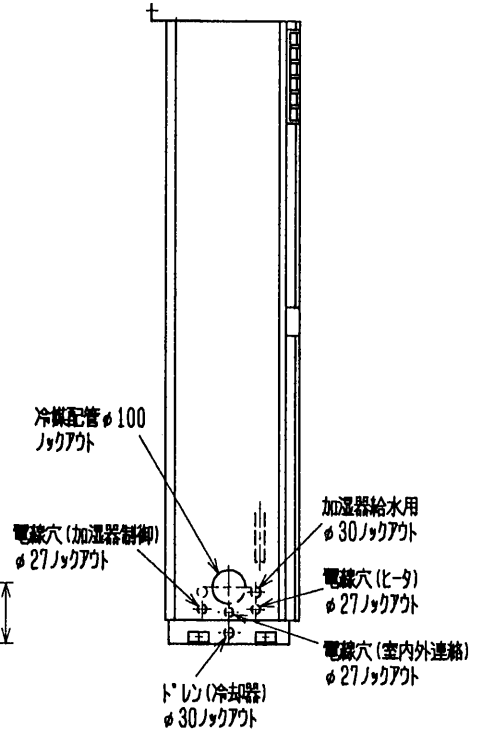
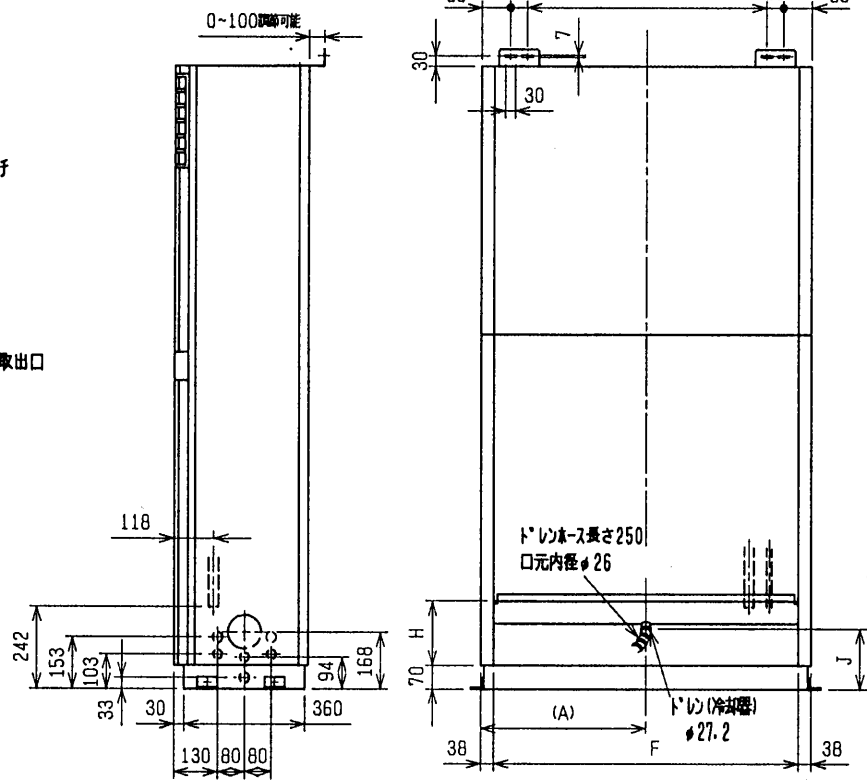
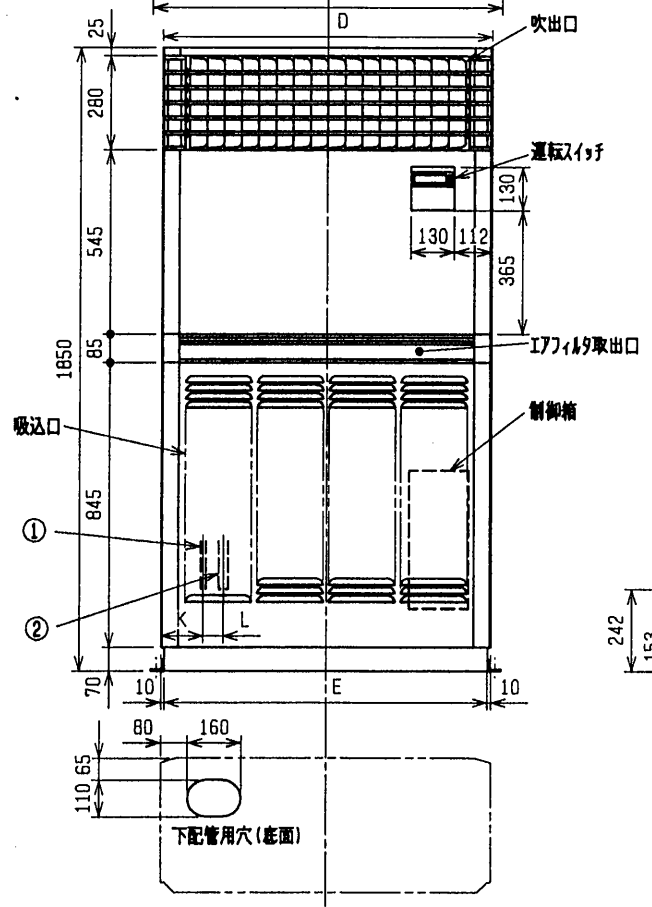
仕 様 書				50Hz/60Hz			
セット形名		PFH-J224BA1F9					
性能	冷房	冷房能力	kW	20.0/22.4			
		定格消費電力	kW	7.93/9.85			
		運転電流	A	26.9/31.6			
		力率	%	85/90			
	暖房	暖房能力	kW	22.4/25.0<26.6/29.2>			
		定格消費電力	kW	7.25/8.77<11.45/12.97>			
		低温能力	kW	16.4/18.3<20.6/22.5>			
		低温消費電力	kW	6.09/7.37<10.29/11.57>			
		運転電流	A	24.6/27.8<36.7/39.9>			
		力率	%	85/91<90/94>			
始動電流		A	163/151				
温度調節(リモコン)		冷房・除湿 19°C~30°C/暖房 17°C~28°C					
室内ユニット	室内ユニット形名		PFA-J224BA1				
	外形寸法(H×W×D)		mm	1850×985×400			
	外装色<マンセル>		-	アーバンホワイト<3.4Y7.7/0.8>			
	送風機(形式×出力×個数)		-	(シロッコファン×2)×0.25×1			
	風量	m <sup>3</sup> /min	弱48-強60				
	風向調節		切換可能(手動)				
	フィルタ		PPハニカム				
	送風機用保護装置		温度開閉器(内蔵)				
	運転音	dB	弱48-強54				
	製品質量	kg	112				
ドレン配管サイズ	mm	φ25.4(VP-20接続可)					
付属品		据付説明書、取扱説明書、ドレンホース、ホースクランプ、ゴムフック					
室外ユニット	室外ユニット形名		PUH-J224FA9				
	電源		三相200V 50/60Hz				
	外形寸法(H×W×D)		mm	1715×990×840			
	外装色<マンセル>		-	鋼板アクリル塗装 マンセル 5Y8/1			
	圧縮機	形式×出力×個数	-	全密閉形×5.5×1			
		保護装置	-	熱動過電流継電器、熱動温度開閉器			
	送風機(形式×出力×個数)		-	プロペラファン×0.35×1			
	風量	m <sup>3</sup> /min	185				
	送風機用保護装置		-	温度開閉器(内蔵)			
	運転音	dB	56				
製品質量	kg	200					
付属品		据付説明書、冷媒接続管、電線管取付板、前パネル取付板					
共通事項	内外接続線	mm	2.0				
	冷媒	kg	R22×9.0				
	冷媒配管長(相当長)/高低差	m	30/30(追加チャージ時50/40)				
	延長配管径(液/ガス)	mm	φ12.7/φ25.4				
使用温度範囲		室内 <冷房>	湿球温度 15~24°C <暖房> 乾球温度 15~32°C				
		室外 <冷房>	乾球温度 -5~43°C <暖房> 湿球温度 -12~15.5°C				
注意事項	1. 性能欄の暖房時<>内データは補助電気ヒータ(別売)作動時を示す。						
	2. 補助電気ヒータ(別売)、加湿器(別売)取付時は専用電源が必要です。						
性能条件	3. 本製品を長く安心してお使い頂く為には定期的な保守・点検が必要です。各部品の点検、保全周期については日本冷凍空調工業会発行のガイドラインを参考にしてください。						
	1. 運転特性はJIS B 8616の条件で運転した場合の数値です。 定格冷房能力(室内側:乾球温度27.0°C, 湿球温度19.0°C, 外気温度:乾球温度35.0°C) 定格暖房能力(室内側:乾球温度20.0°C, 外気温度:乾球温度7.0°C, 湿球温度6.0°C) 低温暖房能力(室内側:乾球温度20.0°C, 外気温度:乾球温度2.0°C, 湿球温度1.0°C) 延長配管5m(相当長)、高低差0m 2. 運転音はJIS B 8616の条件による無響音室のデータです。(騒音計A特性値)						
主要別売部品	ワイヤレスリモコン(受光アダプタは別売となり本体には取付できません) 補助電気ヒータ :三相200V 4.2kW 加湿器(ペーパーパン式):三相200V						
三菱電機株式会社							
空気熱源ヒートポンプ式パッケージエアコン仕様書(床置形) セット形名:PFH-J224BA1F9							
作成日	98-8-24	図番	WYNC0-2569	副番	A	記号	
作成	福田、津田、山中、吉田	改定	A	福田、津田、山中	B	C	
	杉野、倉地 98-8			杉野、倉地 99-6			



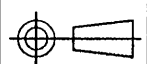
形名	A	B	C	D	E	F	G	H	J	K	L
PFA-J224BA1	492.5	1017	1045	985	965	909	715	80	74	130	55
PFA-J280BA1	600	1232	1260	1200	1180	1124	930	189	179	129	58

接続配管寸法

① 液側	PFA-J224BA1	φ12.7 ロウ付
	PFA-J280BA1	φ15.88 ロウ付
② ガス側	PFA-J224BA1	φ25.4 ロウ付
	PFA-J280BA1	φ28.6 ロウ付



改定  
CHANGE



MITSUBISHI ELECTRIC CORPORATION

パッケージエアコン室内ユニット  
PFA-J224, J280BA1形 外形図

DIM. IN mm  
尺度 SCALE  
/ (NTS)

作成日付 DATE 98-08-25  
作成 DRAWN 福田  
チェック CHECKED  
設計 DESIGNED

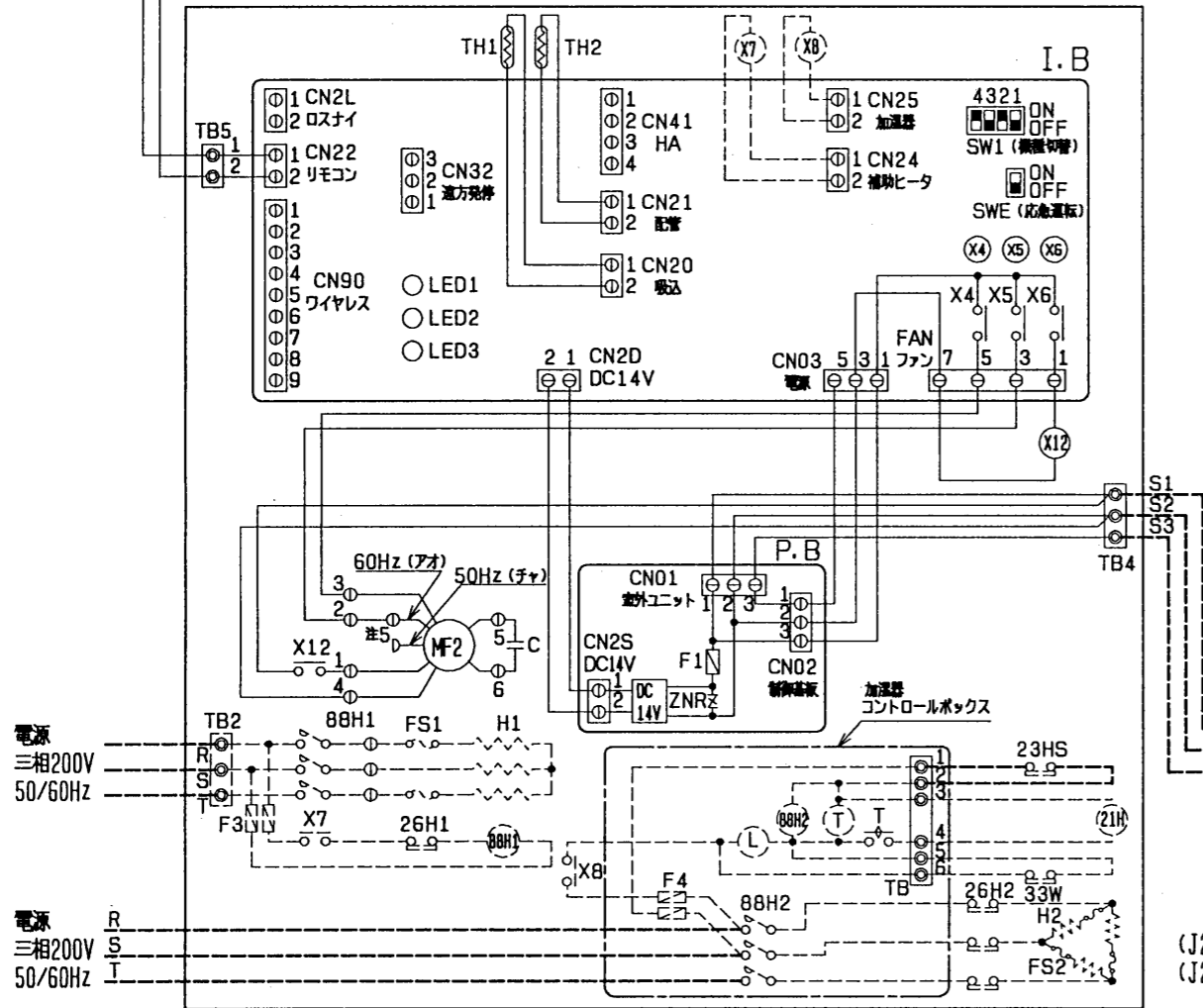
承認 APPROVED  
[Signature]

USER FILE

W870679 /

(φ0.3mm) CN1 操作部 (リモコン)

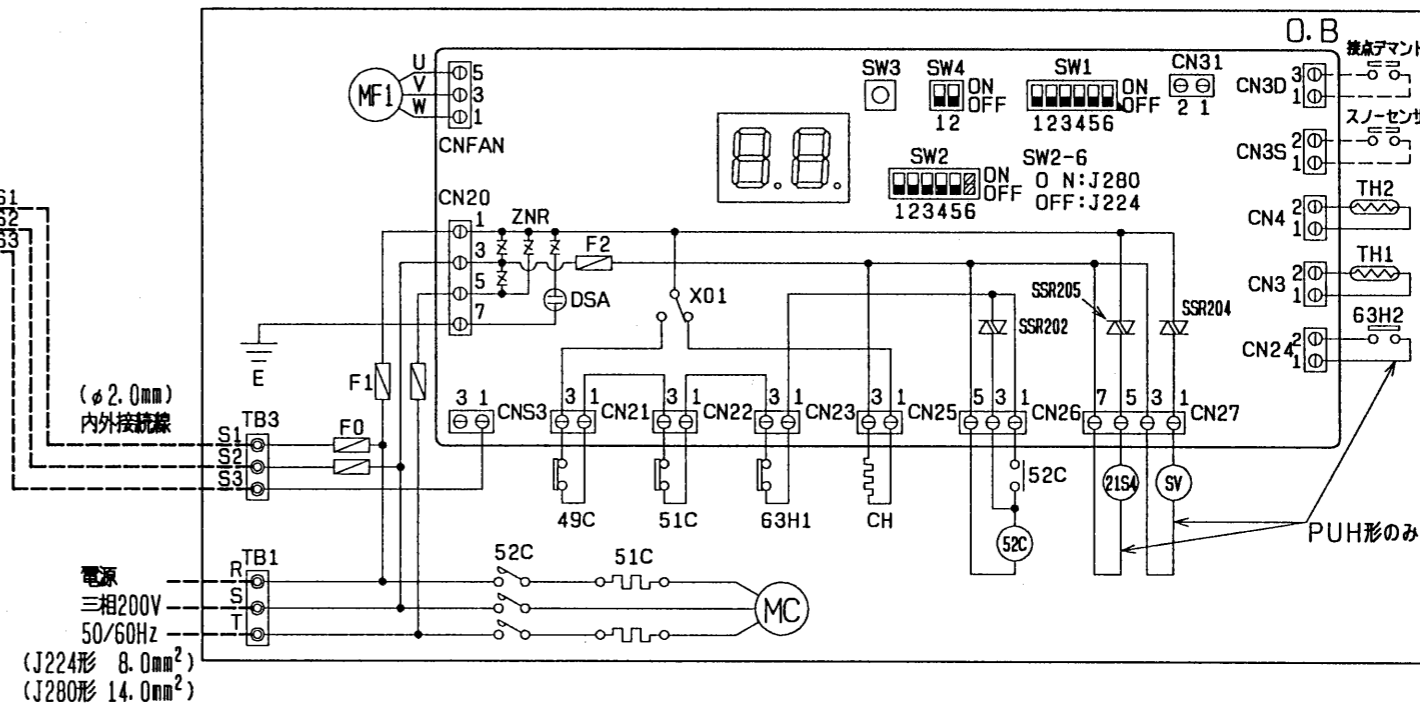
室内ユニット [PFA-J224-280BA1]



注1. 記号説明

- (太破線) : 現地配線 / ----- (細破線) : 別売部品 / ○ : コネクタ / ◎ : 端子台
- 2. 室外側の電気配線は変更することがありますので、サービスの際は室外ユニットに貼付している配線図名板を参照してください。
- 3. 内外接続線には極性がありますので、本図の番号に従い配線してください。
- 4. 50Hz地区で使用する場合は、MF2のコネクタを差し替えてください。

室外ユニット [PU(H)-J224-280FA9 (-BS-BSG)]



室内ユニット・操作部 (リモコン)

記号	名称	記号	名称
MF2	室内送風機用電動機	LED2	発光ダイオード (リモコン給電)
49F	熱感温度開閉器 (室内送風機内)	LED3	発光ダイオード (室内外通信)
C	コンデンサ (室内送風機)	CN03	コネクタ (P.B-I.B接続線)
TB4	端子台 (内外接続線)	CN20	コネクタ (14V電源)
TB5	端子台 (リモコン接続)	FAN	コネクタ (室内送風機)
X12	補助継電器 (室内送風機・強風)	CN20	コネクタ (吸込温度)
TH1	サーミスタ (吸込温度)	CN21	コネクタ (配管温度)
TH2	サーミスタ (配管温度)	CN22	コネクタ (リモコン)
P.B	室内電源基板	CN24	コネクタ (補助ヒータ)
F1	ヒューズ (6A)	CN25	コネクタ (加湿器)
ZNR	バリスタ	CN32	コネクタ (遠方発停)
CN01	コネクタ (内外接続線)	CN41	コネクタ (JEMA標準HA端子)
CN02	コネクタ (P.B-I.B接続線)	CN90	コネクタ (ワイヤレス受光アダプタ)
CN2S	コネクタ (14V電源)	CN2L	コネクタ (遠方表示・ロスタイ)
I.B	室内制御基板	R.B	リモコン基板
X4~6	補助継電器 (室内送風機)	CN1	コネクタ (室内ユニット)
SW1	スイッチ (機種切替)	CN2	コネクタ (別売: スクウェアタイプ)
SWE	スイッチ (応急運転)	TB6	端子台 (室内ユニット接続)
LED1	発光ダイオード (マイコン電源)	LCD	液晶表示器

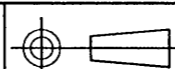
別売部品

記号	名称	記号	名称
H1	電熱器	X7	補助継電器
88H1	電磁接触器	26H1	温度開閉器 (過熱防止)
X8	補助継電器	FS1	温度ヒューズ
26H2	温度開閉器 (過熱防止)	TB2	端子台 (ヒータ電源)
FS2	温度ヒューズ	F3	ヒューズ (5A)
21H	給水電磁弁	H2	電熱器
23HS	湿度調節器 (現地手配)	88H2	電磁接触器
33W	フロートスイッチ	X8	補助継電器
T	タイマ	26H2	温度開閉器 (過熱防止)
L	断水表示灯	FS2	温度ヒューズ
F4	ヒューズ (5A)	21H	給水電磁弁
TB	端子台	23HS	湿度調節器 (現地手配)

室外ユニット

記号	名称	記号	名称	記号	名称
MC	圧縮機用電動機	DSA	アレスタ	CN4	コネクタ (吐出温度)
MF1	室外送風機用電動機	F0	ヒューズ (15A)	CNS3	コネクタ (A制御)
52C	電磁接触器 (圧縮機)	F1	ヒューズ (10A)	CN3D	コネクタ (接点デマンド)
51C	熱動過電流継電器 (圧縮機)	F2	ヒューズ (2A)	CN3S	コネクタ (スノーセンサ)
49C	熱動温度開閉器 (圧縮機)	E	アース端子	CN20	コネクタ (電源)
63H1	圧力開閉器 (高圧保護・2.94MPa OFF)	O.B	室外制御基板	CN21	コネクタ (49C異常)
63H2	圧力開閉器 (制御・2.80MPa ON)	SSR202	ソリッドステイトリレー (52C保持)	CN22	コネクタ (51C異常)
ZNR	バリスタ	SSR204	ソリッドステイトリレー (SV)	CN23	コネクタ (63H1異常)
CH	発熱器 (ベルトヒータ)	SSR205	ソリッドステイトリレー (21S4)	CN24	コネクタ (63H2制御)
TB1	端子台 (電源)	X01	補助継電器 (52C・CH)	CN25	コネクタ (CH)
TB3	端子台 (内外接続線)	CNFAN	コネクタ (室外送風機)	CN26	コネクタ (52C)
TH1	サーミスタ (配管温度)	CN3	コネクタ (配管温度)	CN27	コネクタ (21S4・SV)
TH2	サーミスタ (吐出温度)	21S4	四方弁	CN31	コネクタ (応急運転)
SV	電磁弁 (吐出~吸入バイパス)				

CHANGE  
改定



MITSUBISHI ELECTRIC CORPORATION

DIM. IN mm	作成日付 DATE	98 - 08 - 26	検 認 APPROVED
尺度 SCALE	作 成 DRAWN	福田	
1 / NTS	照 査 CHECKED	吉田	杉野
	設 計 DESIGNED	田中	

PF (H) - J224 - 280BA1F9

パッケージエアコン 大形スリム  
床置形電気配線図

USER FILE

W631817

PAGE /