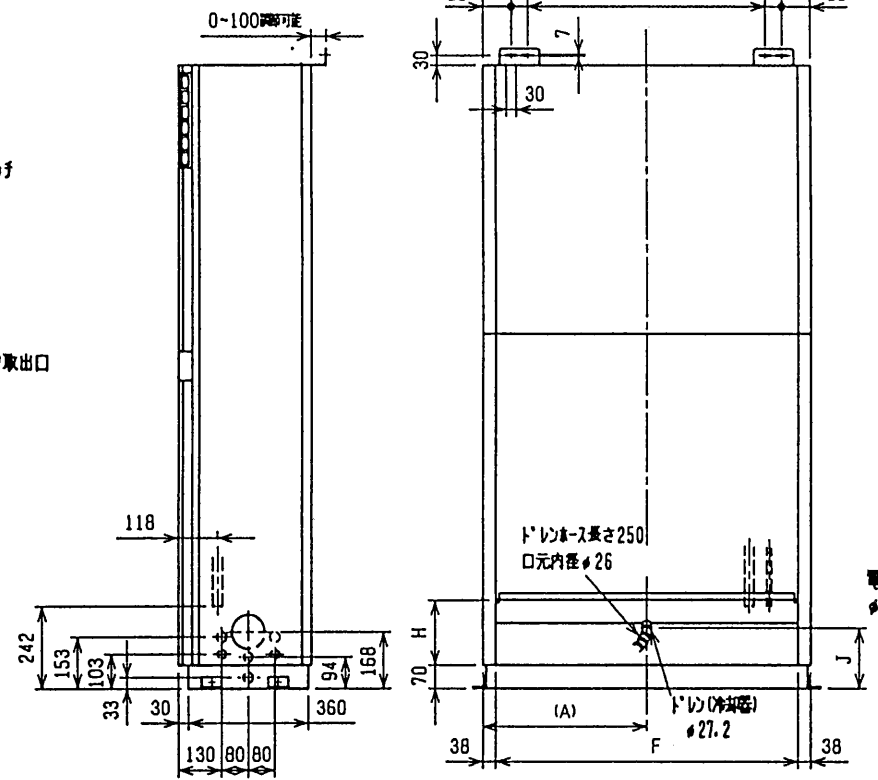


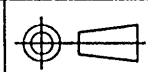
形名	A	B	C	D	E	F	G	H	J	K	L
PFA-J224BA2	492.5	1017	1045	985	965	909	715	80	74	130	55
PFA-J280BA2	600	1232	1260	1200	1180	1124	930	189	179	129	58

接続配管寸法

① 液側	PFA-J224BA2	φ12.7 ロウ付
	PFA-J280BA2	φ15.88 ロウ付
② ガス側	PFA-J224BA2	φ25.4 ロウ付
	PFA-J280BA2	φ28.6 ロウ付



改定 CHANGE



MITSUBISHI ELECTRIC CORPORATION

パッケージエアコン室内ユニット  
PFA-J224, J280BA2形 外形図

DIM. IN ■  
尺度 SCALE  
/ NTS

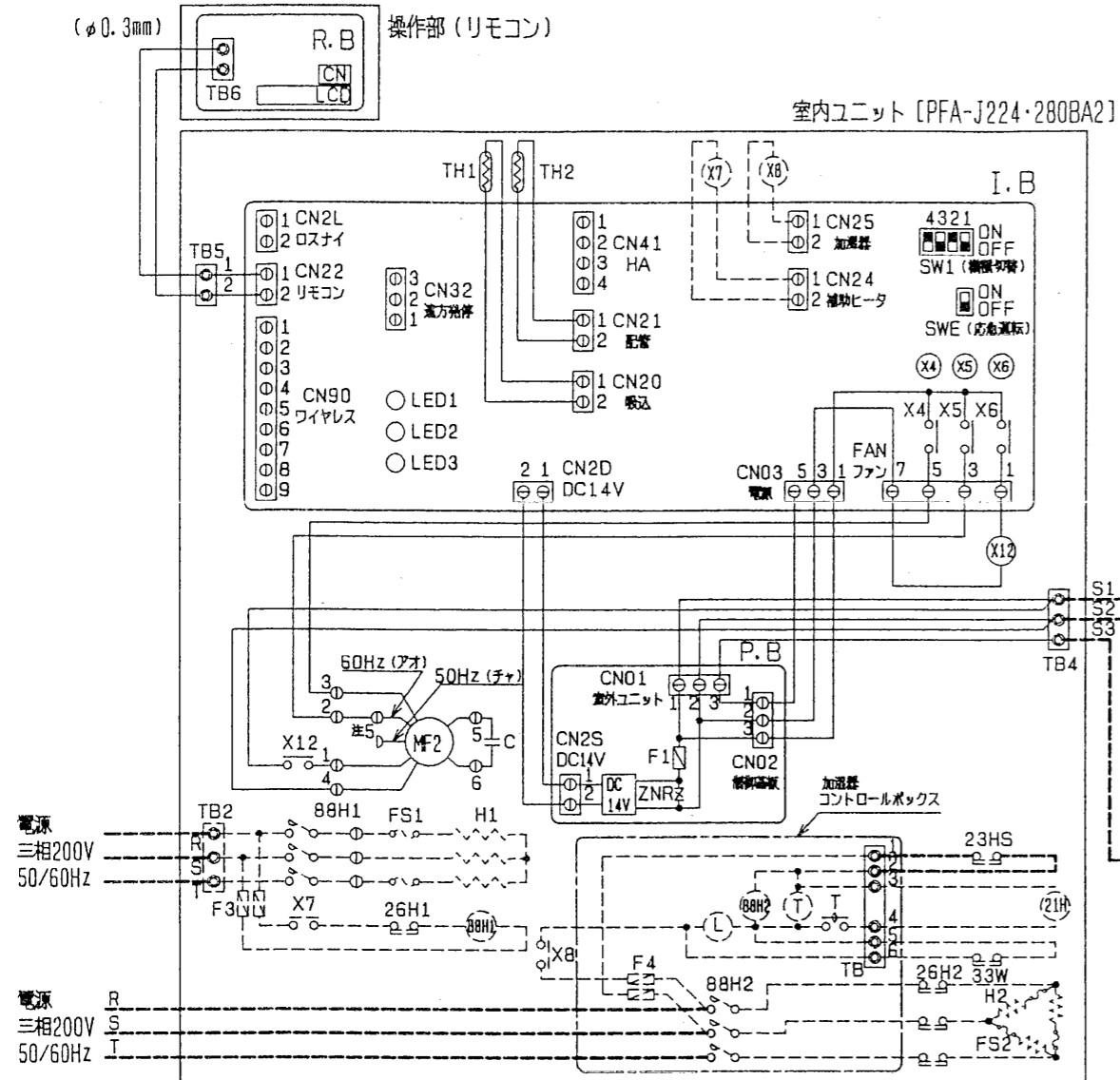
作成日付 DATE 00-04-14  
作成 DRAWN 有本(麻)  
チェック CHECKED 吉田  
設計 DESIGNED 印水

承認 APPROVED  
印村 BW

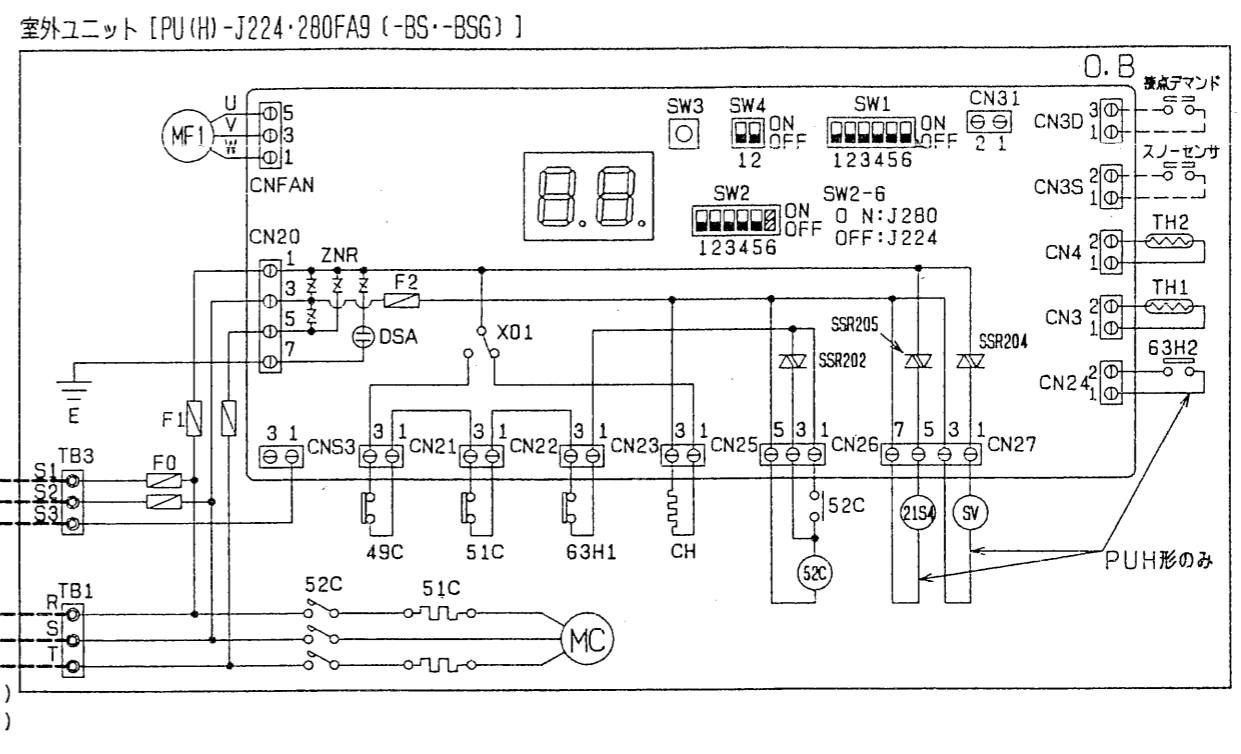
USER b FILE A000

W882118

PAGE /



- 注1. 記号説明  
 ----- (太破線) : 現地配線 / ----- (細破線) : 別売部品 / ○ : コネクタ / ⊙ : 端子台
2. 室外側の電気配線は変更することがありますので、サービスの際は室外ユニットに貼付けている配線図名板を参照してください。  
 3. 内外接続線には極性がありますので、本図の番号に従い配線してください。  
 4. 50Hz地区で使用する場合は、MF2のコネクタを差し替えてください。



室内ユニット・操作部 (リモコン)

別売部品

室外ユニット

記号	名称	記号	名称	記号	名称
MF2	室内送風機用電動機	LED2	発光ダイオード (リモコン給電)	H1	電熱器
49F	熱動温度開閉器 (室内送風機内)	LED3	発光ダイオード (室内外通信)	88H1	電磁接触器
C	コンデンサ (室内送風機)	CN03	コネクタ (P.B-I.B.連絡線)	X7	補助継電器
TB4	端子台 (内外接続線)	CN20	コネクタ (14V電源)	26H1	温度開閉器 (過熱防止)
TB5	端子台 (リモコン接続)	FAN	コネクタ (室内送風機)	FS1	温度ヒューズ
X12	補助継電器 (室内送風機・強風)	CN20	コネクタ (吸入温度)	TB2	端子台 (ヒータ電源)
TH1	サーミスタ (吸入温度)	CN21	コネクタ (配管温度)	F3	ヒューズ (5A)
TH2	サーミスタ (配管温度)	CN22	コネクタ (リモコン)	H2	電熱器
P.B	室内電源基板	CN24	コネクタ (補助ヒータ)	88H2	電磁接触器
F1	ヒューズ (6A)	CN25	コネクタ (加湿器)	X8	補助継電器
ZNR	バリスタ	CN32	コネクタ (遠方発停)	26H2	温度開閉器 (過熱防止)
CN01	コネクタ (内外接続線)	CN41	コネクタ (JEMA標準HA端子)	FS2	温度ヒューズ
CN02	コネクタ (P.B-I.B.連絡線)	CN90	コネクタ (ワイヤレス受光アンプ)	21H	給水電磁弁
CN2S	コネクタ (14V電源)	CN2L	コネクタ (遠方表示・ON)	23HS	湿度開閉器 (現地手配)
I.B	室内制御基板	R.B	リモコン基板	33W	フロートスイッチ
X4-6	補助継電器 (室内送風機)	CN	コネクタ (別売: スクウェアタイプ)	T	タイマ
SW1	スイッチ (機種切替)	TB6	端子台 (室内ユニット接続)	L	断水表示灯
SWE	スイッチ (応急運転)	LCD	液晶表示器	F4	ヒューズ (5A)
LED1	発光ダイオード (マイコン電源)			TB	端子台

記号	名称	記号	名称	記号	名称
MC	圧縮機用電動機	DSA	アレスタ	CN4	コネクタ (吐出温度)
MF1	室外送風機用電動機	F0	ヒューズ (15A)	CNS3	コネクタ (A制御)
52C	電磁接触器 (圧縮機)	F1	ヒューズ (10A)	CN30	コネクタ (接点デマンド)
51C	熱動過電流継電器 (圧縮機)	F2	ヒューズ (2A)	CN3S	コネクタ (スノーセンサ)
49C	熱動温度開閉器 (圧縮機)	E	アース端子	CN20	コネクタ (電源)
63H1	圧力開閉器 (高圧保護・2.94MPa OFF)	O.B	室外制御基板	CN21	コネクタ (49C異常)
63H2	圧力開閉器 (制御・2.80MPa ON)	SSR202	ソリッドステイリレー (52C記憶)	CN22	コネクタ (51C異常)
ZNR	バリスタ	SSR204	ソリッドステイリレー (SV)	CN23	コネクタ (63H1異常)
CH	発熱器 (ベルトヒータ)	SSR205	ソリッドステイリレー (21S4)	CN24	コネクタ (63H2制御)
TB1	端子台 (電源)	X01	補助継電器 (52C・CH)	CN25	コネクタ (CH)
TB3	端子台 (内外接続線)	CNFAN	コネクタ (室外送風機)	CN26	コネクタ (52C)
TH1	サーミスタ (配管温度)	CN3	コネクタ (配管温度)	CN27	コネクタ (21S4・SV)
TH2	サーミスタ (吐出温度)	21S4	四方弁	CN31	コネクタ (応急運転)
SV	電磁弁 (吐出~吸入バイパス)				

改定	A	MITSUBISHI ELECTRIC CORPORATION		PF (H) - J224・280BA2F9	
	DIM. IN mm		作成日付 DATE 00 - 04 - 14	パッケージエアコン 大形スリム 床置形電気配線図	
	尺度 SCALE		作成 DRAWN 有本(麻) 白水	USER b FILE A000	
	/ NTS		照査 CHECKED 吉田	W639123	
		設計 DESIGNED 白水	PAGE /		
		中村 石川			