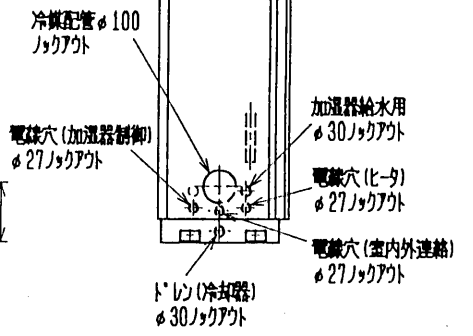
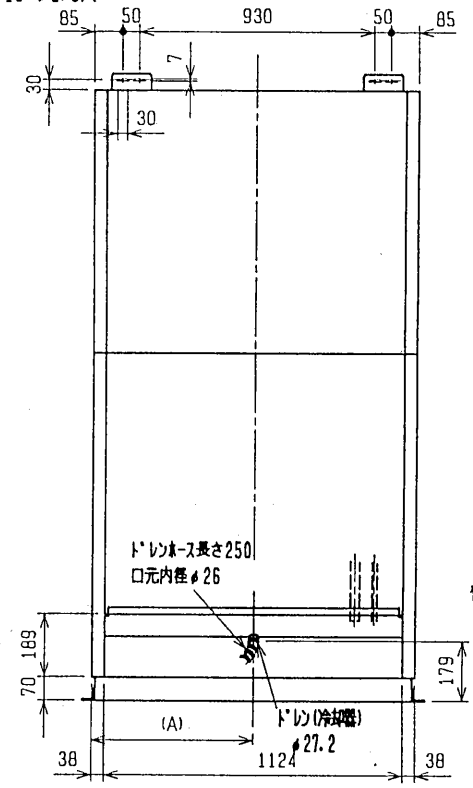
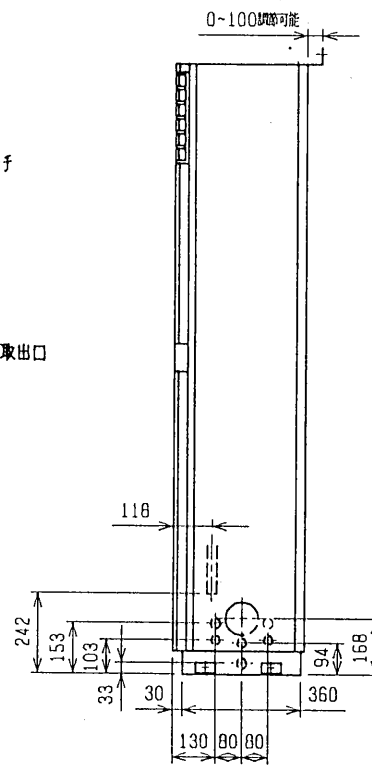
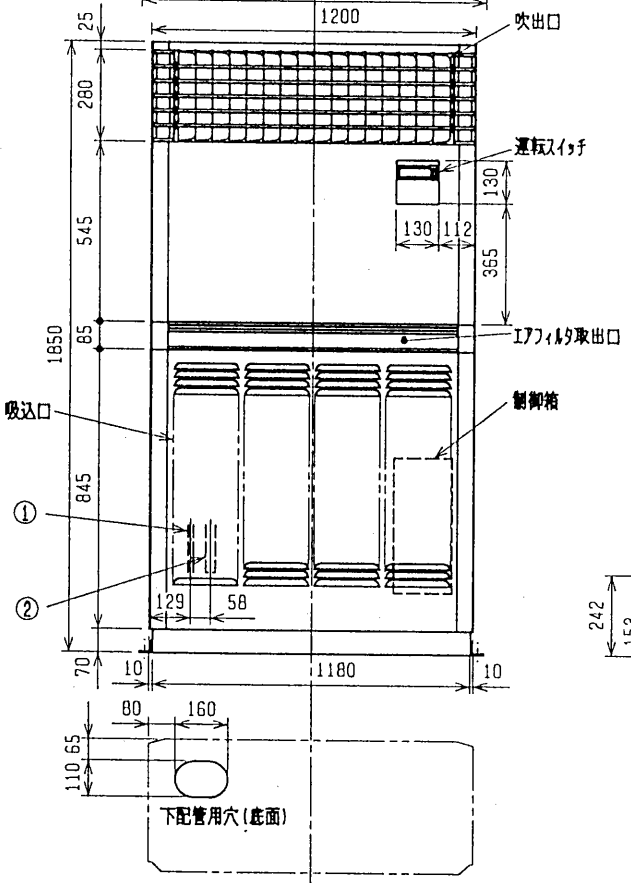


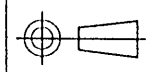
接続配管寸法

① 液側	φ12.7 ロウ付
② ガス側	φ28.6 ロウ付

A  
B  
C  
D



改定  
CHANGE



MITSUBISHI ELECTRIC CORPORATION

パッケージエアコン室内ユニット  
PFAG-J280PAW-A形 外形図

DIM. IN mm  
尺度 SCALE  
/ NTS

作成日付 DATE 98-12-3  
作成 DRAWN 福田  
検査 CHECKED 若田  
設計 DESIGNED 津山

校 認 APPROVED  
杉野

USER FILE

W873517

PAGE /

注1. 記号説明

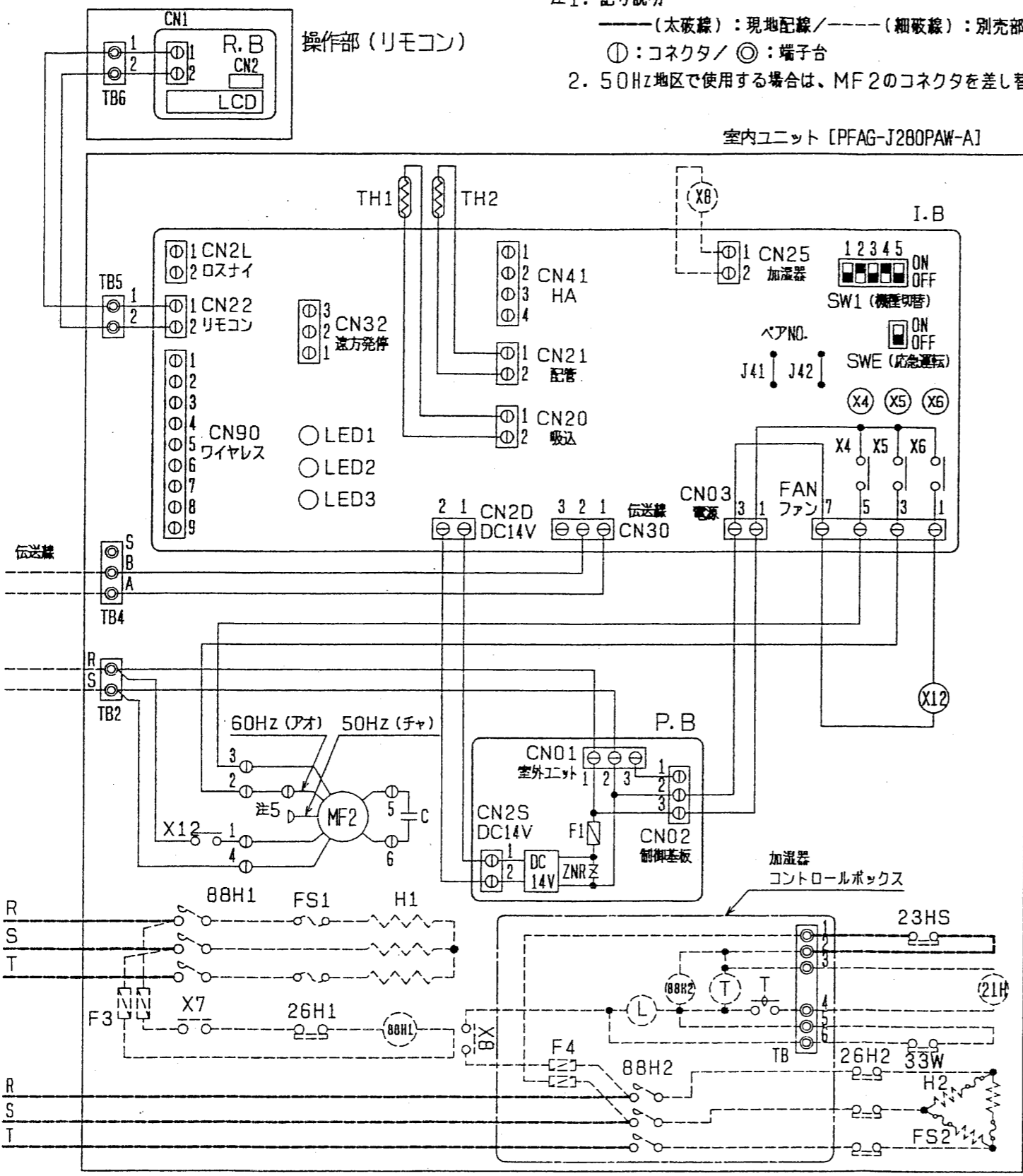
—— (太破線) : 現地配線 / - - - (細破線) : 別売部品

○ : コネクタ / ⊙ : 端子台

2. 50Hz地区で使用の場合は、MF2のコネクタを差し替えてください。

室内ユニット・操作部 (リモコン)

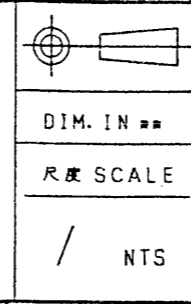
別売部品



記号	名称
MF2	室内送風機用電動機
49F	熱動温度開閉器 (室内送風機内)
C	コンデンサ (室内送風機)
TB2	端子台 (電源)
TB4	端子台 (伝送線)
TB5	端子台 (リモコン接続)
X12	補助継電器 (室内送風機・強風)
TH1	サーミスタ (吸込温度)
TH2	サーミスタ (配管温度)
P. B	室内電源基板
F1	ヒューズ (6A)
ZNR	バリスタ
CN01	コネクタ (内外接続線)
CN02	コネクタ (P. B-I. B連絡線)
CN2S	コネクタ (14V電源)
I. B	室内制御基板
X4~6	補助継電器 (室内送風機)
SW1	スイッチ (機種切替)
SWE	スイッチ (応急運転)
J41	(ワイヤレスペアナンバー設定)
J42	(ワイヤレスペアナンバー設定)
LED1	発光ダイオード (マイコン電源)
LED2	発光ダイオード (リモコン給電)
LED3	発光ダイオード (室内外通信)
CN03	コネクタ (P. B-I. B連絡線)
CN2D	コネクタ (14V電源)
FAN	コネクタ (室内送風機)
CN20	コネクタ (吸込温度)
CN21	コネクタ (配管温度)
CN22	コネクタ (リモコン)
CN24	コネクタ (補助ヒータ)
CN25	コネクタ (加湿器)
CN32	コネクタ (遠方発停)
CN41	コネクタ (JEMA標準HA端子)
CN90	コネクタ (ワイヤレス受光アンプ)
CN2L	コネクタ (遠方表示・ダイヤ)
R. B	リモコン基板
CN1	コネクタ (室内ユニット)
CN2	コネクタ (別売:スケジュールタイマ)
TB6	端子台 (室内ユニット接続)
LCD	液晶表示器

記号	名称
H1	電熱器
88H1	電磁接触器
X7	補助継電器
26H1	温度開閉器 (過熱防止)
FS1	温度ヒューズ
TB2	端子台 (ヒータ電源)
F3	ヒューズ (5A)
H2	電熱器
88H2	電磁接触器
X8	補助継電器
26H2	温度開閉器 (過熱防止)
FS2	温度ヒューズ
21H	給水電磁弁
23HS	湿度調節器 (現地手配)
33W	フロートスイッチ
T	タイマ
L	断水表示灯
F4	ヒューズ (5A)
TB	端子台

改定



MITSUBISHI ELECTRIC CORPORATION			
DIM. IN	作成日付 DATE	98 - 12 - 3	校 査 APPROVED
尺度 SCALE	作 成 DRAWN	福田	杉野 倉地
/	照 査 CHECKED	吉田	
NTS	設 計 DESIGNED	津田 山中	

PFAG-J280PAW-A	
パッケージエアコン 室内ユニット 床置形電気配線図	
USER	FILE
<b>W633212</b>	
PAGE	/