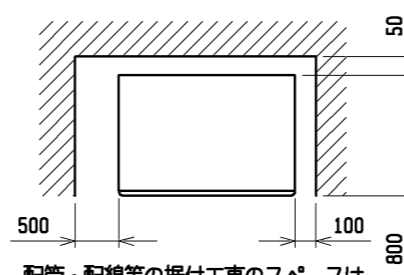
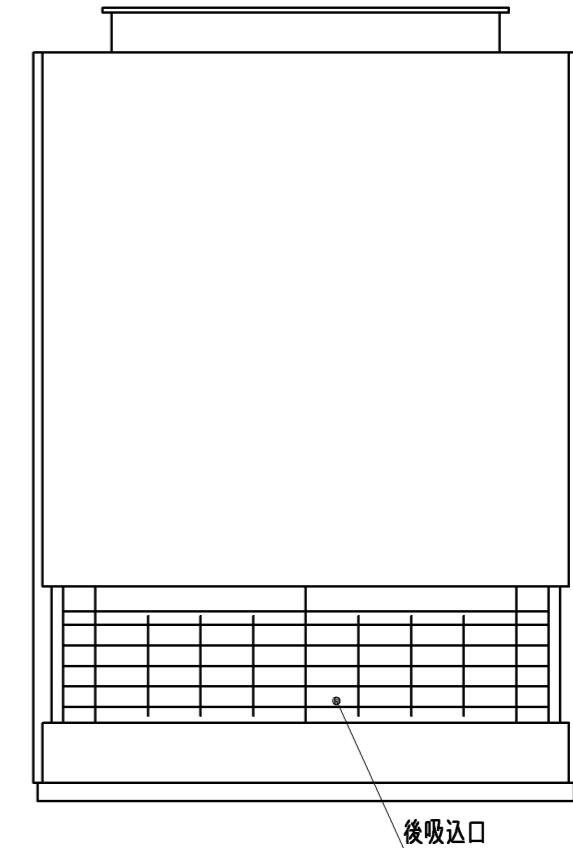
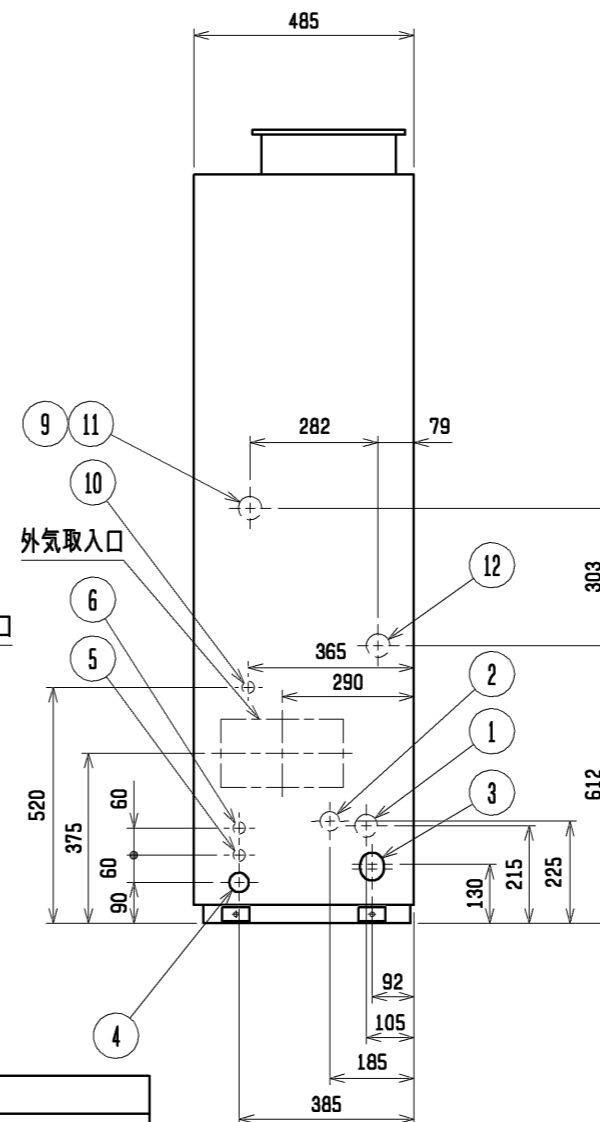
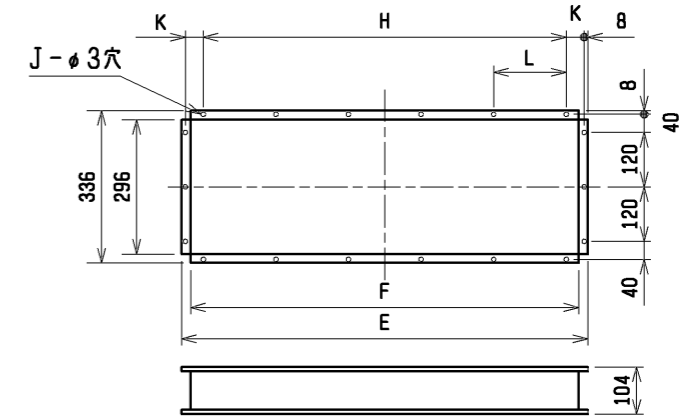


通風・サービススペース
通常最低限必要な寸法を示します。



配管・配線等の据付工事のスペースは別途確保してください。

吹出ダクトフランジ



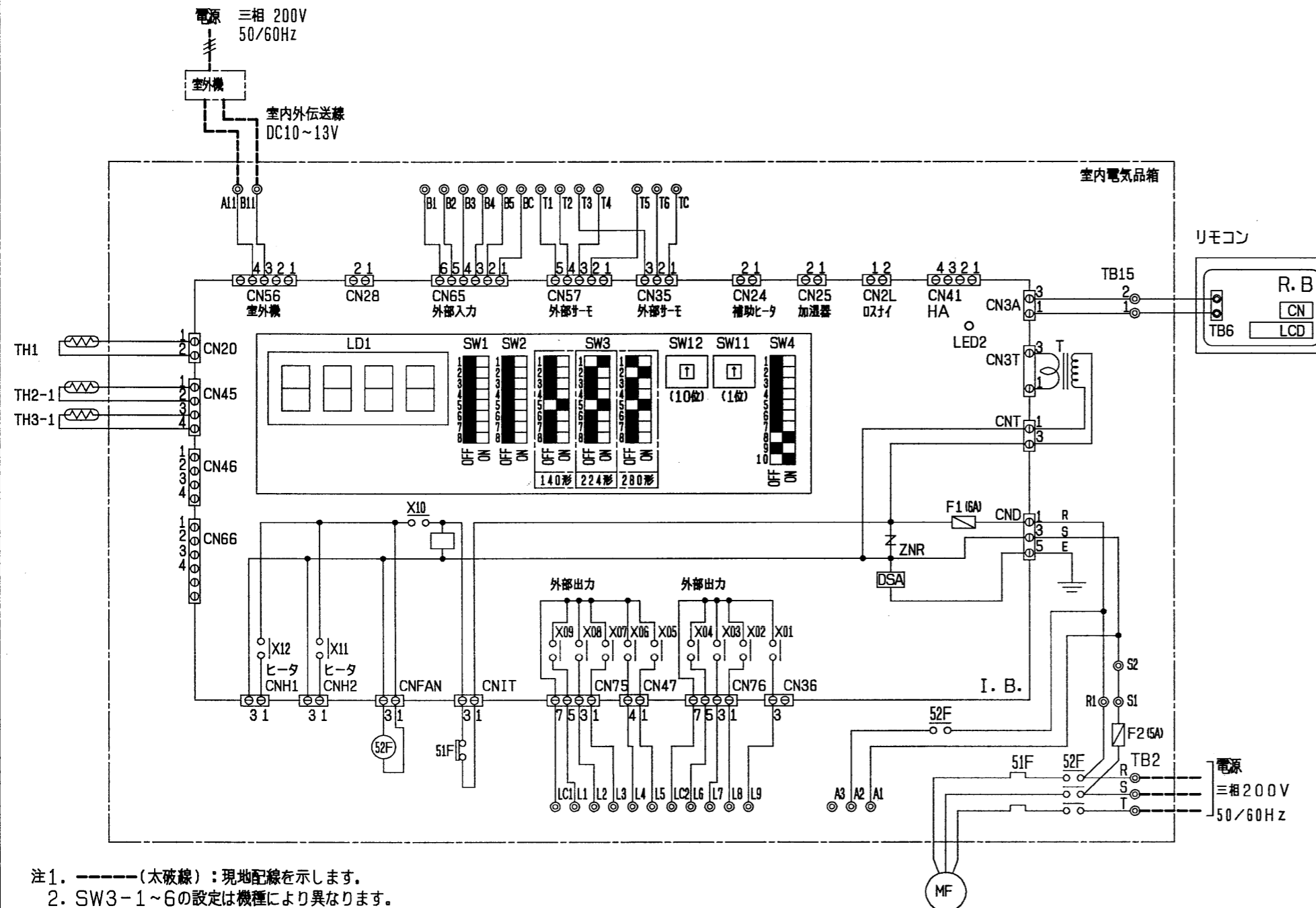
NO.	名称	NO.	名称
1	冷媒配管<ガス>..... P140, P125:φ19.05, P224, P200:φ25.4 P280, P250:φ28.58 ろう付	7	アース端子(制御箱内に設置)・・・5ねじ
2	冷媒配管<液>..... P140・P125:φ9.52 P224・P280, P200・P250:φ12.7 ろう付	8	基礎ボルト穴.....4-φ12
3	ドレン穴.....Rc1	9	透湿膜加湿器配管穴.....φ52ロックアウト穴
4	装置電源穴.....φ43 パネル<右>貫通穴<左>ロックアウト穴	10	加湿器配管穴.....φ27ロックアウト穴
5	電線穴.....φ27ロックアウト穴	11	加熱器(蒸気入口・温水出口)・・φ52ロックアウト穴 P140・224, P125・200:Rc1 P280, P250:Rc1 1/4
6	室内外連絡穴, 伝送線穴.....φ27ロックアウト穴	12	加熱器(蒸気出口・温水入口)・・φ52ロックアウト穴 P140・224, P125・200:Rc1 P280, P250:Rc1 1/4

- 注1. 伝送線と電圧200V以上の配線は必ず分けた経路としてください。
 2. 設置する部屋の気密性が高い場合、室内が負圧となり、部屋の扉が開かない等の問題が発生する場合がありますので、室内が負圧にならないような通気孔等を設けてください。
 3. 透湿膜加湿器はヒートポンプ機種のみ組込可能です。

	A	B	C	D	E	F	G	H	J	K	L	M
PFAK-P140(V)AW(M)-A PFTK-P125(V)AW(M)-A	760	742	822	794	383	343	146	230	10	68.5	-	20
PFAK-P224(V)AW(M)-A PFTK-P200(V)AW(M)-A	980	962	1042	1014	715	675	100	640	16	29.5	160	20
PFAK-P280(V)AW(M)-A PFTK-P250(V)AW(M)-A	1200	1182	1262	1234	895	835	152	800	18	39.5	160	30

 DIM. mm	作成日付 ISSUED	改定日付 REVISED	TITLE 床置ダクト形室内ユニット外形図 PFAK-P140, 224, 280 (V) AW (M) -A PFTK-P125, 200, 250 (V) AW (M) -A		
	00-12-19	10-10-20	DRW. NO. W641692	REV. M	PAGE 1/1
SCALE NTS	 三菱電機株式会社				

PFAK-P140・224・280AW-A パッケージエアコン電気配線図



- 注1. ----- (太破線) : 現地配線を示します。
 2. SW3-1~6の設定は機種により異なります。
 3. 配線は、内線規程に従って接続してください。
 4. 開閉器、過電流保護器、電線太さは右表参照ください。但し、別売部品(ヒータ、加湿器、モータ)を組込んで、本体と同一電源にする場合は再選定が必要となります。
 5. ⊙印は端子台、⊖印はコネクタ、⊕印は基板差し込みコネクタを示します。

	140形	224形	280形
開閉器	15A	15A	15A
過電流保護器	15A	15A	15A
電線太さ	1.6mm以上	1.6mm以上	1.6mm以上

記号説明

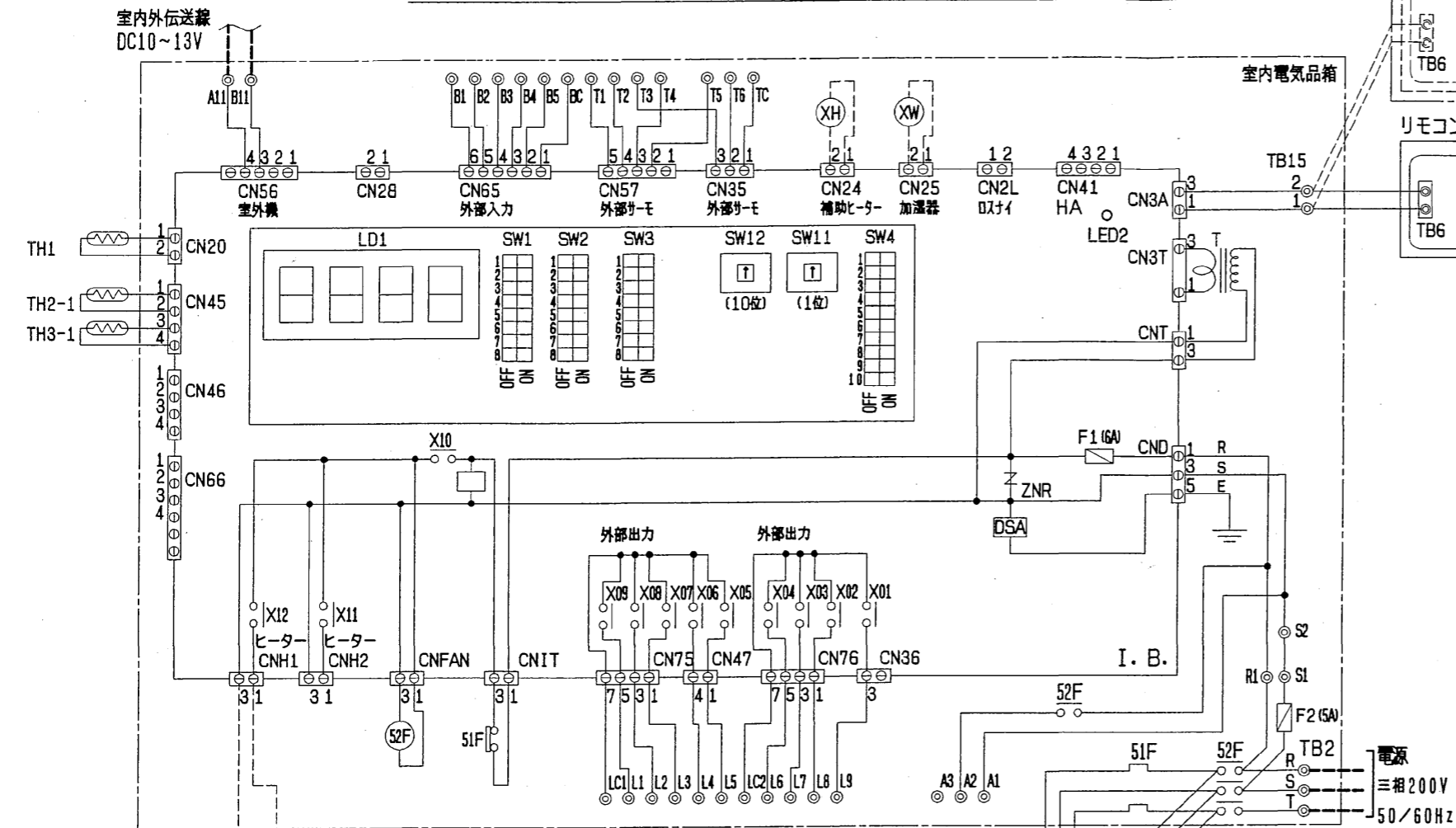
記号	名称	記号	名称
MF	送風機用電動機	TH1	サーミスタ (吸い込み空気温度)
51F	熱動過電流継電器	TH2-1	サーミスタ (No.1熱交換管温度)
52F	補助継電器 (送風機用)		
TB2	電源端子台		
TB15	MAリモコン用端子台	TH3-1	サーミスタ (No.1熱交換二相管温度)
I. B.	室内制御基板		
ZNR	バリスタ		
CN24	コネクタ (補助ヒータ)	SW1 (I. B.)	スイッチ (機種設定)
CN25	コネクタ (加湿器)	SW2 (I. B.)	スイッチ (自己診断)
CN41	コネクタ (HA)	SW3 (I. B.)	スイッチ (能力設定)
CNH1	コネクタ (暖房ヒータ1)	SW4 (I. B.)	スイッチ (機能切換)
CNH2	コネクタ (暖房ヒータ2)	SW11 (I. B.)	スイッチ (7D'17設定用 1の位)
CNIT	コネクタ (51F)	SW12 (I. B.)	スイッチ (7D'17設定用 10の位)
CNFAN	コネクタ (52F)	R. B	リモコン基板
CN2L	コネクタ (ロスタイ)	CN	コネクタ (別売: スケジュールタイマ)
T	トランス	TB6	端子台 (室内ユニット接続)
F1, F2	ヒューズ	LCD	液晶表示器
X01~X12	補助継電器 (室内基板内)	DSA	アレスタ
LD1	発光ダイオード (表示)		
LED2	発光ダイオード (リモコン給電)		

外部接続端子の説明 *冷房専用室外機と組合わせた場合、暖房に関する内容は別売の暖房用ヒータを組み込んだ場合を示します。

用途	仕様	端子番号	各端子の内容	ご説明	ご注意
外部入力端子	レベル 接点入力 回路電圧: DC12V	B1	RC/遠方切換え	ONでRC操作になります	*外部入力、外部サーモの入力はレベル入力、微小電流用接点を接続ください。 *配線長100mを超える場合 (Max200mまで) は、必ず100m以内で現場信号をリレー受けして基板に入力してください。 *推奨リレー: 微小電流用60V製MY形 *本体制御箱内にリレー取付スペースがありますので制御箱内に取付けることが可能です。 *低電圧配線と電源線は必ず別の電線管を通してください。
		B2	冷房運転ON-OFF	B2~B5端子は必ず1端子のみに入力してください。2端子以上入力するとユニットは停止します。	
		B3	暖房運転ON-OFF		
		B4	送風運転ON-OFF		
		B5	自動運転ON-OFF		
外部サーモ端子	レベル 接点入力 回路電圧: DC12V	T1	冷房ON-OFF	*外部サーモは左記内容に従って間違いの無いように接続してください。間違っていると正常に運転しなくなります。	*外部サーモは左記内容に従って間違いの無いように接続してください。間違っていると正常に運転しなくなります。 *パルス入力、AC200V等の入力を行う場合は別売「遠方操作キット PAC-CG91RCK」をご使用ください。 *外部入力接続する場合は、制御基板SW1-5をON、外部サーモ接続する場合はSW1-6をONにしてください。 *冷暖自動運転時は外部サーモ接続端子の設定方法が異なります。詳しくは技術資料を参照ください。
		T2	配線接続しない		
		T3	配線接続しない		
		T4	暖房 高段側 ON-OFF		
		T5	暖房 低段側 ON-OFF (補助ヒータ)	*T5端子は補助ヒータ組込み時のみ配線接続してください。	
		T6	配線接続しない		
外部出力端子	無電圧 a接点 出力 接点容量 ~AC200V 2.5A	L1	冷房運転時出力	*左記運転状態の場合に無電圧のa接点出力をします。	*出力のa接点の接点電流容量はAC200V 2.5Aです。それ以上の負荷は接続しないでください。それ以上でご利用になる場合はリレー受けしてください。
		L2	52F ON時出力		
		L3	サーモ ON時出力		
		L4	暖房運転時出力		
		L5	霜取運転時出力		
		LC1	L1~L5端子のコモン端子		
		L6	異常出力 (室内、室外共通)		
		L7	異常出力 (室外ユニット)		
LC2	L6~L9端子のコモン端子				

改定 CHANGE	MITSUBISHI ELECTRIC CORPORATION			床置ダクト形室内ユニット電気配線図	
	DIM. IN mm	作成日付 DATE	00 - 12 - 19	検 認 APPROVED	PFAK-P140・224・280AW-A
	尺度 SCALE	作 成 DRAWN			USER P FILE A001
	/ (NTS)	照 査 CHECKED			W641047
		設 計 DESIGNED			PAGE /

PFAC・PFTK形 パッケージエアコン別売組込電気配線図

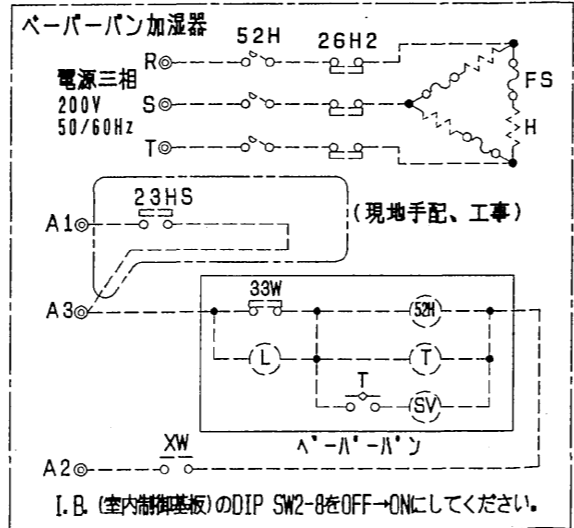
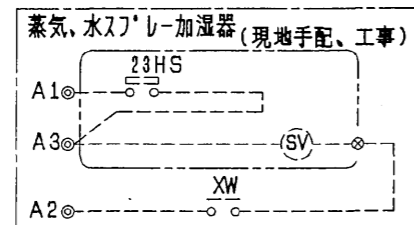
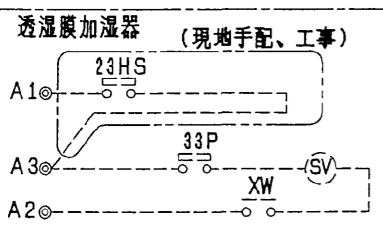
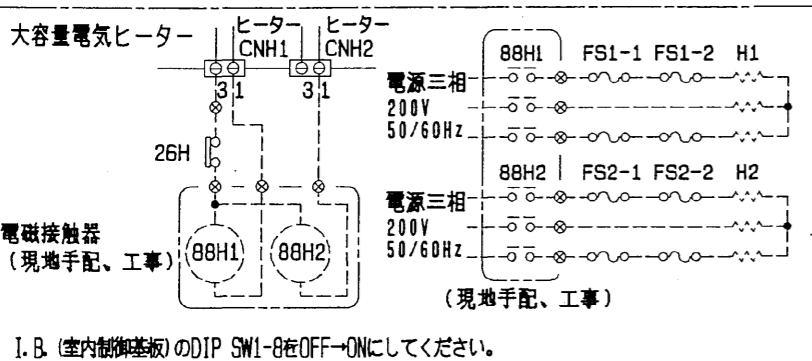
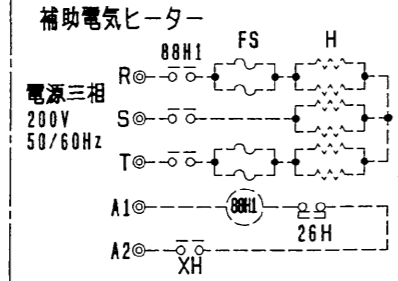
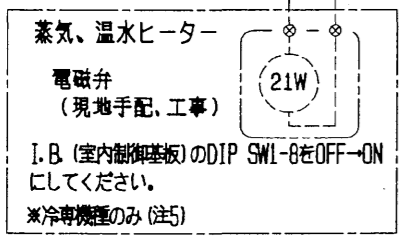


製品本体記号説明

記号	名称	記号	名称
MF	送風機用電動機	TH1	サーミスター(吸い込み空気温度)
51F	熱動過電流継電器	TH2-1	サーミスター(No.1熱交換管温度)
52F	補助継電器(送風機用)	CF	逆相コンデンサー
TB2	電源端子台		
TB15	MAリモコン用端子台	TH3-1	サーミスター(No.1熱交換管温度)
I. B.	室内制御基板		
ZNR	バリスター		
CN24	コネクター(補助ヒーター)	SW1 (I. B.)	スイッチ(機種設定)
CN25	コネクター(加湿器)	SW2 (I. B.)	スイッチ(自己診断)
CN41	コネクター(HA)	SW3 (I. B.)	スイッチ(能力設定)
CNH1	コネクター(暖房ヒーター-1)	SW4 (I. B.)	スイッチ(機能切換)
CNH2	コネクター(暖房ヒーター-2)	SW11 (I. B.)	スイッチ(7d'リ設定用 1の位)
CNIT	コネクター(51F)	SW12 (I. B.)	スイッチ(7d'リ設定用 10の位)
CNFAN	コネクター(52F)	R. B	リモコン基板
CN2L	コネクター(ロスナイ)	CN	コネクター(別売:スケジュールタイマー)
T	トランス	TB6	端子台(室内ユニット接続)
F1, F2	ヒューズ	LCD	液晶表示器
X01~X12	補助継電器(室内基板内)	DSA	アレスター
LD1	発光ダイオード(表示)		
LED2	発光ダイオード(リモコン給電)		

別売部品記号説明

記号	名称	備考	記号	名称	備考
21W	電磁弁	現地手配	23HS	湿度調節器	現地手配
88H1, 88H2	電磁接触器	現地手配	SV	電磁弁	現地手配
H1, H2	ヒーター	別売付属	XW	補助継電器	別売付属
FS1-1, FS1-2	温度ヒューズ	別売付属	52H	電磁接触器	別売付属
FS2-1, FS2-2	温度ヒューズ	別売付属	26H2	サーモカットアウト	別売付属
26H	過昇防止サーモ	別売付属	FS	温度ヒューズ	別売付属
88H1	電磁接触器	別売付属	H	シーズヒーター	別売付属
FS	温度ヒューズ	別売付属	23HS	湿度調節器	現地手配
H	ヒーター	別売付属	T	タイマー	別売付属
26H	過昇防止サーモ	別売付属	SV	電磁弁	別売付属
XH	補助継電器	別売付属	L	断水ランプ	別売付属
23HS	湿度調節器	現地手配	33W	断水スイッチ	別売付属
33P	フロートスイッチ	別売付属	XW	補助継電器	別売付属
SV	電磁弁	別売付属	CF	逆相コンデンサー	別売付属
XW	補助継電器	別売付属	MAリモコン	製品本体記号説明 参照	



- 室内ユニットの電気配線接続は、標準の電気配線図を参照してください。
- ⊗印は別売付属品と現地配線との接続箇所を示します。(接続端子は別売に付属)
- 透湿膜、蒸気スプレー、水スプレー、ペーパーパン加湿器は23HS(湿度調節器)を使用しない場合、端子台のA1、A3を短絡してください。
- 電源には必ず漏電遮断器を付けてください。
- 蒸気・温水ヒーターは、ヒートポンプ機種に組込んで、ヒートポンプ暖房または、蒸気・温水による暖房を切換えることが可能です。
(PFAC形室内ユニットとヒートポンプ式室外ユニットを組合わせた場合のみ)
ヒートポンプ暖房と蒸気・温水暖房を同時に運転することはできません。
下記要領に従って、SW設定、配線接続してください。
この場合、本図中に示すDIP SW1-8はOFFのままでご使用ください。
但し、外部入力を用いての冷暖自動運転は不可となります。冷暖自動運転を行う場合は、リモコン操作にて運転してください。

- DIP SW1-1・2を下記に設定してください。
DIP SW1-1...ON DIP SW1-2...ON
- 製品本体端子台B5、BC間にスイッチ(現地手配)を入れて配線接続してください。
スイッチ(現地手配)...ONで蒸気・温水暖房(圧縮機OFF、電磁弁(現地手配)ON)
OFFでヒートポンプ暖房(圧縮機ON、電磁弁(現地手配)OFF)
※スイッチは、微小電流対応(DC12V 1mA相当)のものを使用してください。

- 透湿膜加湿器は冷専機種には組込みできません。
- 蒸気・水スプレー、ペーパーパン加湿器を冷専機種に組込む場合はヒーターと同時組込みが必要です。

DIM mm	作成日付 ISSUED	改定日付 REVISED	TITLE 床置ダクト形室内ユニット 別売電気配線図 PFAC-P140, P224, P280, P450, P560AW(M)-A PFTK-P125, P200, P250, P400, P500AW(M)-A	
	2001-08-06	2004-02-16	DRW. NO. W645240	REV. PAGE B 1/1
SCALE NTS	三菱電機株式会社			