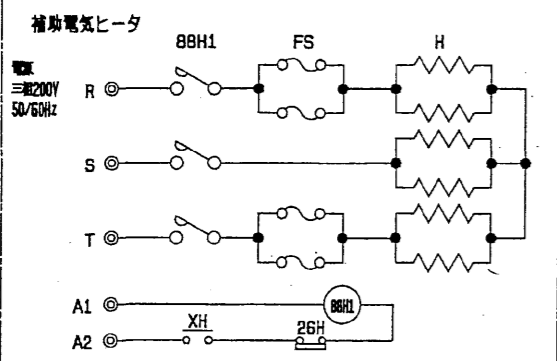


	A	B	C	D	E	F	G	H	J	K	L
PFAK-P140AW(M)-A	760	742	822	794	383	343	154	230	10	68.5	-
PFAK-P224AW(M)-A PFAV-P224M-A	980	962	1042	1014	715	675	108	640	16	29.5	160
PFAK-P280AW(M)-A PFAV-P280M-A	1200	1182	1262	1234	895	835	160	800	18	39.5	160

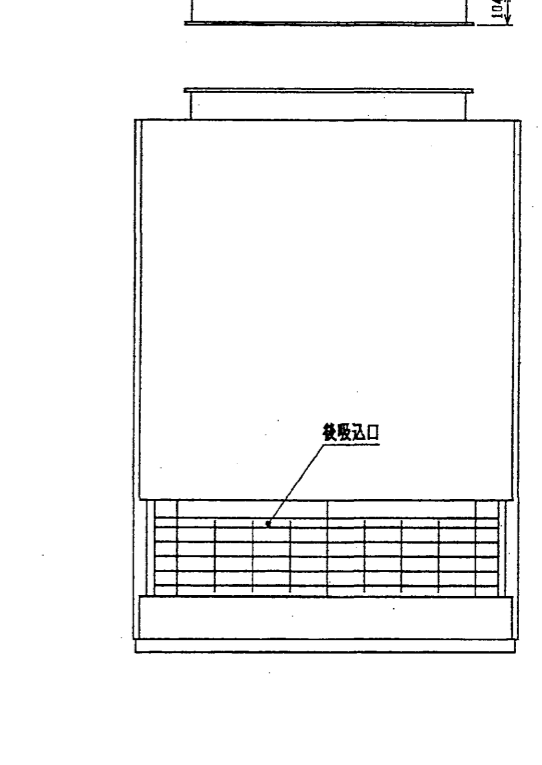
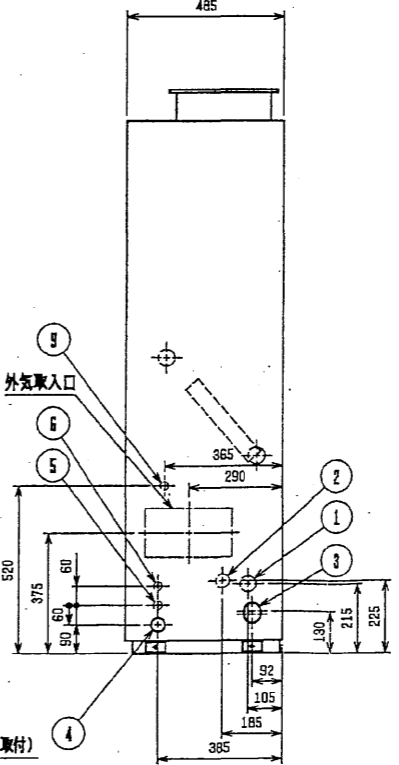
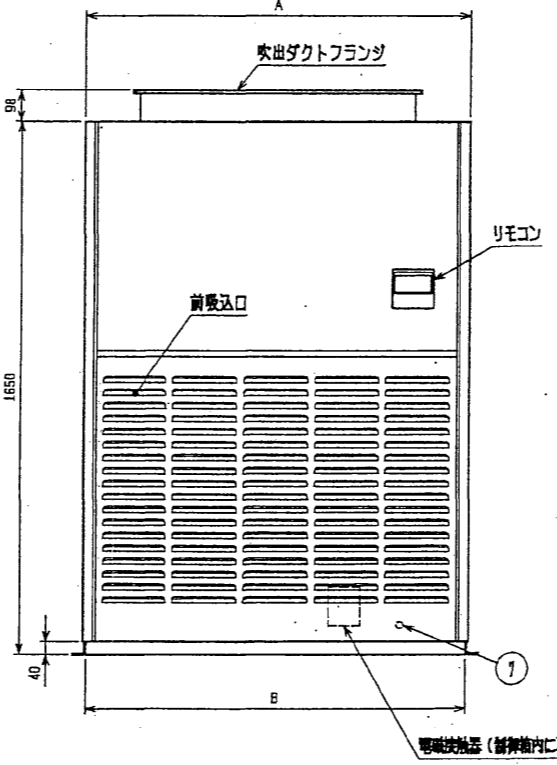
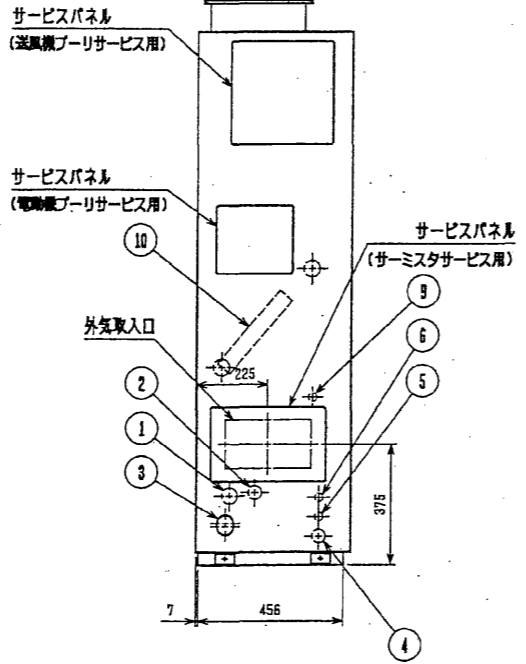
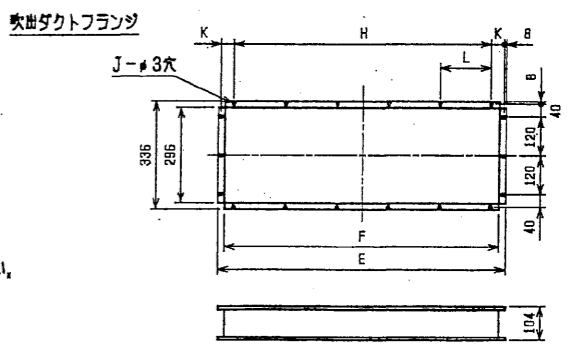
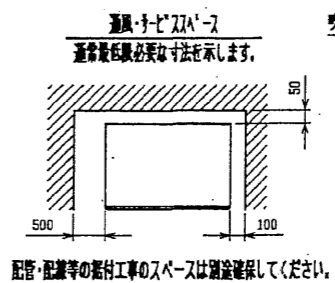
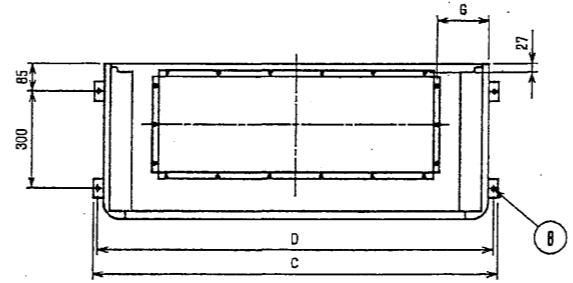
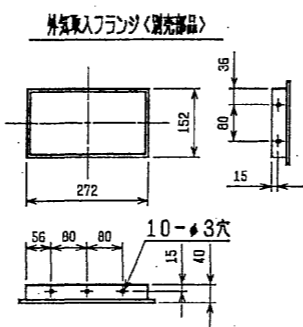
NO.	名称	NO.	名称
1	冷媒配管<ガス>..... P140:φ19.05 P224:φ25.4, P280:φ28.6 0寸付	5	電線穴.....φ27
2	冷媒配管<液>..... P140:φ9.52 P224-P280:φ12.7 0寸付	6	室内外連絡穴、伝送線穴.....φ27
3	ドレン穴.....1B	7	アース端子(制御箱内に設置).....φ3φ
4	設置電源穴.....φ43	8	基礎ボルト穴.....4-φ12
		9	加温器配管穴.....φ27
		10	補助電気ヒータ

注1. 伝送線と電圧200V以上の配線は必ず分けた線路としてください。  
 注2. PFAV形は左記管接続する場合、別売左記管部品が必要です。  
 注3. 設置する部屋の気密性が高い場合、室内が負圧となり、部屋の扉が開かない等の問題が発生する場合がありますので、室内が負圧にならないような通気孔等を設けてください。



H---ヒータ  
 88H1---電線接続器  
 26H---過昇防止サーモ  
 FS---温度ヒューズ  
 XH---補助電器

形名	補助電気ヒータ		
	P140用 PAC-CE41EH	P224用 PAC-CE42EH	P280用 PAC-CE43EH
容量	2.6kW	4.2kW	5.2kW
L(機内寸法)	625	845	1065
保護装置	過昇防止サーモ(70℃ OFF 50℃ ON) 温度ヒューズ(110℃ 遮断)		
形式	フィン付シーヒータ(SUS)		



作成日付 ISSUED	改定日付 REVISED	TITLE
2001-07-23	2003-06-18	床置ダクト形室内ユニット外形図 PFAK-P140, 224, 280AW(M)-A PFAV-P224, 280M-A
SCALE NTS	三菱電機株式会社	DRW. NO. W270817
		REV. C

補助電気ヒータ組込