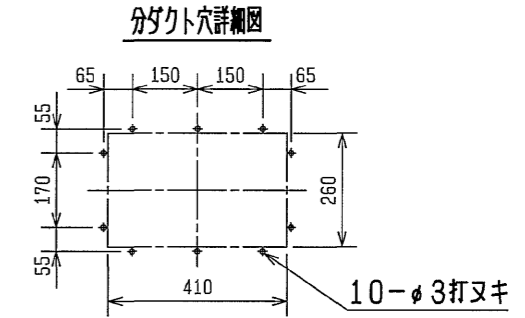
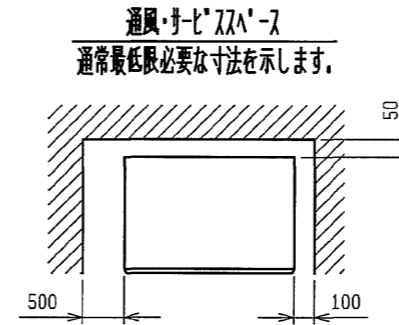
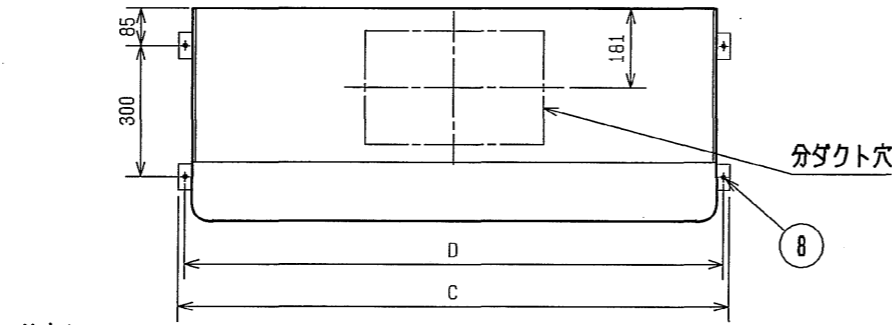
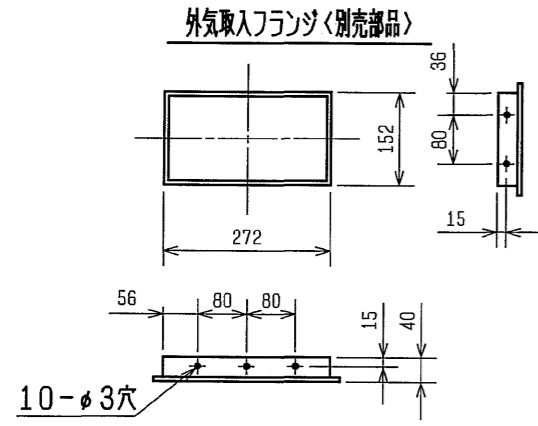


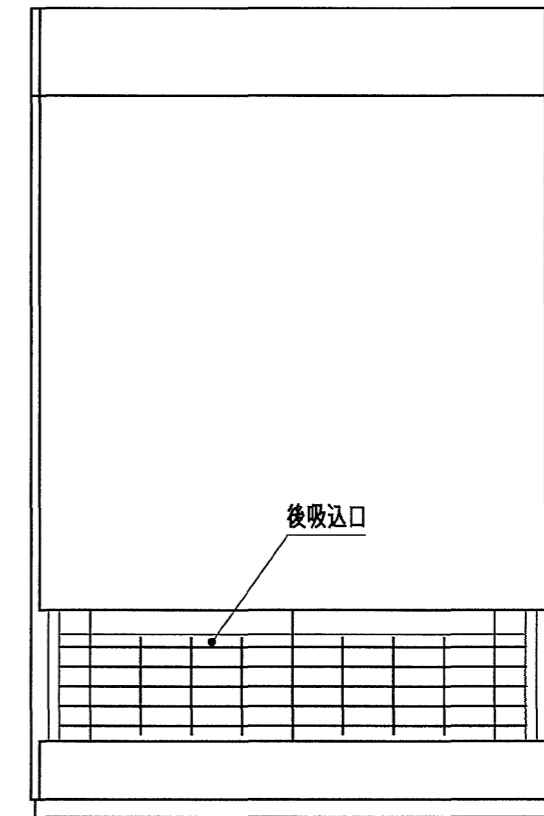
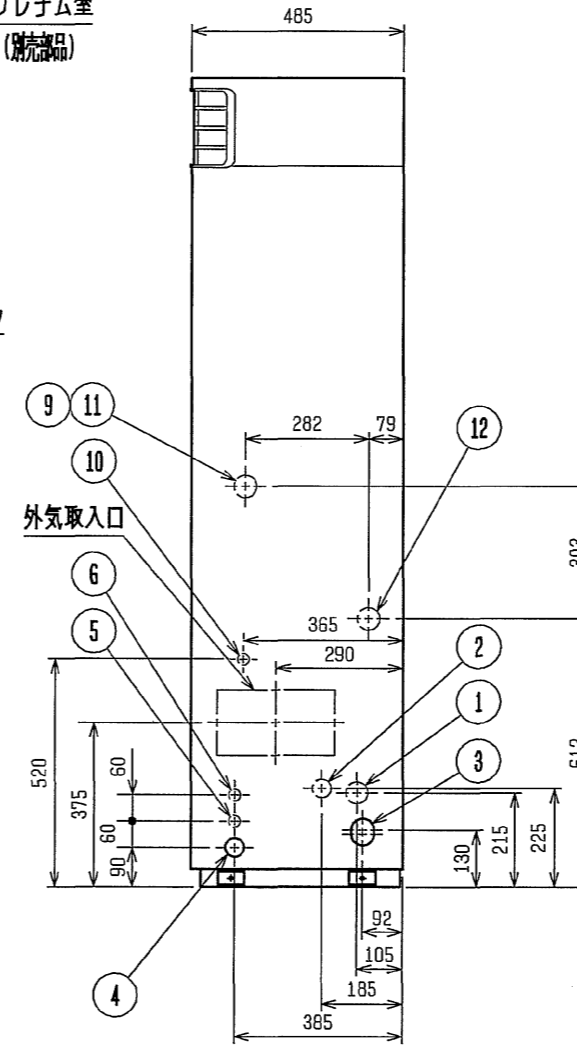
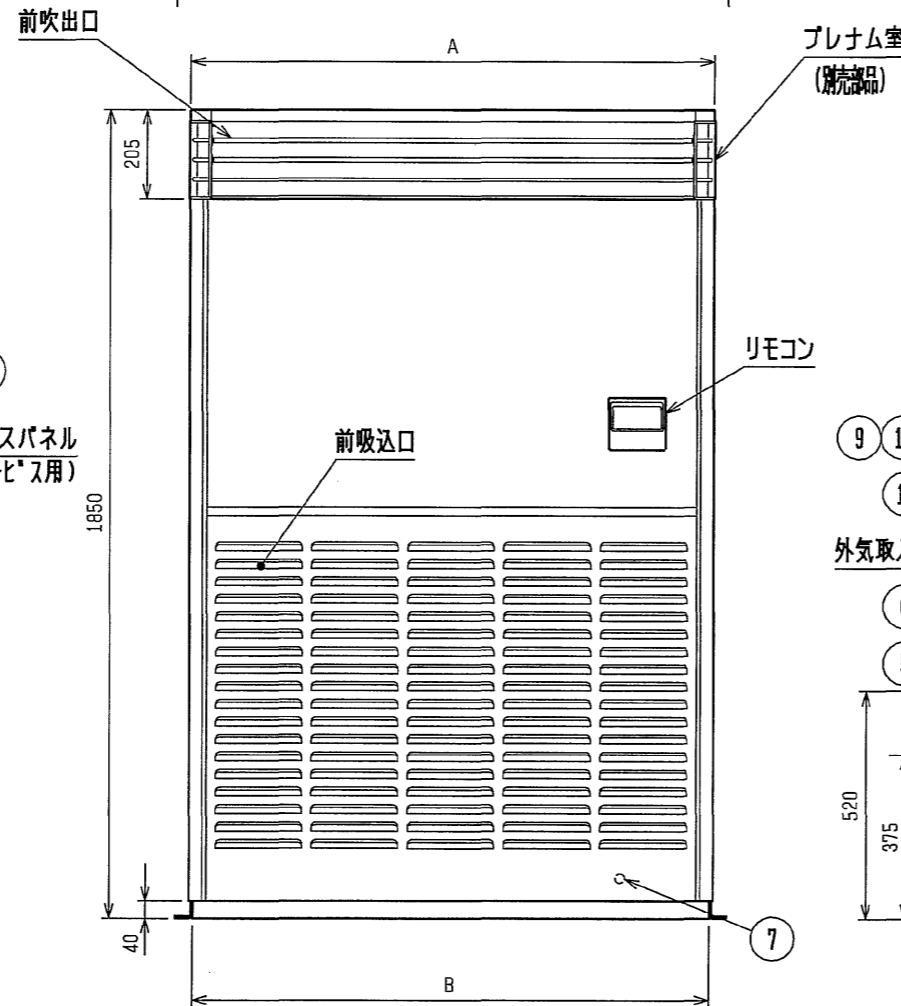
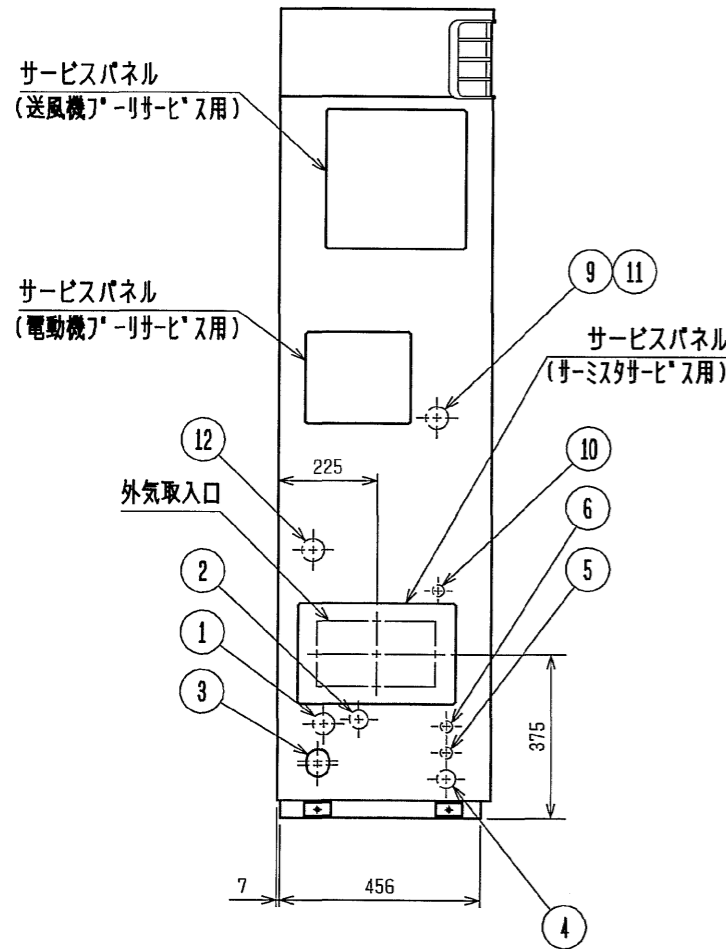
|   | A    | B    | C    | D    |
|---|------|------|------|------|
| PFAK-P140(V)AW(M)-A<br>PFTK-P125(V)AW(M)-A                    | 760  | 742  | 822  | 794  |
| PFAK-P224(V)AW(M)-A<br>PFTK-P200(V)AW(M)-A<br>PFAV-P224(V)M-A | 980  | 962  | 1042 | 1014 |
| PFAK-P280(V)AW(M)-A<br>PFAK-P250(V)AW(M)-A<br>PFAV-P280M-A    | 1200 | 1182 | 1262 | 1234 |

| NO. | 名称  | NO. | 名称  |
|-----|---|-----|---|
| 1   | 冷媒配管<ガス>..... P140, P125:φ19.05<br>P224, P200:φ25.4, P280, P250:φ28.6 ロウ付 | 7   | アース端子(制御箱内に設置).....5ヶ所  |
| 2   | 冷媒配管<液>..... P140・P125:φ9.52<br>P224・P280, P200・P250:φ12.7 ロウ付            | 8   | 基礎ボルト穴.....4-φ12  |
| 3   | ドレン穴.....1B   | 9   | 透湿膜加湿器配管穴.....φ52   |
| 4   | 装置電源穴.....φ43   | 10  | 加湿器配管穴.....φ27  |
| 5   | 電線穴.....φ27   | 11  | 加熱器(蒸気入口・温水出口)..<br>P140・224, P125・200:1B<br>P280, P250:11/4B |
| 6   | 室内外連絡穴, 伝送線穴.....φ27  | 12  | 加熱器(蒸気出口・温水入口)..<br>P140・224, P125・200:1B<br>P280, P250:11/4B |

注1. 伝送線と電圧200V以上の配線は必ず分けた経路としてください。  
 注2. PFAV形は左配管接続する場合、別売左配管部品が必要です。  
 注3. 透湿膜加湿器はヒートポンプ機種のみ組込可能です。



配管・配線等の据付工事のスペースは別途確保してください。



プレナム組込

|                |                 |  |
|----------------|-----------------|--|
| 作成日付<br>ISSUED | 改定日付<br>REVISED | TITLE<br>床置ダクト形室内ユニット外形図<br>PFAK-P140, 224, 280 (V)AW (M) -A<br>PFTK-P125, 200, 250 (V)AW (M) -A<br>PFAV-P224 (V)M-A<br>PFAV-P280M-A |
| 2001-07-23     | 2003-06-18      | DRW. NO.<br>W645201  |
| SCALE NTS      | 三菱電機株式会社        | REV. PAGE<br>D   |