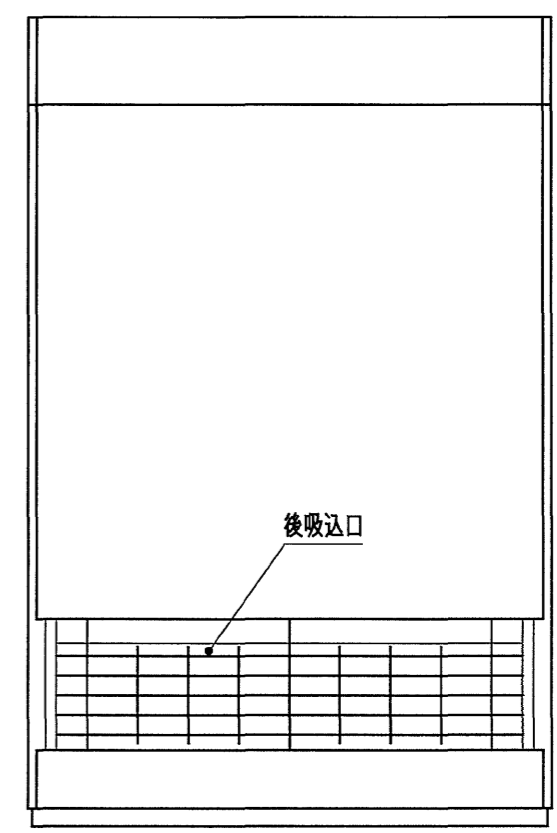
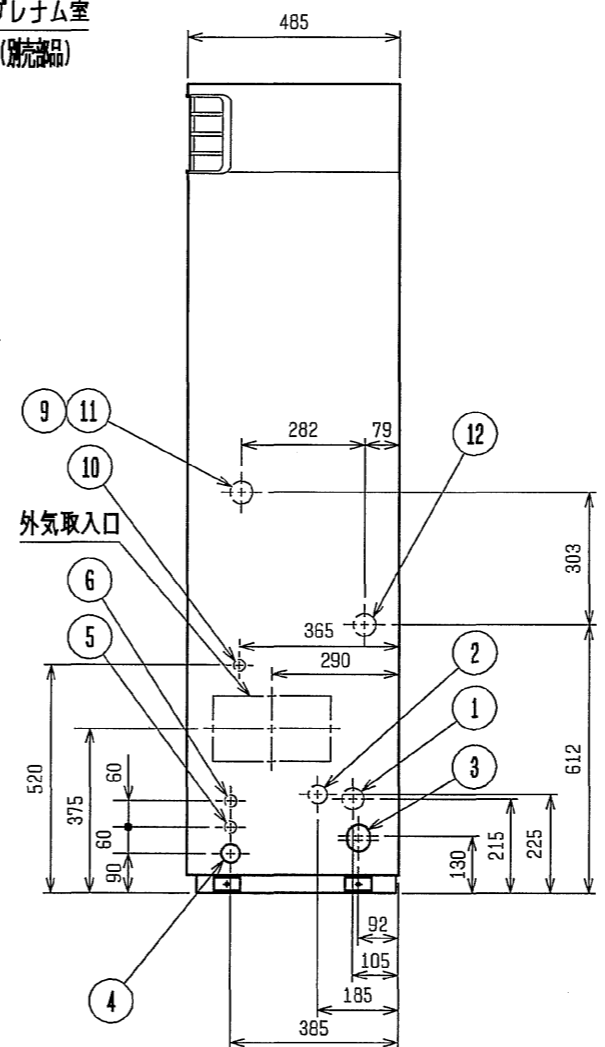
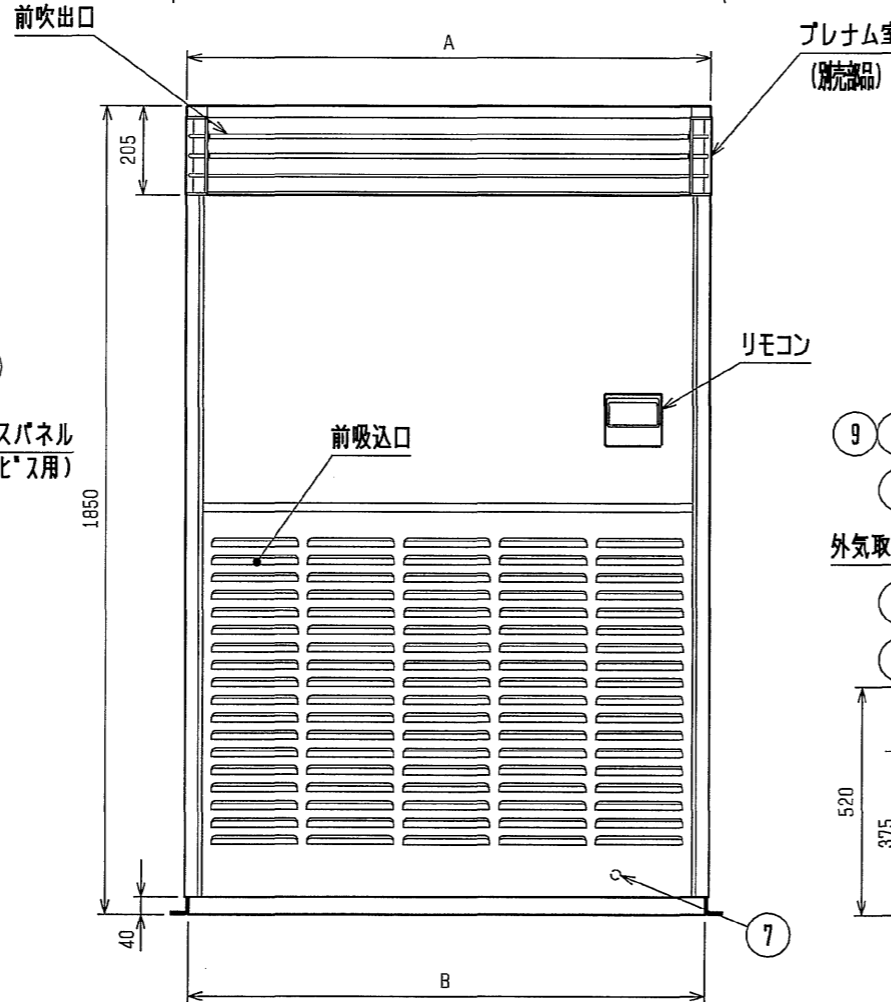
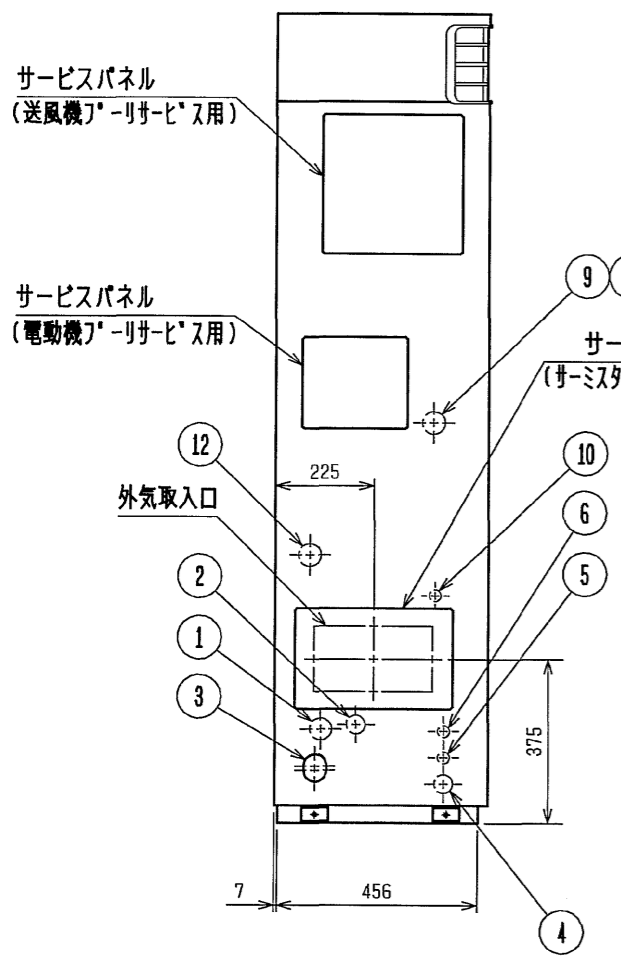
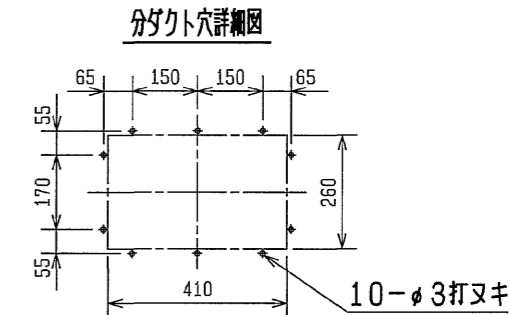
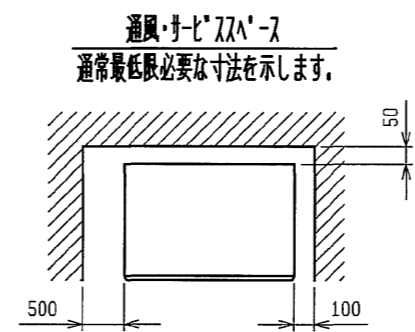
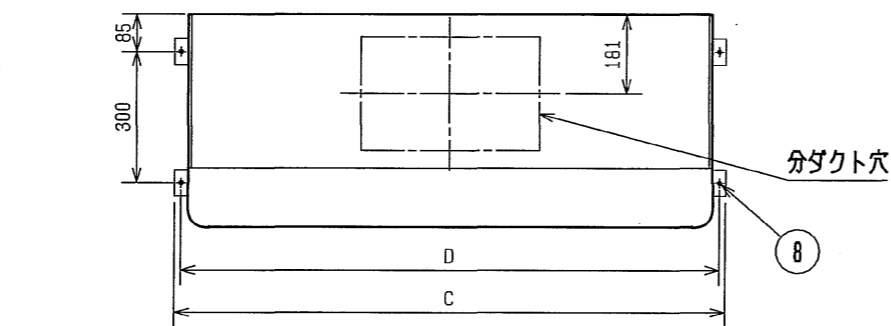
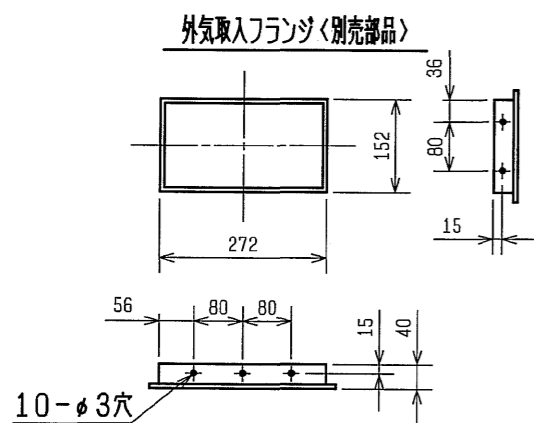


	A	B	C	D
PFAK-P140(V)AW(M)-A PFTK-P125(V)AW(M)-A	760	742	822	794
PFAK-P224(V)AW(M)-A PFTK-P200(V)AW(M)-A PFAV-P224(V)M-A	980	962	1042	1014
PFAK-P280(V)AW(M)-A PFAK-P250(V)AW(M)-A PFAV-P280M-A	1200	1182	1262	1234

NO.	名称	NO.	名称
1	冷媒配管<ガス>..... P140, P125:φ19.05 P224, P200:φ25.4, P280, P250:φ28.6 ロウ付	7	アース端子(制御箱内に設置).....5ヶ所
2	冷媒配管<液>..... P140・P125:φ9.52 P224・P280, P200・P250:φ12.7 ロウ付	8	基礎ボルト穴.....4-φ12
3	ドレン穴.....1B	9	透湿膜加湿器配管穴.....φ52
4	装置電源穴.....φ43	10	加湿器配管穴.....φ27
5	電線穴.....φ27	11	加熱器(蒸気入口・温水出口)・ P140・224, P125・200:1B P280, P250:11/4B
6	室内外連絡穴, 伝送線穴.....φ27	12	加熱器(蒸気出口・温水入口)・ P140・224, P125・200:1B P280, P250:11/4B

注1. 伝送線と電圧200V以上の配線は必ず分けた経路としてください。
 注2. PFAV形は左配管接続する場合、別売左配管部品が必要です。
 注3. 透湿膜加湿器はヒートポンプ機種のみ組込可能です。



プレナム組込

作成日付 ISSUED	改定日付 REVISED	TITLE 床置ダクト形室内ユニット外形図 PFAK-P140, 224, 280 (V)AW (M) -A PFTK-P125, 200, 250 (V)AW (M) -A PFAV-P224 (V)M-A PFAV-P280M-A
2001-07-23	2003-06-18	DRW. NO. W645201
SCALE NTS	三菱電機株式会社	REV. D PAGE