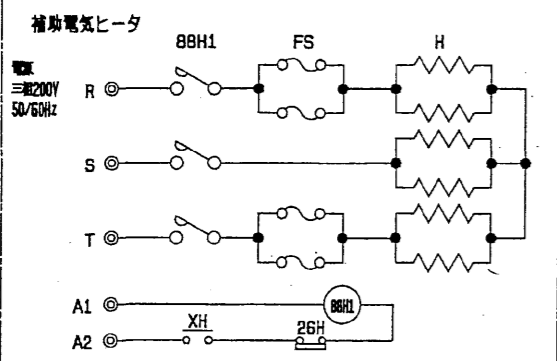


| | A | B | C | D | E | F | G | H | J | K | L |
|----------------------------------|------|------|------|------|-----|-----|-----|-----|----|------|-----|
| PFAK-P140AW(M)-A | 760 | 742 | 822 | 794 | 383 | 343 | 154 | 230 | 10 | 68.5 | - |
| PFAK-P224AW(M)-A PFAV-P224M-A | 980 | 962 | 1042 | 1014 | 715 | 675 | 108 | 640 | 16 | 29.5 | 160 |
| PFAK-P280AW(M)-A PFAV-P280M-A | 1200 | 1182 | 1262 | 1234 | 895 | 835 | 160 | 800 | 18 | 39.5 | 160 |

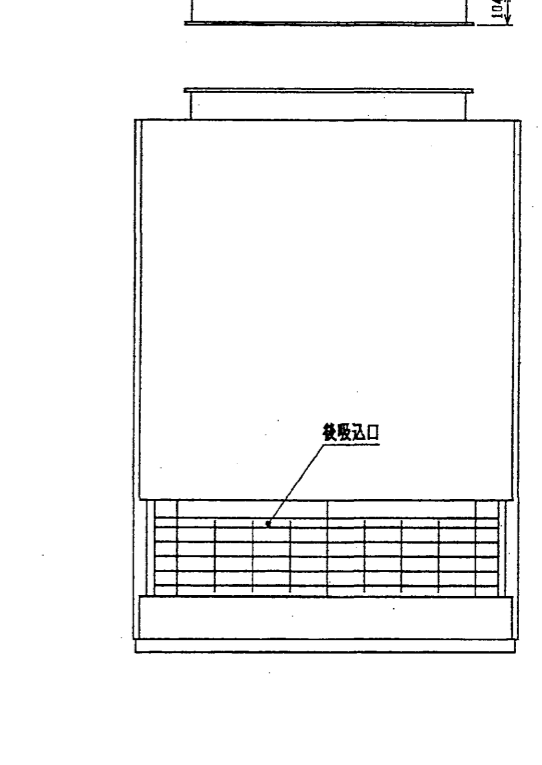
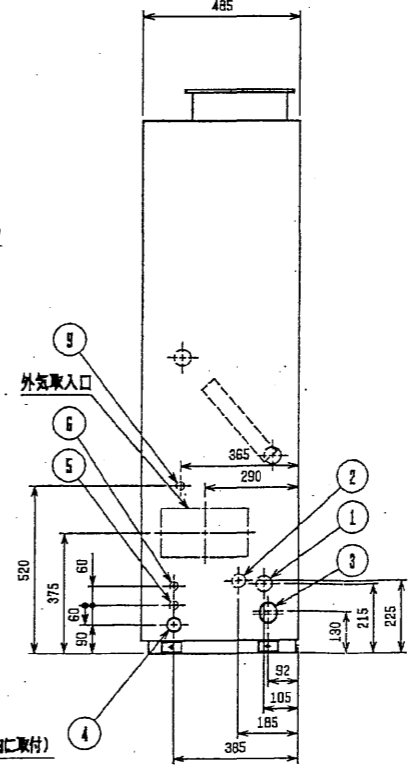
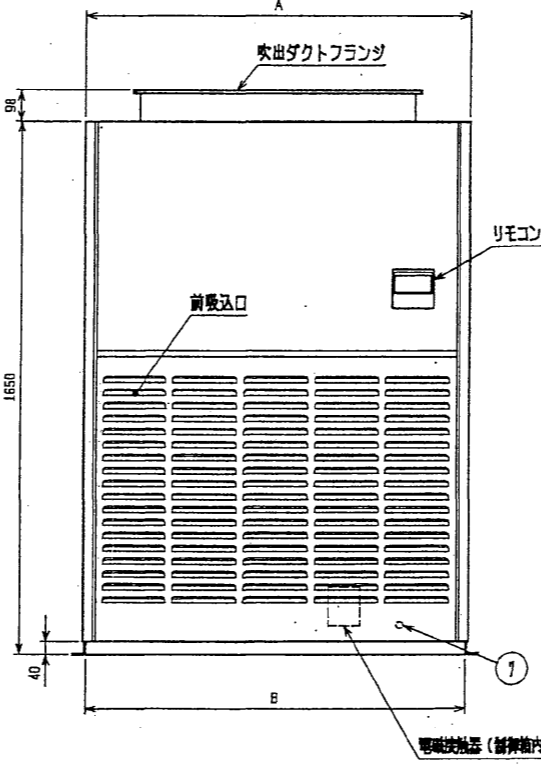
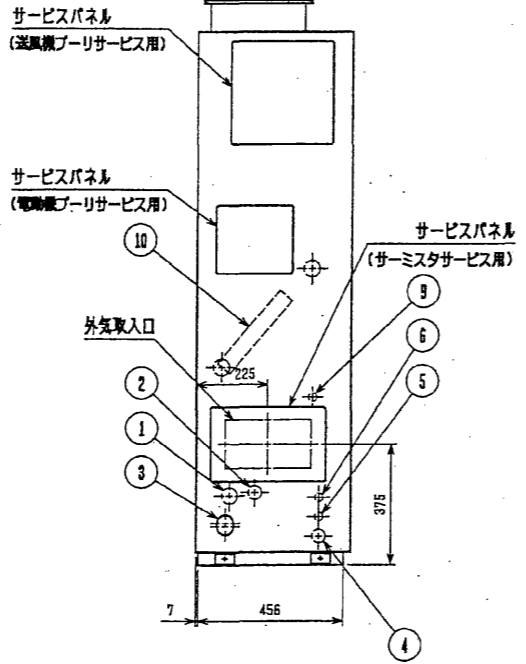
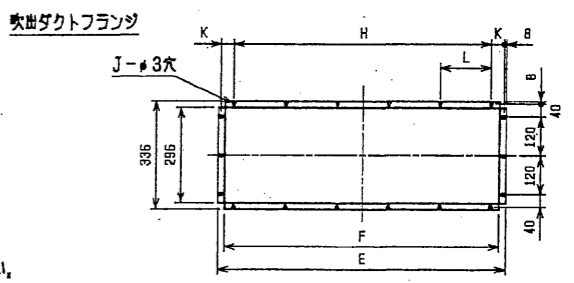
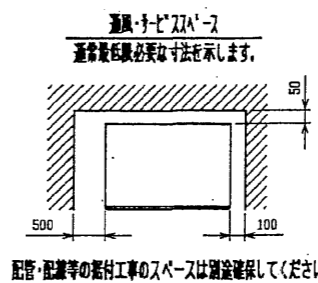
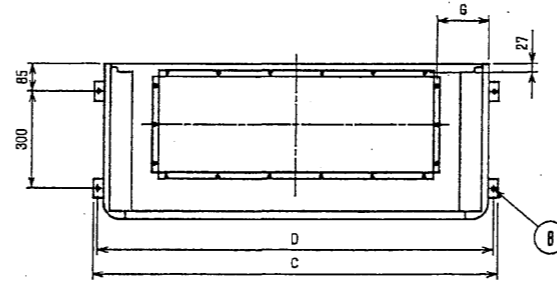
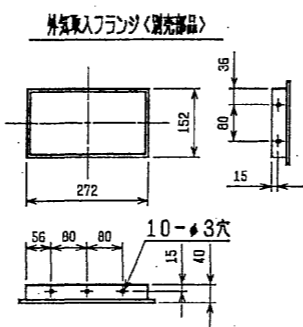
| NO. | 名称 | NO. | 名称 |
|-----|---|-----|------------------------|
| 1 | 冷暖配管<ガス>..... P140:φ19.05 P224:φ25.4, P280:φ28.6 0寸付 | 5 | 電線穴.....φ27 |
| 2 | 冷暖配管<液>..... P140:φ9.52 P224・P280:φ12.7 0寸付 | 6 | 室内外連絡穴、伝送線穴.....φ27 |
| 3 | ドレン穴.....1B | 7 | アース端子(制御箱内に設置).....φ3φ |
| 4 | 設置電源穴.....φ43 | 8 | 基礎ボルト穴.....4-φ12 |
| | | 9 | 加温器配管穴.....φ27 |
| | | 10 | 補助電気ヒータ |

注1. 伝送線と電圧200V以上の配線は必ず分けた経路としてください。
 注2. PFAV形は左記管接続する場合、別売左記管部品が必要です。
 注3. 設置する部屋の気密性が高い場合、室内が負圧となり、部屋の扉が開かない等の問題が発生する場合がありますので、室内が負圧にならないような通気孔等を設けてください。



H---ヒータ
 88H1---電線接続器
 26H---通界防止サーモ
 FS---温度ヒューズ
 XH---補助電器

| 形名 | 補助電気ヒータ | | |
|---------|---|---------------------|---------------------|
| | P140用 PAC-CE41EH | P224用 PAC-CE42EH | P280用 PAC-CE43EH |
| 容量 | 2.6kW | 4.2kW | 5.2kW |
| L(機内寸法) | 625 | 845 | 1065 |
| 保護装置 | 通界防止サーモ(70℃OFF 50℃ON) 温度ヒューズ(110℃遮断) | | |
| 形式 | フィン付シーヒータ(SUS) | | |



| 作成日付 ISSUED | 改定日付 REVISED | TITLE |
|----------------|-----------------|--|
| 2001-07-23 | 2003-06-18 | 床置ダクト形室内ユニット外形図 PFAK-P140, 224, 280AW(M)-A PFAV-P224, 280M-A |
| SCALE NTS | 三菱電機株式会社 | DRW. NO. W270817 |
| | | REV. C |

補助電気ヒータ組込