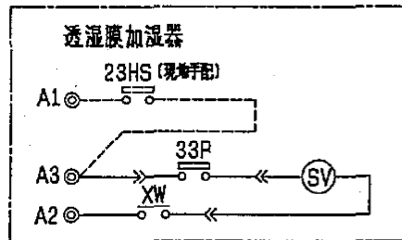


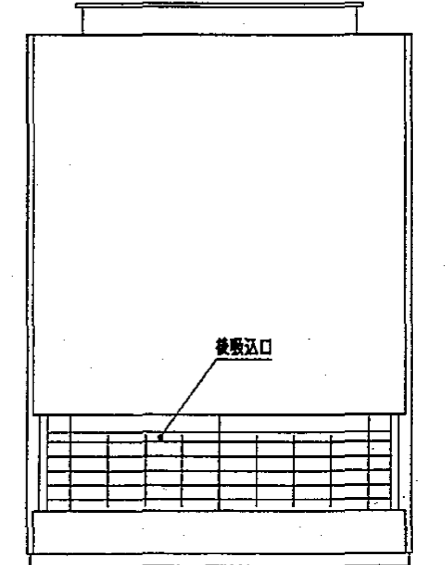
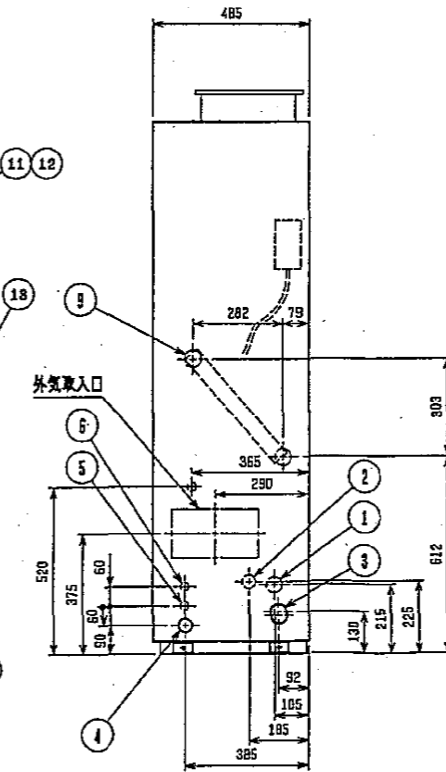
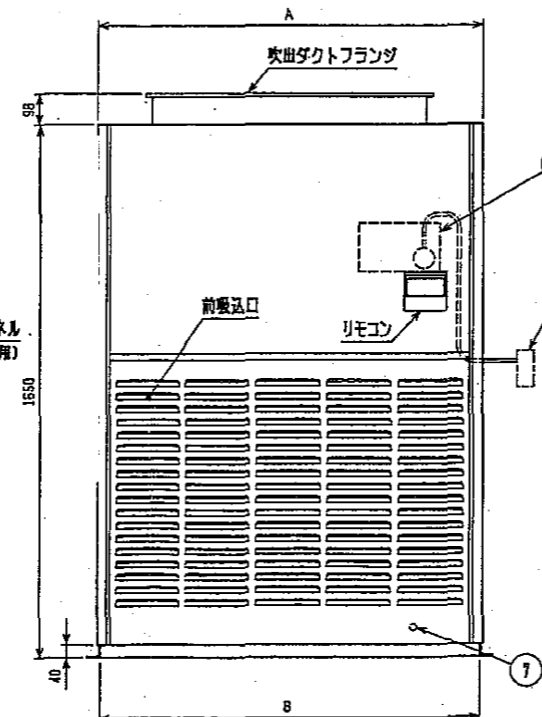
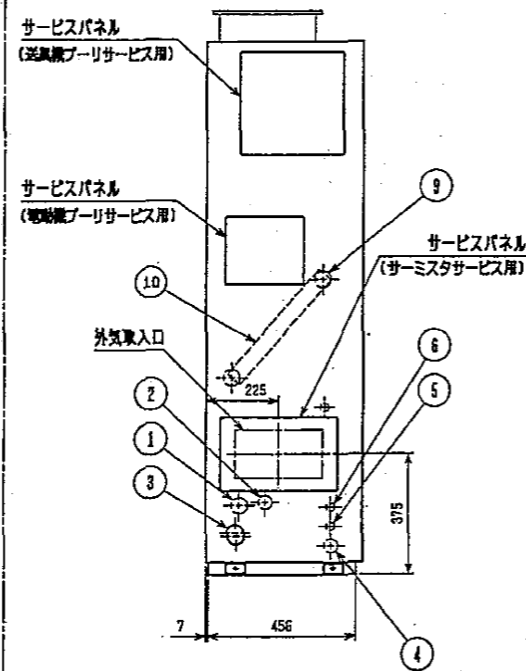
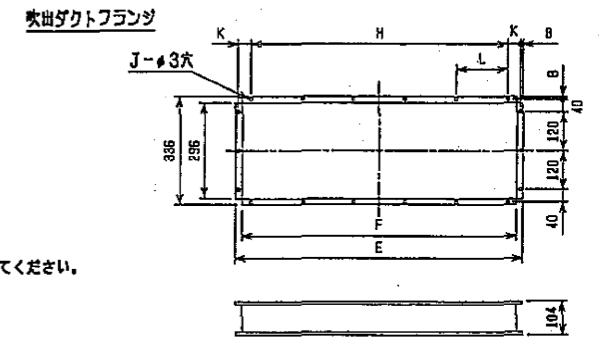
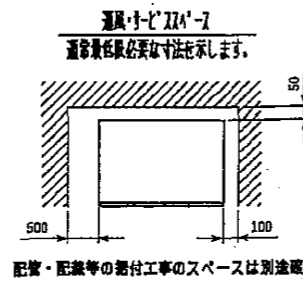
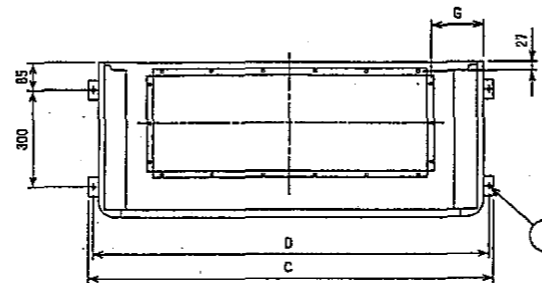
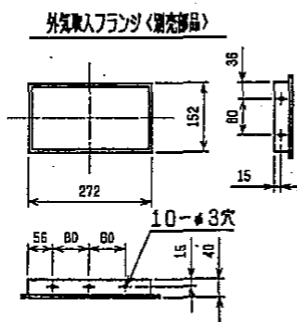
形名	適用機種	加湿エレメント 個数	A
PAC-CE31TF	PFAK-P140 (V) AW (M) -A	2	270
PAC-CE32TF	PFAK-P224 (V) AW (M) -A PFAV-P224 (V) M-A	2	410
PAC-CE33TF	PFAK-P280 (V) AW (M) -A PFAV-P280M-A	2	490



- 23HS...湿度調整器 (現地手配)  
 33P...フロートスイッチ (給水用)  
 SV...電磁弁 (加湿給水用)  
 XW...補助電圧器
- 注1. — は現地手配・工事区分を示します。  
 — は別売部品に付属されていますので配線接続してください。  
 2. 23HS (湿度調整器) を使用しない場合は、端子台のA1とA3を短絡してください。

透湿膜加湿器			
形名	P140用 PAC-CE31TF	P224用 PAC-CE32TF	P280用 PAC-CE33TF
加湿量	2.3 ℓ/h	3.0 ℓ/h	4.1 ℓ/h
消費電力	7/6W (50/60Hz)		
水圧	4.9~686kPa		
メンテナンス	本エレメントに関しては排水装置の設置は不要です。 加湿器の寿命は一般の上水で5年です。加湿能力の低下やエレメントからの水漏れが確認されたら交換してください。		

	A	B	C	D	E	F	G	H	J	K	L
PFAK-P140 (V) AW (M) -A	760	742	822	794	383	343	154	230	10	68.5	-
PFAK-P224 (V) AW (M) -A PFAV-P224 (V) M-A	980	962	1042	1014	715	675	108	640	16	29.5	160
PFAK-P280 (V) AW (M) -A PFAV-P280M-A	1200	1182	1262	1234	895	835	160	800	18	39.5	160



NO.	名称	NO.	名称
1	冷暖配管<ガス>.....P140:φ19.05 P224:φ25.4, P280:φ28.6 0寸付	7	アース端子 (制御箱内に設置).....5φ
2	冷暖配管<液>.....P140:φ9.52 P224・P280:φ12.7 0寸付	8	基礎ボルト穴.....4-φ12
3	ドレン穴.....1B	9	透湿膜加湿器配管穴.....φ52
4	装置電源穴.....φ43	10	加湿エレメント
5	電線穴.....φ27	11	加湿器給水タンク
6	室内外連絡穴、伝送線穴.....φ27	12	加湿器電磁弁
		13	給水バルブセット

- 注1. 伝送線と電圧200V以上の配線は必ず分けた経路としてください。  
 2. PFAV形は左記管接続する場合、別売伝送線部品が必要です。  
 3. 設置する部屋の気密性が高い場合、室内が負圧となり部屋の扉が開かない等の問題が発生する場合がありますので、室内が負圧にならないような通気孔等を取付けてください。  
 4. 透湿膜加湿器はヒートポンプ制御のみ組込可能です。

配管・配線等の配付工事のスペースは別途確保してください。

透湿膜加湿器組込

作成日付 ISSUED	改定日付 REVISED	TITLE 床置ダクト形室内ユニット外形図 PFAK-P140, 224, 280 (V) AW (M) -A PFAV-P224 (V) M-A PFAV-P280M-A
2001-07-25	2003-06-18	DRW. NO. W270820
SCALE NTS	三菱電機株式会社	REV. PAGE C