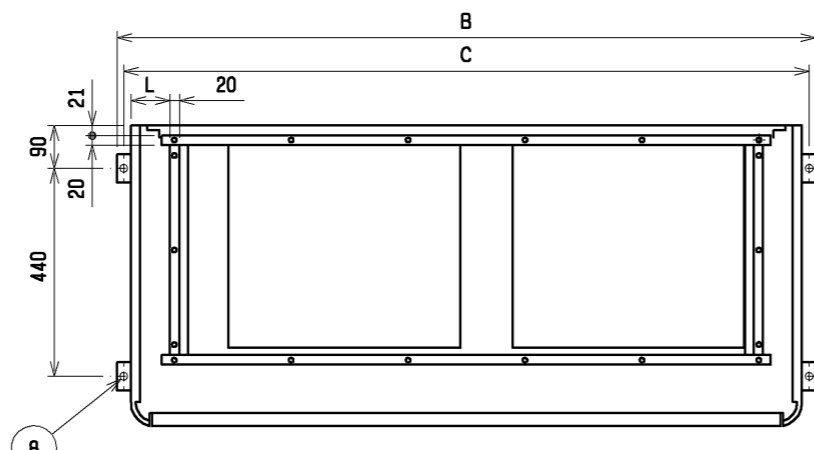
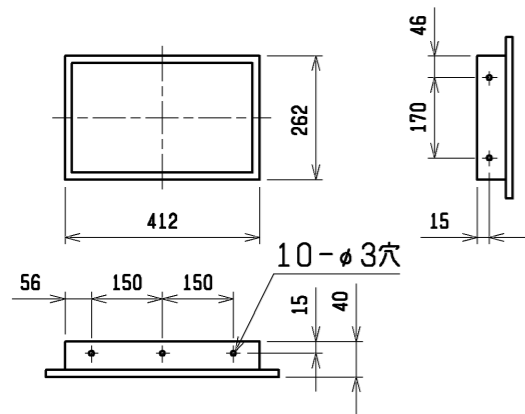
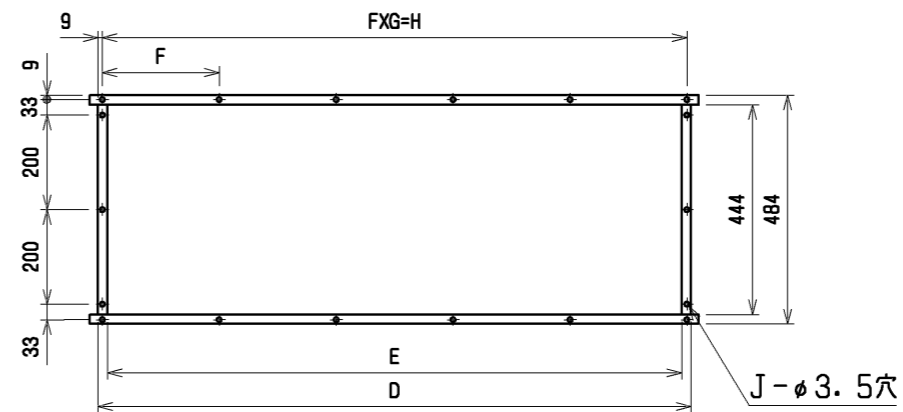


外気取入フランジ〈別売部品〉

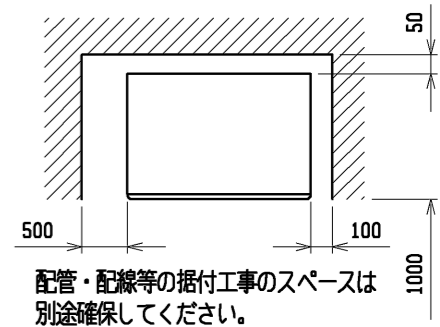


吹出ダクトフランジ



通風・サービ\*ススペース

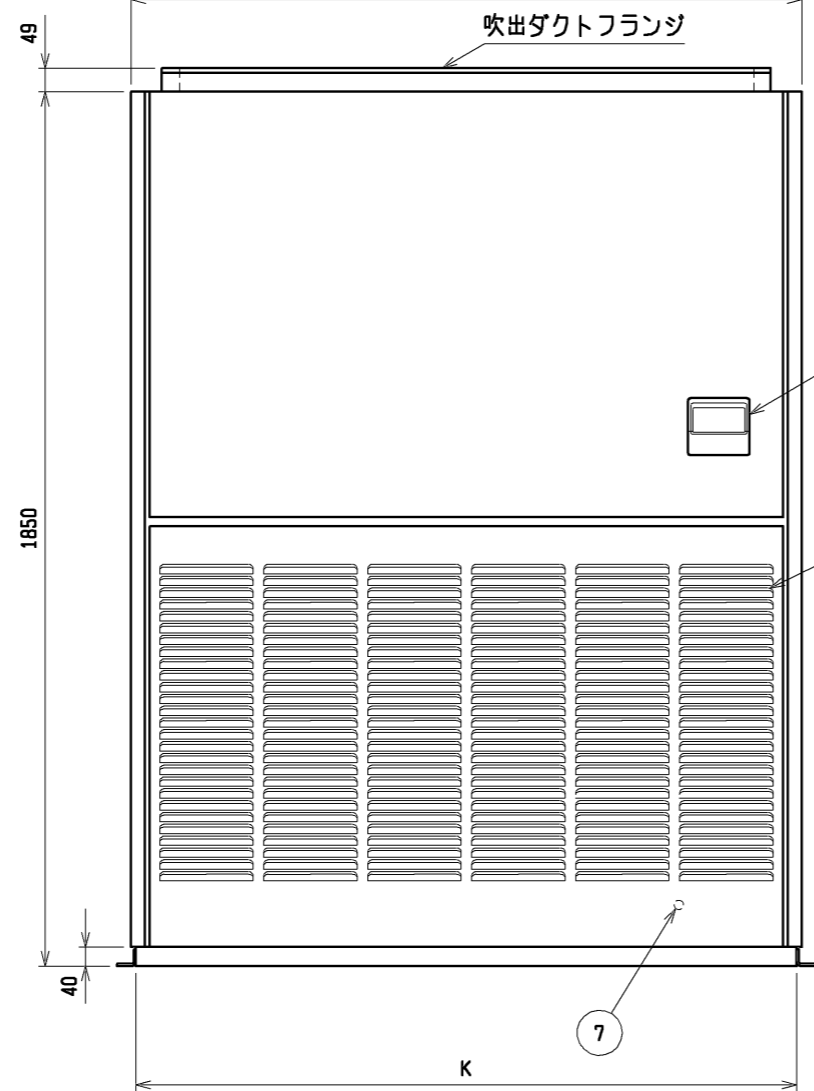
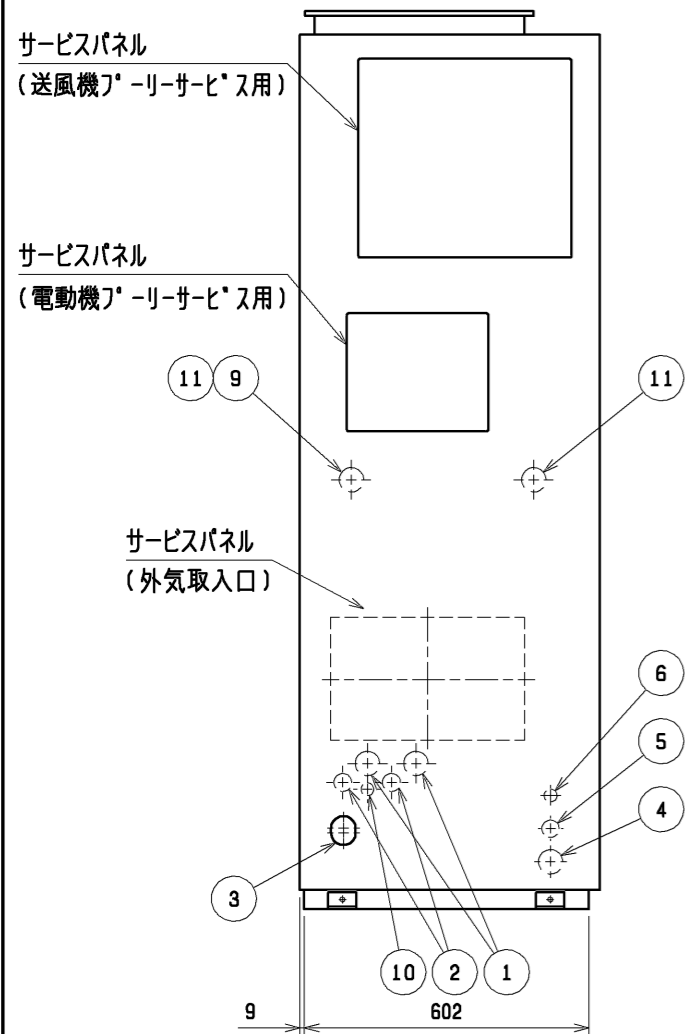
通常最低限必要な寸法を示します。



サービスパネル  
(送風機\* - リーサービ\* 用)

サービスパネル  
(電動機\* - リーサービ\* 用)

サービスパネル  
(外気取入口)

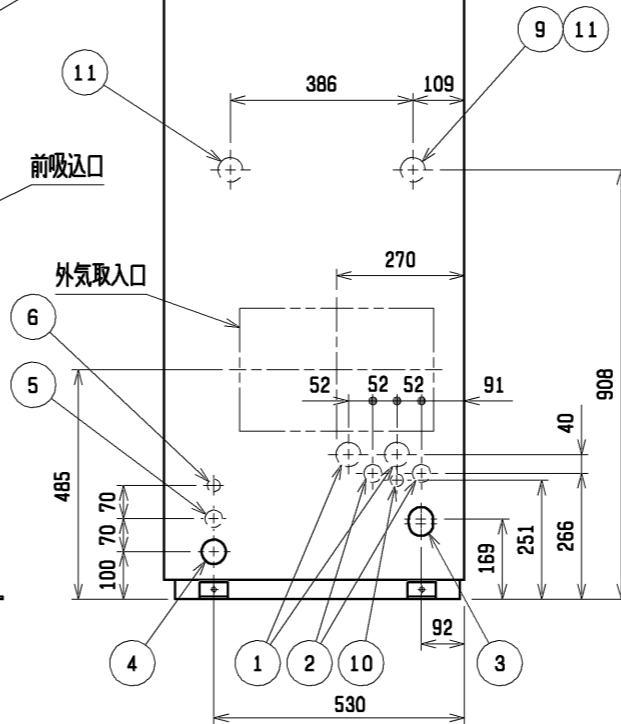


リモコン

前吸込口

外気取入口

後吸込口



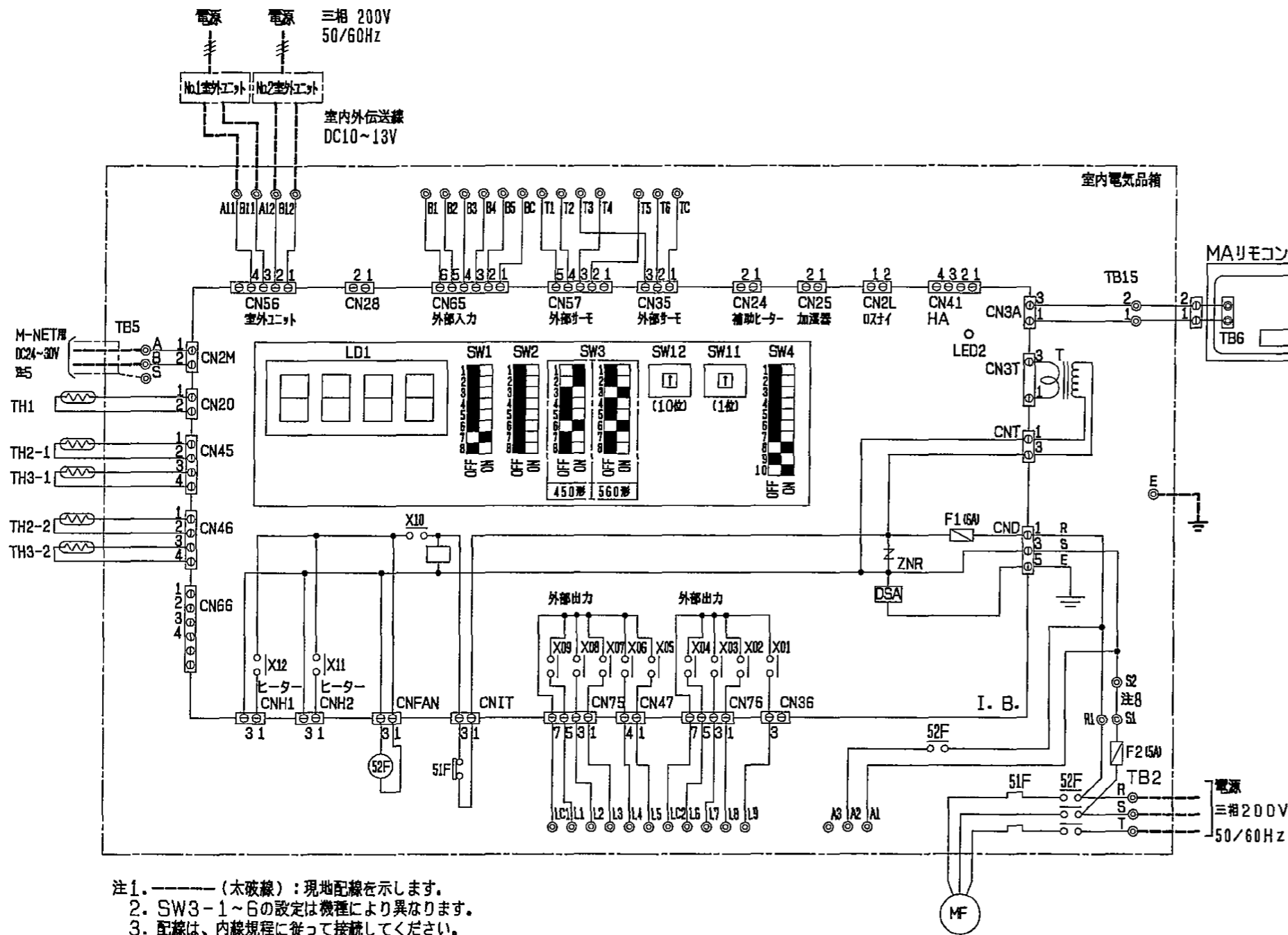
| NO. | 名称   | NO. | 名称                                   |
|-----|--|-----|--------------------------------------|
| 1   | 冷媒配管<ガス>...P450, P400:φ25.4, P560, P500:φ28.58 ろう付 | 7   | アース端子(制御箱内に設置)...5ねじ                 |
| 2   | 冷媒配管<液>...φ12.7 ろう付                                | 8   | 基礎ボルト穴...4-φ12                       |
| 3   | ドレン穴...Rc1 1/4                                     | 9   | 透湿膜加湿器配管穴...φ52ノックアウト穴               |
| 4   | 装置電源穴...φ52 パネル<右>貫通穴<左>ノックアウト穴                    | 10  | 加湿器配管穴...φ27ノックアウト穴                  |
| 5   | 電線穴...φ37ノックアウト穴                                   | 11  | 加熱器(蒸気・温水)φ52ノックアウト穴:接続サイズ" Rc1 1/2" |
| 6   | 室内外連絡穴, 伝送線穴...φ27ノックアウト穴                          |     |                                      |

- 別売加湿器(透湿膜を除く)を組込んで右配管取り出しにする場合は別途、別売右配管部品(加湿器組込用)が必要となります。
- 伝送線と電圧200V以上の配線は必ず分けた経路としてください。
- 設置する部屋の気密性が高い場合、室内が負圧となり、部屋の扉が開かない等の問題が発生する場合がありますので、室内が負圧にならないような通気孔等を設けてください。
- 透湿膜加湿器はヒートポンプ機種のみ組込可能です。

|  | A    | B    | C    | D    | E    | F   | G | H    | J  | K    | L    |
|--|------|------|------|------|------|-----|---|------|----|------|------|
| PFAK-P450(V)AW(M)-A<br>PFTK-P400(V)AW(M)-A | 1200 | 1258 | 1230 | 1046 | 1006 | 257 | 4 | 1028 | 16 | 1178 | 72   |
| PFAK-P560(V)AW(M)-A<br>PFTK-P500(V)AW(M)-A | 1420 | 1478 | 1450 | 1255 | 1215 | 247 | 5 | 1235 | 18 | 1398 | 83.5 |

|         |                |                 |  |                     |        |          |
|---------|----------------|-----------------|--|---------------------|--------|----------|
|         | 作成日付<br>ISSUED | 改定日付<br>REVISED | TITLE<br>床置ダクト形室内ユニット外形図                             |                     |        |          |
|         | 00-12-19       | 10-10-20        | PFAK-P450, 560(V)AW(M)-A<br>PFTK-P400, 500(V)AW(M)-A |                     |        |          |
| DIM. mm | SCALE NTS      |                 | 三菱電機株式会社   | DRW. NO.<br>W641688 | REV. H | PAGE 1/1 |

# PFAK-P450・560AWM-A パッケージエアコン電気配線図



## 記号説明

| 記号      | 名称               | 記号           | 名称                    |
|---------|------------------|--------------|-----------------------|
| MF      | 送風機用電動機          | TH1          | サーミスター (暖房用室温検出)      |
| 51F     | 補助送風機用電動機        | TH2-1        | サーミスター (No.1熱交換管温度)   |
| 52F     | 補助送風機用電動機 (送風機用) | TH2-2        | サーミスター (No.2熱交換管温度)   |
| TB2     | 電源端子台            |              |                       |
| TB5     | 集中管理用M-NET用伝送端子台 | TH3-1        | サーミスター (No.1熱交換二相管温度) |
| TB15    | MAリモコン用端子台       | TH3-2        | サーミスター (No.2熱交換二相管温度) |
| I. B.   | 室内制御基板           |              |                       |
| ZNR     | バリスター            | SW1 (I. B.)  | スイッチ (機種設定)           |
| CN24    | コネクター (補助ヒーター)   | SW2 (I. B.)  | スイッチ (自己診断)           |
| CN25    | コネクター (加温器)      | SW3 (I. B.)  | スイッチ (能力設定)           |
| CN41    | コネクター (HA)       | SW4 (I. B.)  | スイッチ (機能切替)           |
| CNH1    | コネクター (暖房ヒーター-1) | SW11 (I. B.) | スイッチ (70°以上設定用 1の位)   |
| CNH2    | コネクター (暖房ヒーター-2) | SW12 (I. B.) | スイッチ (70°以上設定用 10の位)  |
| CNIT    | コネクター (51F)      | R. B.        | リモコン基板                |
| CNFAN   | コネクター (52F)      | CN           | コネクター (別売:スケジュールタイマー) |
| CN2L    | コネクター (ロスタイ)     | TB6          | 端子台 (室内ユニット接続)        |
| T       | トランス             | LCD          | 液晶表示器                 |
| F1, F2  | ヒューズ             | DSA          | アレスター                 |
| X01-X12 | 補助電圧器 (室内基板内)    |              |                       |
| LD1     | 発光ダイオード (表示)     |              |                       |
| LED2    | 発光ダイオード (リモコン給電) |              |                       |
| E       | アース端子            |              |                       |

## 外部接続端子の説明

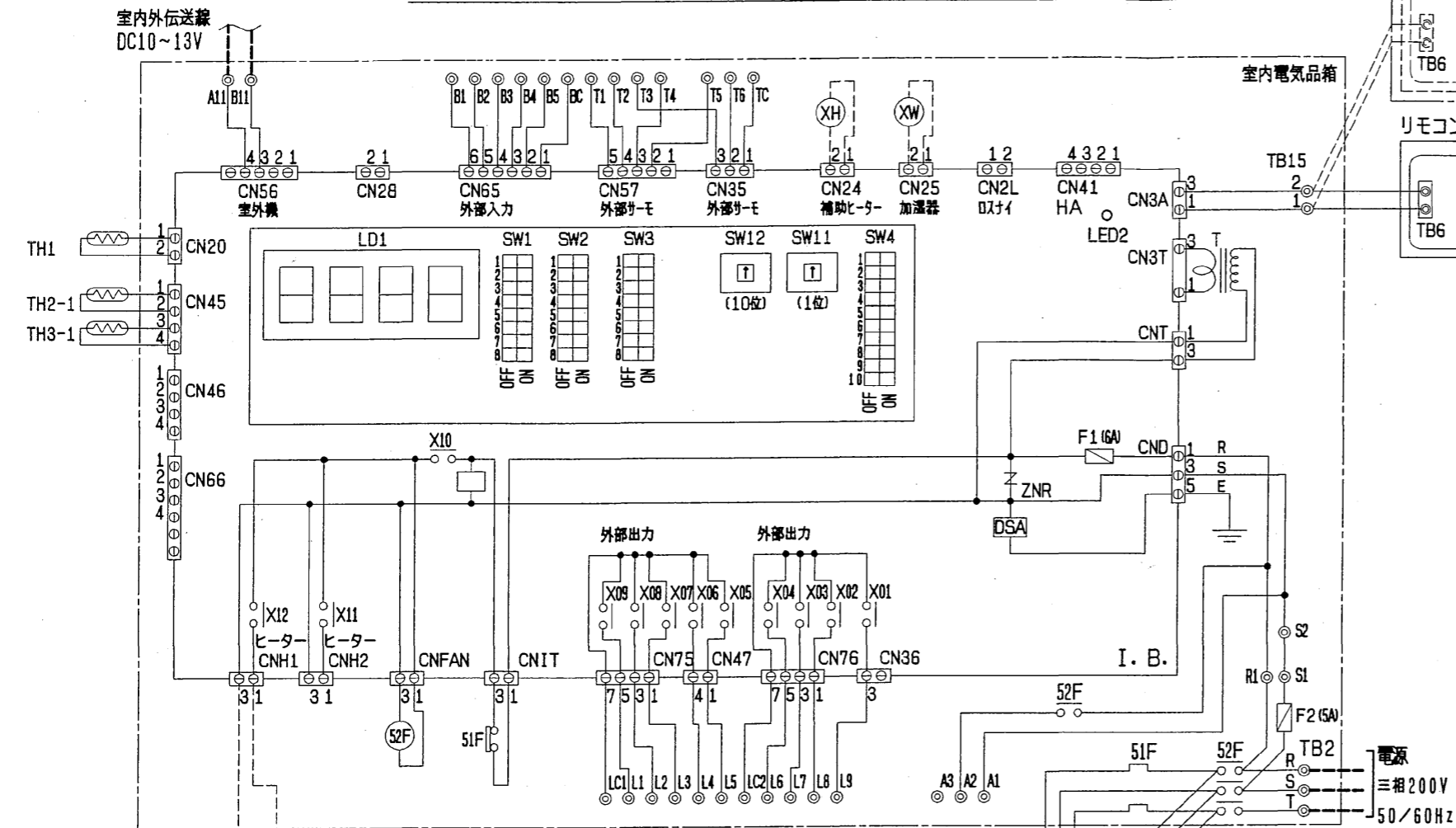
冷暖専用室外ユニットと組み合わせる場合、暖房に関する内容は別売の暖房用ヒーターを組込んだ場合を示します。

| 用途      | 仕様  | 端子番号 | 各端子の内容                  | ご説明  | ご注意  |
|---------|---|------|-------------------------|--|--|
| 外部入力端子  | レベル<br>接続入力<br>回路電圧:<br>DC12V               | B1   | RC/送風切替                 | ONでRC動作になります   | ・外部入力、外部サーモの入力はレベル入力、微小電流用接点を接続ください。<br>・配線長100mを超える場合 (Max200mまで) は、必ず100m以内で接地番号をリレー側にして基板に入力してください。<br>・推定リレー: 微小電流用M-NET用Y形<br>・本件制御箱内にリレー取付スペースがありますので制御箱内に取り付けることが可能です。<br>・低電圧回路と電源線は必ず別の電線管を通してください。 |
|         |   | B2   | 冷房運転ON-OFF              | ・B2~B5端子は必ず1端子のみ入力してください。2端子以上入力するとユニットは停止します。   |  |
|         |   | B3   | 暖房運転ON-OFF              |  |  |
|         |   | B4   | 送風運転ON-OFF              |  |  |
|         |   | B5   | 自動運転ON-OFF              |  |  |
|         |   | BC   | B1~B5端子の共通端子            |  |  |
| 外部サーモ端子 | レベル<br>接続入力<br>回路電圧:<br>DC12V               | T1   | 冷房 高段側 ON-OFF (No.2回路)  | ・外部サーモは左記内容に従って同量の熱いように接続してください。<br>・間違っていると正常に運転しなくなります。<br>・T6端子は補助ヒーター組込み時のみ配線接続してください。             | 同じ電線管内を通すと、誤作動の原因となります。<br>・パルス入力、AC200V等の入力を行う場合は別売の電圧降下キット PAC-0381RCK をご使用ください。<br>・外部入力接続する場合は、制御基板 SW1-5をON、外部サーモ接続する場合は SW1-6をONにしてください。<br>・冷暖自動運転時は外部サーモ接続端子の取付方法が異なります。<br>詳しくは技術資料を参照ください。         |
|         |   | T2   | 冷房 低段側 ON-OFF (No.1回路)  |  |  |
|         |   | T3   | 配線接続しない                 |  |  |
|         |   | T4   | 暖房 高段側 ON-OFF (No.1回路)  |  |  |
|         |   | T5   | 暖房 低段側 ON-OFF (No.2回路)  |  |  |
|         |   | T6   | 暖房 最低段側 ON-OFF (補助ヒーター) |  |  |
|         |   | TC   | T1~T6端子の共通端子            |  |  |
| 外部出力端子  | 無電圧<br>a接点<br>出力<br>接続容量<br>~AC200V<br>2.5A | L1   | 冷房運転時出力                 | ・出力a接点の場合に無電圧のa接点出力をします。<br>・出力a接点の接続電圧容量はAC200V 2.5Aです。それ以上の負荷は接続しないでください。それ以上ご使用になる場合はリレー側へ接続してください。 |  |
|         |   | L2   | 52F ON時出力               |  |  |
|         |   | L3   | サーモON時出力                |  |  |
|         |   | L4   | 暖房運転時出力                 |  |  |
|         |   | L5   | 霜取運転時出力                 |  |  |
|         |   | LC1  | L1~L5端子の共通端子            |  |  |
|         |   | L6   | 異常出力 (室内、室外共通)          |  |  |
|         |   | L7   | 異常出力 (No.1室外ユニット)       |  |  |
|         |   | L8   | 異常出力 (No.2室外ユニット)       |  |  |
|         |   | L9   | 使用しない                   |  |  |
| LC2     | L6~L9端子の共通端子                                |      |                         |  |  |

- 注1. ——— (太破線): 現地配線を示します。
- 注2. SW3-1~6の設定は機種により異なります。
- 注3. 配線は、内線規程に従って接続してください。
- 注4. 室外ユニットへの室内外伝送線No.1、No.2は、冷暖配管系統No.1、No.2と一致するように確実に配線してください。
- 注5. M-NET接続時には、必ず伝送用給電ユニット (別売) が必要です。
- 注6. ⊙印は端子台、⊖印はコネクターを示します。
- 注7. 停電自動復帰させる場合は、室内ユニットSW4-1をON (有効) にしてください。  
標準出荷時はOFF (無効) となっています。但し外部入力が発している場合は、復電時の外部信号に従います。
- 注8. 緊急停止入力は、室内ユニット端子台S1-S2間の短絡線を外して、そこに緊急停止SWなどを配線接続してください。
- 注9. DIPSWの設定は、標準仕様を示します。受注仕様または現地で設定変更した場合、本図とは異なることがあります。

|           |                |                 |   |          |
|-----------|----------------|-----------------|---|----------|
| DIM. mm   | 作成日付<br>ISSUED | 改定日付<br>REVISED | TITLE                                     |          |
|           | 2001-05-11     | 2004-05-14      | 床置ダクト形 室内ユニット 電気配線図<br>PFAK-P450・560AWM-A |          |
| SCALE NTS | 三菱電機株式会社       |                 | DRW. NO.<br>W643349                       | REV. B   |
|           |                |                 |   | PAGE 1/1 |

# PF AK・PFTK形 パッケージエアコン別売組込電気配線図

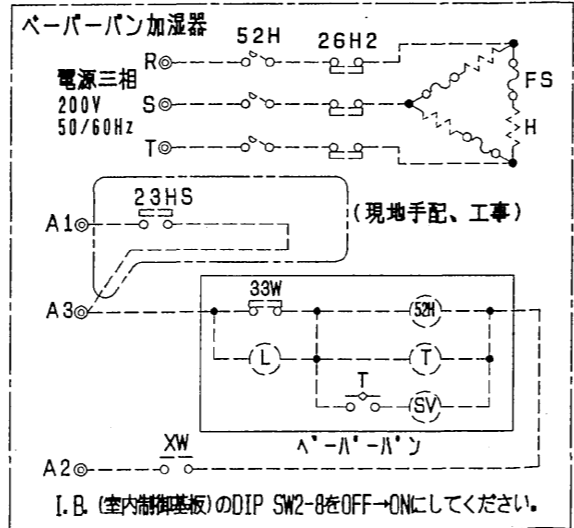
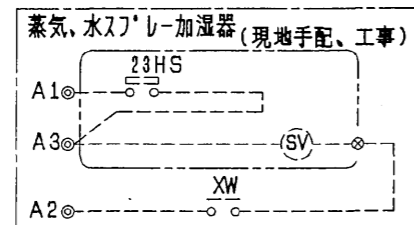
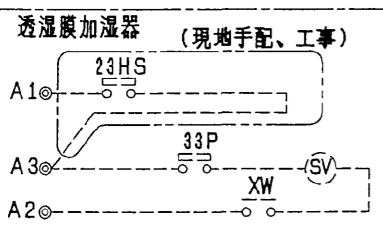
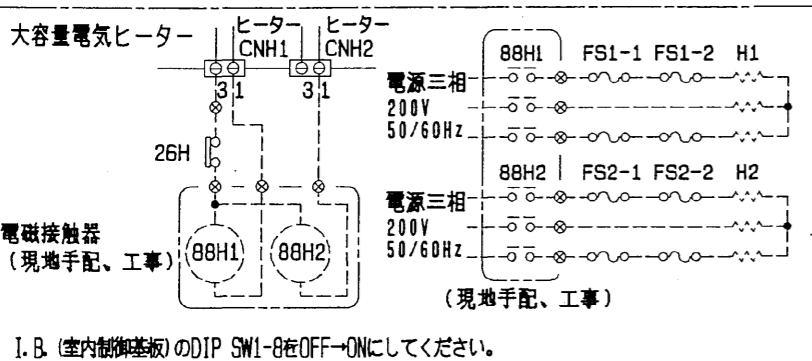
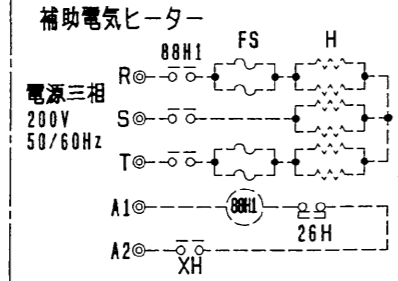
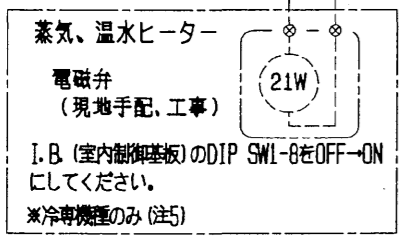


製品本体記号説明

| 記号      | 名称              | 記号           | 名称                   |
|---------|-----------------|--------------|----------------------|
| MF      | 送風機用電動機         | TH1          | サーミスター(吸い込み空気温度)     |
| 51F     | 熱動過電流継電器        | TH2-1        | サーミスター(No.1熱交換管温度)   |
| 52F     | 補助継電器(送風機用)     | CF           | 逆相コンデンサー             |
| TB2     | 電源端子台           |              |                      |
| TB15    | MAリモコン用端子台      | TH3-1        | サーミスター(No.1熱交換管温度)   |
| I. B.   | 室内制御基板          |              |                      |
| ZNR     | バリスター           |              |                      |
| CN24    | コネクター(補助ヒーター)   | SW1 (I. B.)  | スイッチ(機種設定)           |
| CN25    | コネクター(加湿器)      | SW2 (I. B.)  | スイッチ(自己診断)           |
| CN41    | コネクター(HA)       | SW3 (I. B.)  | スイッチ(能力設定)           |
| CNH1    | コネクター(暖房ヒーター-1) | SW4 (I. B.)  | スイッチ(機能切換)           |
| CNH2    | コネクター(暖房ヒーター-2) | SW11 (I. B.) | スイッチ(7d'リ設定用 1の位)    |
| CNIT    | コネクター(51F)      | SW12 (I. B.) | スイッチ(7d'リ設定用 10の位)   |
| CNFAN   | コネクター(52F)      | R. B         | リモコン基板               |
| CN2L    | コネクター(ロスナイ)     | CN           | コネクター(別売:スケジュールタイマー) |
| T       | トランス            | TB6          | 端子台(室内ユニット接続)        |
| F1, F2  | ヒューズ            | LCD          | 液晶表示器                |
| X01~X12 | 補助継電器(室内基板内)    | DSA          | アレスター                |
| LD1     | 発光ダイオード(表示)     |              |                      |
| LED2    | 発光ダイオード(リモコン給電) |              |                      |

別売部品記号説明

| 記号           | 名称       | 備考   | 記号     | 名称          | 備考   |
|--------------|----------|------|--------|-------------|------|
| 21W          | 電磁弁      | 現地手配 | 23HS   | 湿度調節器       | 現地手配 |
| 88H1, 88H2   | 電磁接触器    | 現地手配 | SV     | 電磁弁         | 現地手配 |
| H1, H2       | ヒーター     | 別売付属 | XW     | 補助継電器       | 別売付属 |
| FS1-1, FS1-2 | 温度ヒューズ   | 別売付属 | 52H    | 電磁接触器       | 別売付属 |
| FS2-1, FS2-2 | 温度ヒューズ   | 別売付属 | 26H2   | サーミスター      | 別売付属 |
| 26H          | 過昇防止サーモ  | 別売付属 | FS     | 温度ヒューズ      | 別売付属 |
| 88H1         | 電磁接触器    | 別売付属 | H      | シーズヒーター     | 別売付属 |
| FS           | 温度ヒューズ   | 別売付属 | 23HS   | 湿度調節器       | 現地手配 |
| H            | ヒーター     | 別売付属 | T      | タイマー        | 別売付属 |
| 26H          | 過昇防止サーモ  | 別売付属 | SV     | 電磁弁         | 別売付属 |
| XH           | 補助継電器    | 別売付属 | L      | 断水ランプ       | 別売付属 |
| 23HS         | 湿度調節器    | 現地手配 | 33W    | 断水スイッチ      | 別売付属 |
| 33P          | フロートスイッチ | 別売付属 | XW     | 補助継電器       | 別売付属 |
| SV           | 電磁弁      | 別売付属 | CF     | 逆相コンデンサー    | 別売付属 |
| XW           | 補助継電器    | 別売付属 | MAリモコン | 製品本体記号説明 参照 |      |



- 室内ユニットの電気配線接続は、標準の電気配線図を参照してください。
- ⊗印は別売付属品と現地配線との接続箇所を示します。(接続端子は別売に付属)
- 透湿膜、蒸気スプレー、水スプレー、ペーパーパン加湿器は23HS(湿度調節器)を使用しない場合、端子台のA1、A3を短絡してください。
- 電源には必ず漏電遮断器を付けてください。
- 蒸気・温水ヒーターは、ヒートポンプ機種に組込んで、ヒートポンプ暖房または、蒸気・温水による暖房を切換えることが可能です。(PFAK形室内ユニットとヒートポンプ式室外ユニットを組合わせた場合のみ)ヒートポンプ暖房と蒸気・温水暖房を同時に運転することはできません。下記要領に従って、SW設定、配線接続してください。この場合、本図中に示すDIP SW1-8はOFFのままでご使用ください。但し、外部入力を用いての冷暖自動運転は不可となります。冷暖自動運転を行う場合は、リモコン操作にて運転してください。

- DIP SW1-1・2を下記に設定してください。  
DIP SW1-1...ON DIP SW1-2...ON
- 製品本体端子台B5、BC間にスイッチ(現地手配)を入れて配線接続してください。  
スイッチ(現地手配)...ONで蒸気・温水暖房(圧縮機OFF、電磁弁(現地手配)ON)  
OFFでヒートポンプ暖房(圧縮機ON、電磁弁(現地手配)OFF)  
\*スイッチは、微小電流対応(DC12V 1mA相当)のものを  
使用してください。

- 透湿膜加湿器は冷専機種には組込みできません。
- 蒸気・水スプレー、ペーパーパン加湿器を冷専機種に組込む場合はヒーターと同時に組込みが必要です。

|           |                |                 |   |                    |
|-----------|----------------|-----------------|---|--------------------|
| DIM mm    | 作成日付<br>ISSUED | 改定日付<br>REVISED | TITLE<br>床置ダクト形室内ユニット 別売電気配線図<br>PFAK-P140, P224, P280, P450, P560AW(M)-A<br>PFTK-P125, P200, P250, P400, P500AW(M)-A |                    |
|           | 2001-08-06     | 2004-02-16      | DRW. NO.<br>W645240   | REV. PAGE<br>B 1/1 |
| SCALE NTS | 三菱電機株式会社       |                 |   |                    |