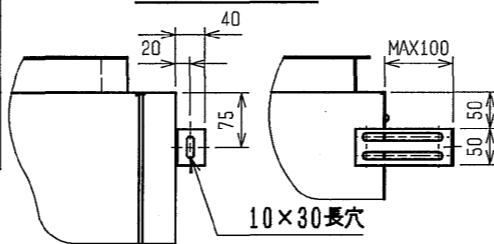


	A	B	C	D	E	F	G	H	J	K	L
PFAK-P450 (V) AW (M) -A PFTK-P400 (V) AW (M) -A	1200	1258	1230	1046	1006	257	4	1028	16	1240	1178
PFAK-P560 (V) AW (M) -A PFTK-P500 (V) AW (M) -A	1420	1478	1450	1255	1215	247	5	1235	18	1460	1398

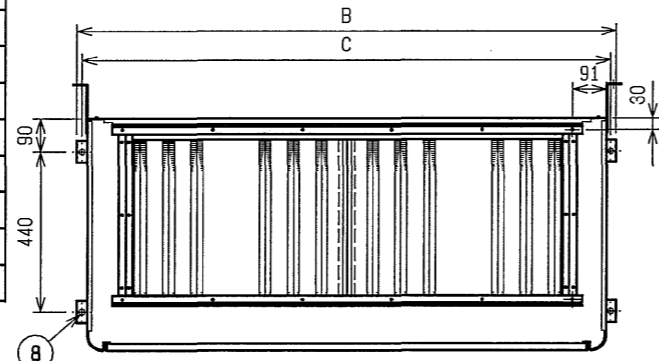
壁面固定金具詳細



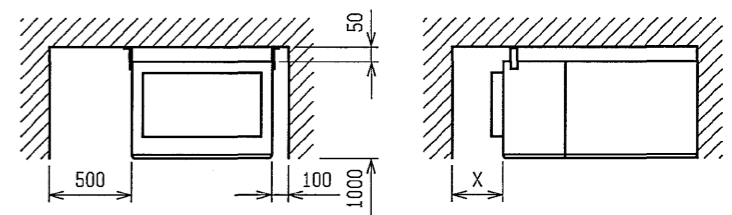
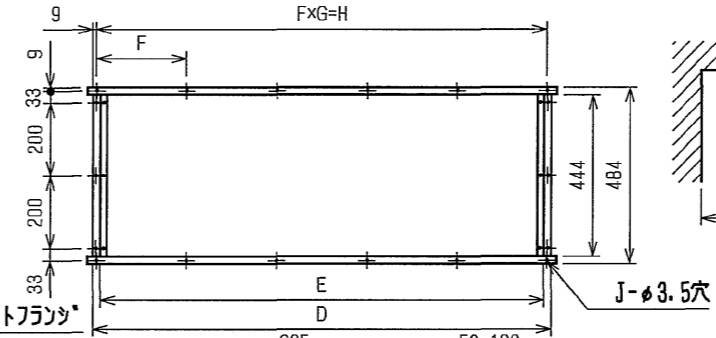
NO.	名称	NO.	名称
1	冷媒配管<ガス>...P450, P400:φ25.4, P560, P500:φ28.6 ロウ付	7	アース端子(制御箱内に設置)...5ネジ
2	冷媒配管<液>...φ12.7 ロウ付	8	基礎ボルト穴...4-φ12
3	ドレン穴...1 1/4B	9	透湿膜加湿器配管穴...φ52
4	装置電源穴...φ52	10	加湿器配管穴...φ27
5	電線穴...φ37	11	加熱器(蒸気・温水)...1 1/2B
6	室内外連絡穴, 伝送線穴...φ27		

注1. 別売加湿器(透湿膜を除く)を組込んで右配管取り出しにする場合は別途、別売右配管部品(加湿器組込用)が必要となります。
 2. 伝送線と電圧200V以上の配線は必ず分けた経路としてください。
 3. 設置する部屋の気密性が高い場合、室内が負圧となり、部屋の扉が開かない等の問題が発生する場合がありますので、室内が負圧にならないような通気孔等を設けてください。
 4. 透湿膜加湿器はヒートポンプ機種のみ組込可能です。

項目	形名	PFAK-P450 (V) AW (M) -A PFTK-P400 (V) AW (M) -A	PFAK-P560 (V) AW (M) -A PFTK-P500 (V) AW (M) -A
別売フィルタユニット形名		PAC-CF74TB	PAC-CF75TB
外装色		マンデル5Y 8/1	
外形寸法	高さ mm	594<製品組込時584>	
	幅 mm	1200	1420
	奥行 mm	635	
I/F仕様	形名	PAC-CF64AF	PAC-CF94AF
	集塵効率 %	65	90
断熱材		グラスウール+発泡防止コーティング	
製品質量<フィルタ取外時> kg		56<44>	70<52>
I/F質量 kg		6.0x2	9.0x2

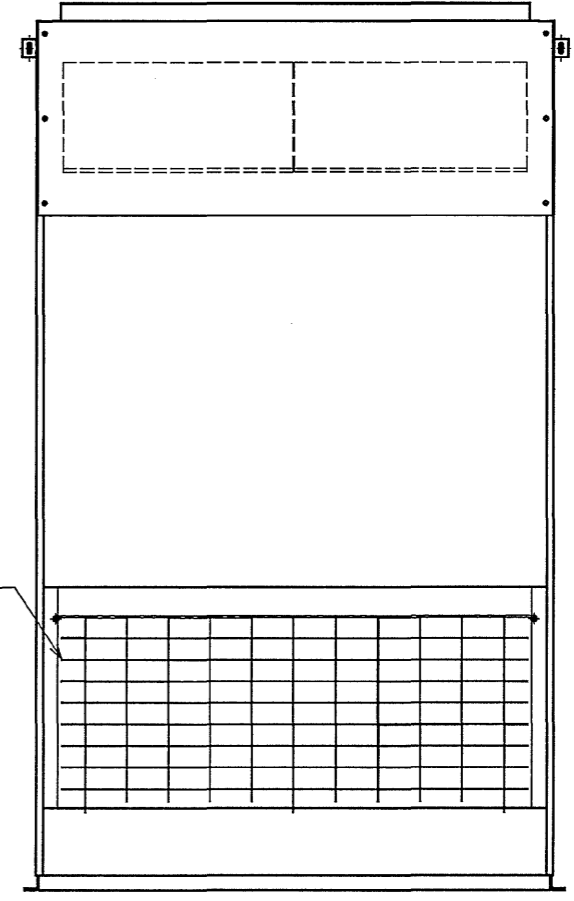
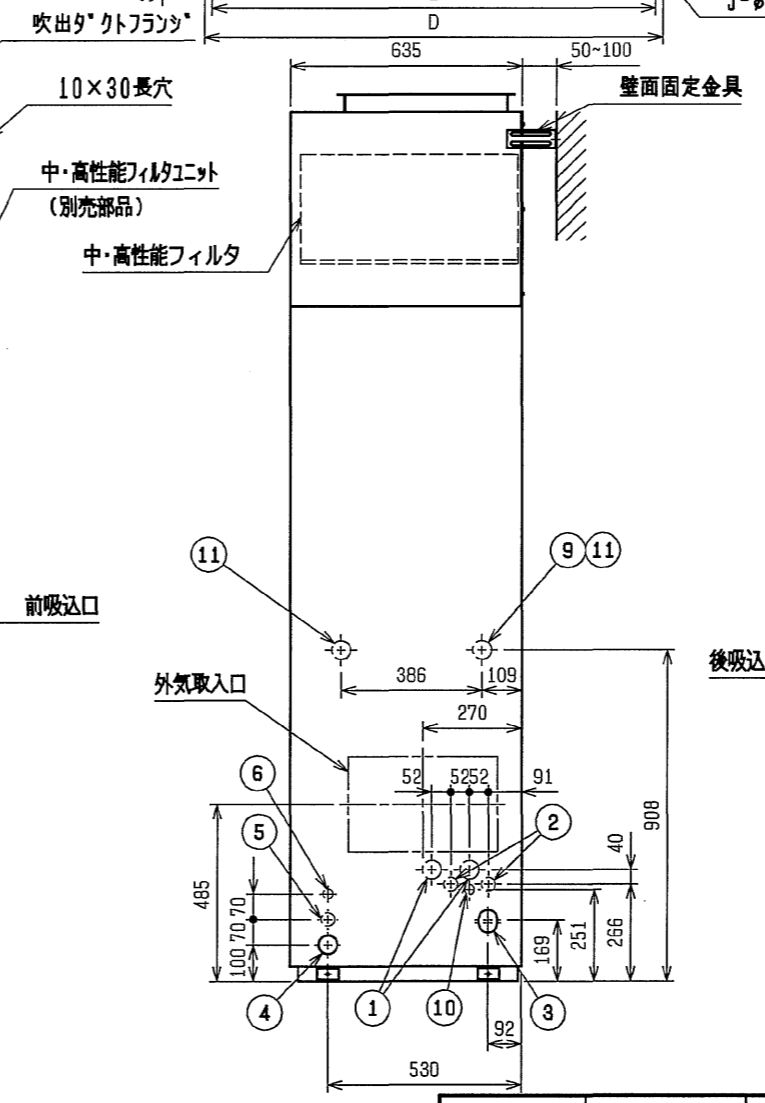
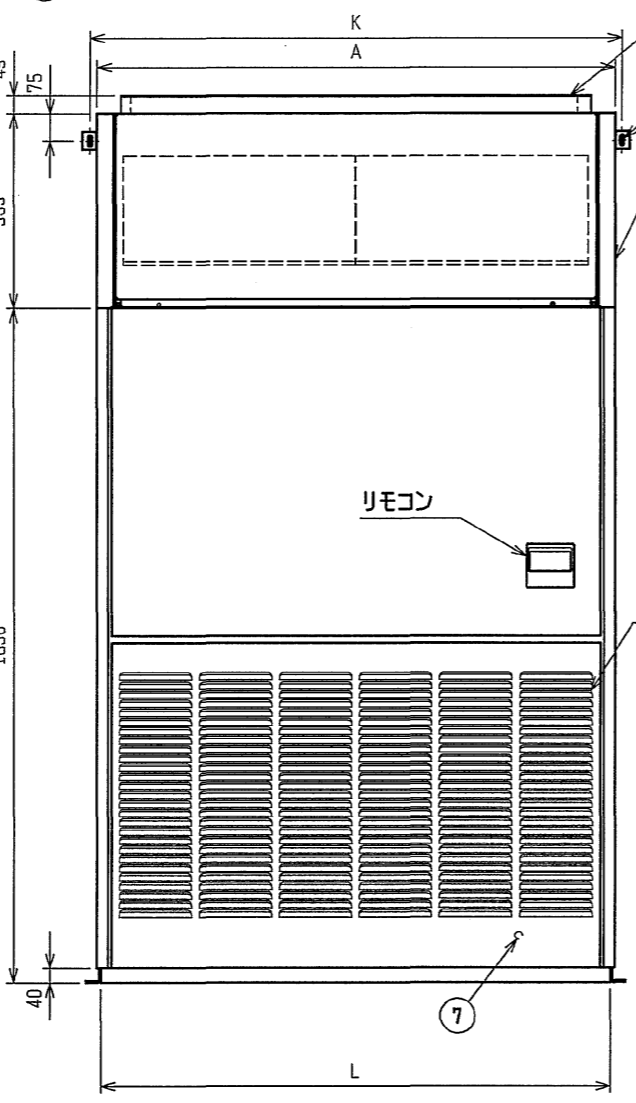
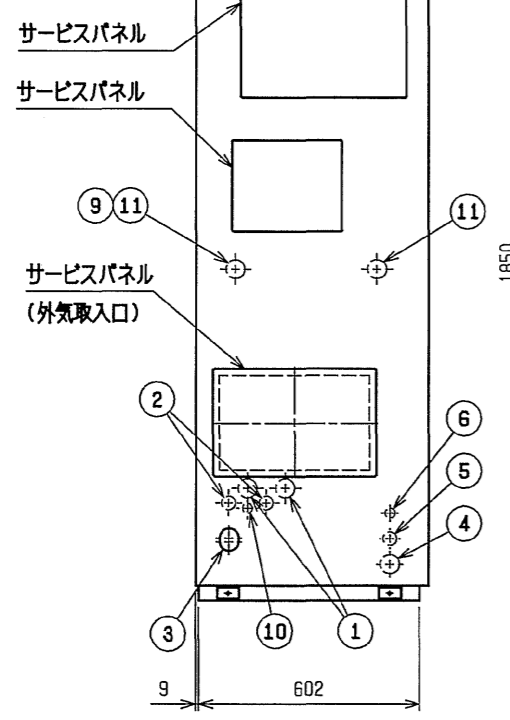
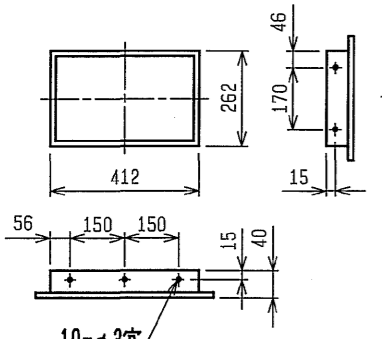


吹出ダクトフランジ



X寸法は、ダクト接続の場合はダクトスペース+300mm、別売プレナムチャンパー接続の場合はプレナムチャンパー+300mmとしてください。
 配管・配線等の据付工事のスペースは別途確保してください。

外気取入フランジ<別売部品>



作成日付 ISSUED	改定日付 REVISED	TITLE 床置ダクト形室内ユニット外形図
2001-09-04	2003-06-18	PFAK-P450, 560 (V) AW (M) -A PFTK-P400, 500 (V) AW (M) -A
SCALE NTS	三菱電機株式会社	DRW. NO. W645808
		REV. D
		PAGE

中・高性能フィルタユニット組込