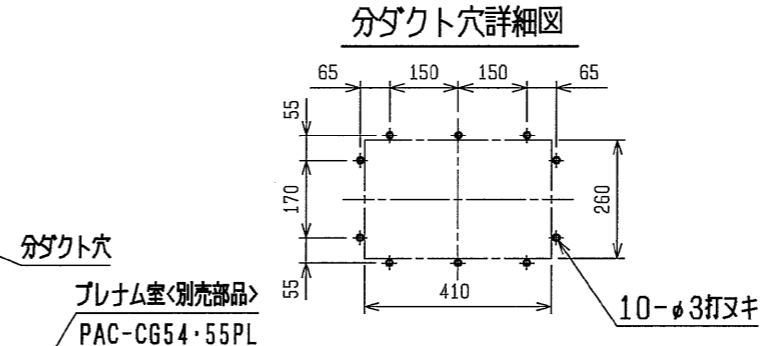
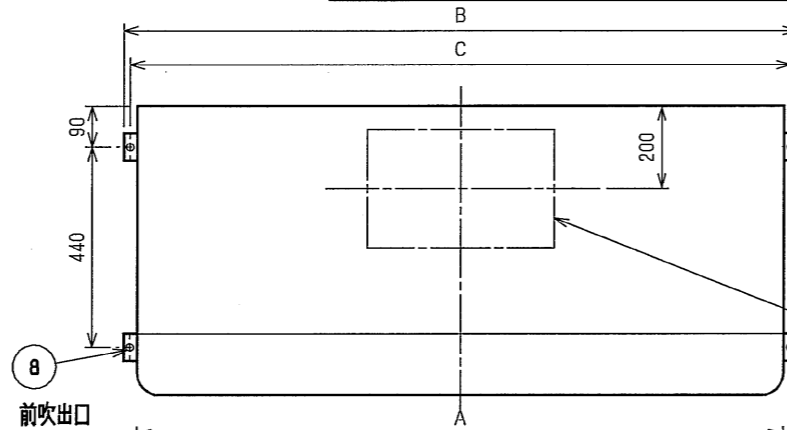
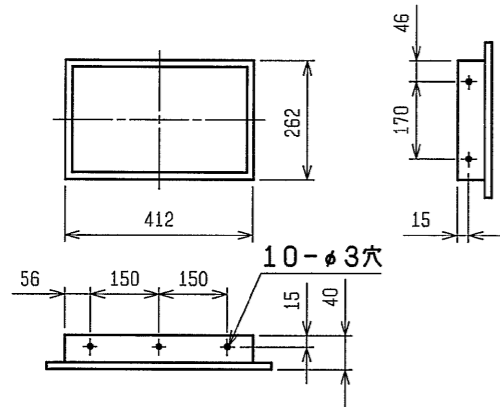


	A	B	C	D
PFAK-P450 (V) AW (M) -A	1200	1258	1230	1178
PFTK-P400 (V) AW (M) -A				
PFAK-P560 (V) AW (M) -A	1420	1478	1450	1398
PFTK-P500 (V) AW (M) -A				

NO.	名称	NO.	名称
1	冷媒配管<ガス>...P450, P400:φ25.4, P560, P500:φ28.6 ロウ付	7	アース端子(制御箱内に設置)...5ネジ
2	冷媒配管<液>...φ12.7 ロウ付	8	基礎ボルト穴...4-φ12
3	ドレン穴...1 1/4B	9	透湿膜加湿器配管穴...φ52
4	装置電源穴...φ52	10	加湿器配管穴...φ27
5	電線穴...φ37	11	加熱器(蒸気・温水)...1 1/2B
6	室内外連絡穴, 伝送線穴...φ27		

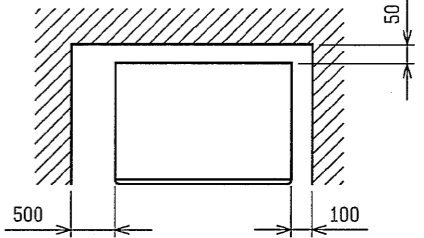
- 注1. 別売加湿器(透湿膜を除く)を組み込んで右配管取り出しにする場合は別途、別売右配管部品(加湿器組込用)が必要となります。
- 注2. 伝送線と電圧200V以上の配線は必ず分けた経路としてください。
- 注3. 透湿膜加湿器はヒートポンプ機種のみ組込可能です。

外気取入フランジ<別売部品>

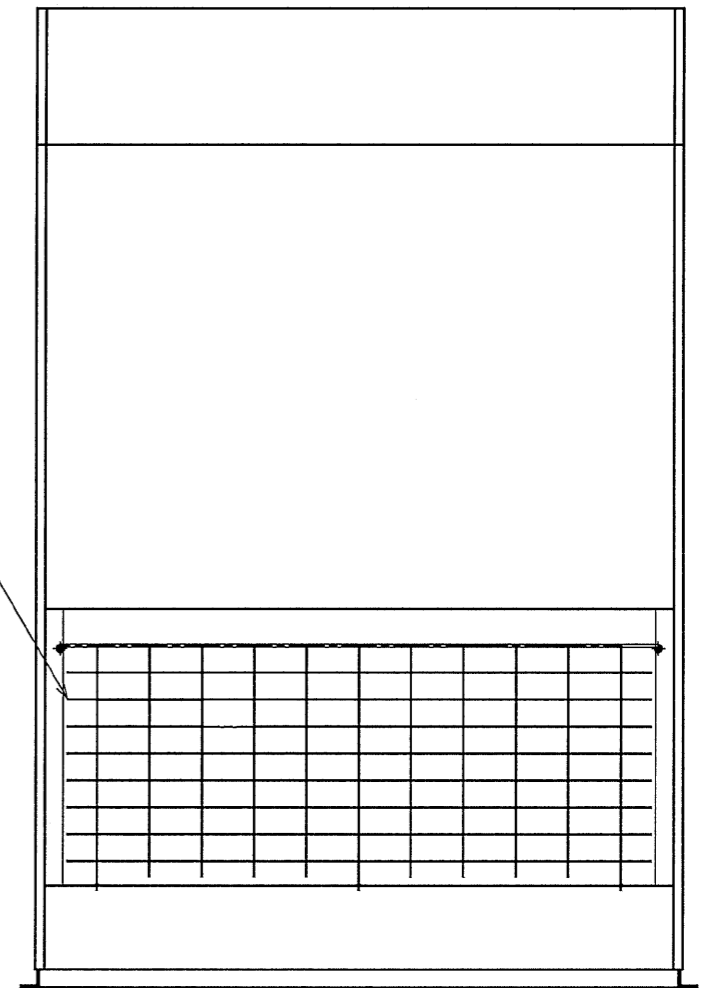
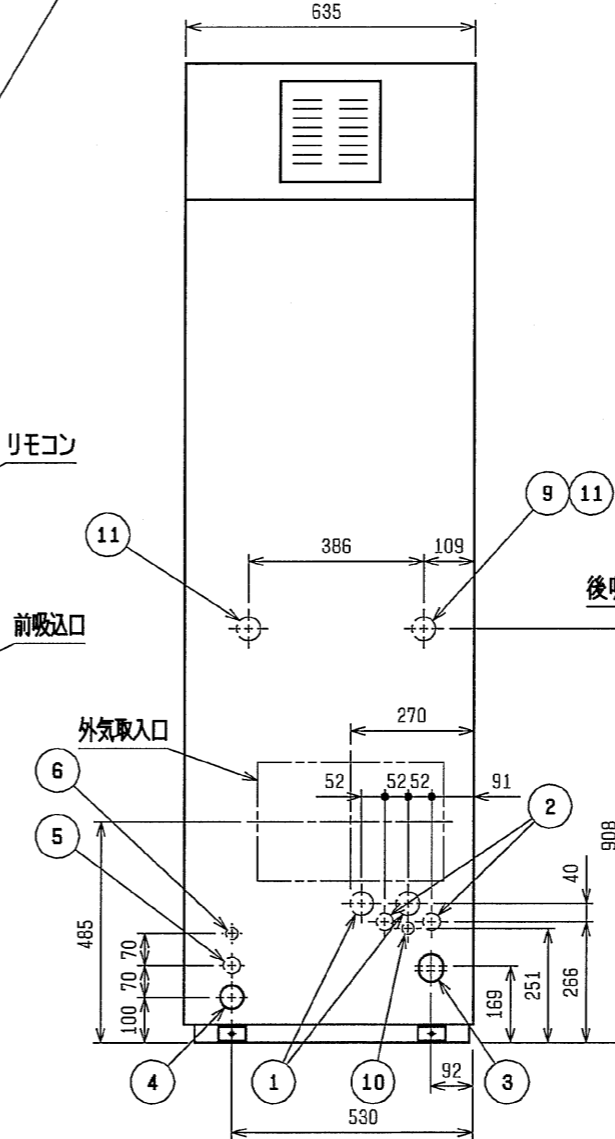
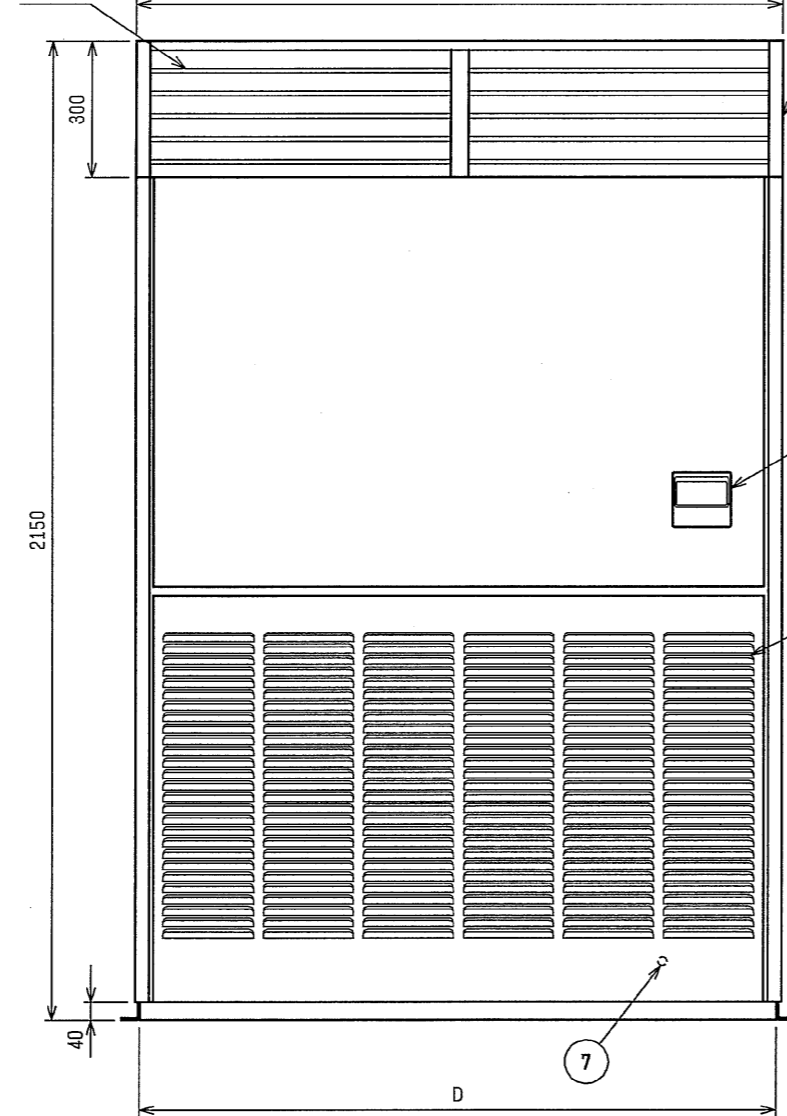
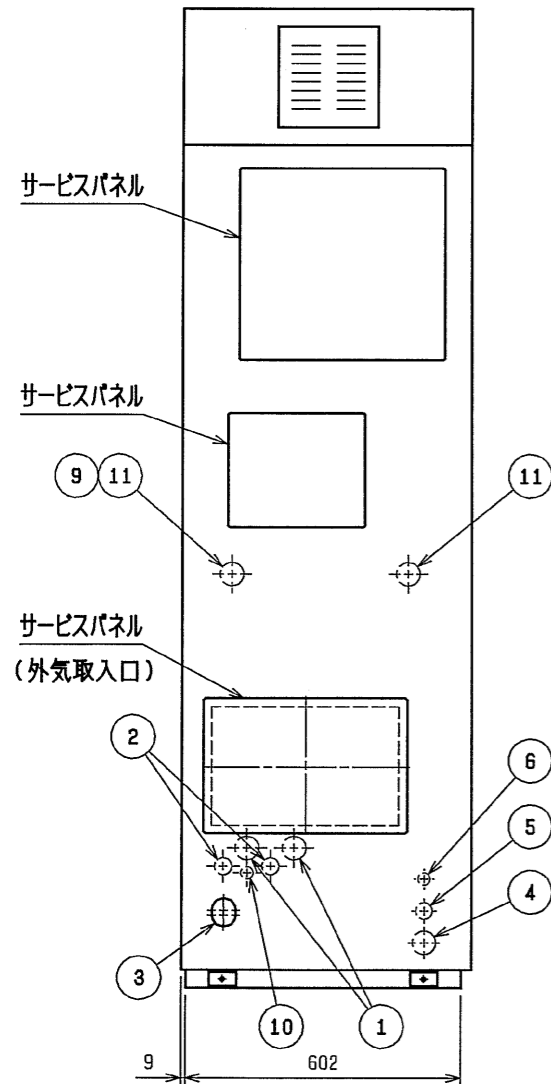


通風・サーヒースペース

通常最低限必要な寸法を示します。



配管・配線等の据付工事のスペースは別途確保してください。



DIM. mm	作成日付 ISSUED	改定日付 REVISED	TITLE 床置ダクト形室内ユニット外形図
	2001-07-24	2003-06-18	PFAK-P450, 560 (V) AW (M) -A PFTK-P400, 500 (V) AW (M) -A
SCALE NTS	三菱電機株式会社		DRW. NO. W645205
			REV. PAGE B

プレナム組込