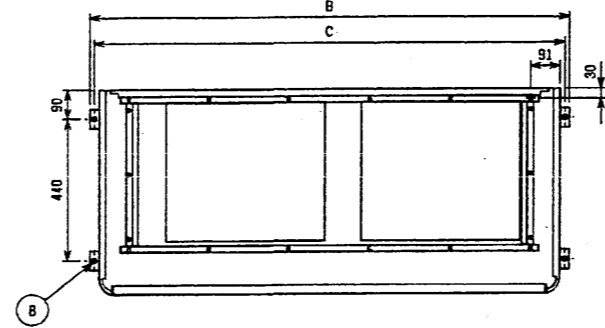
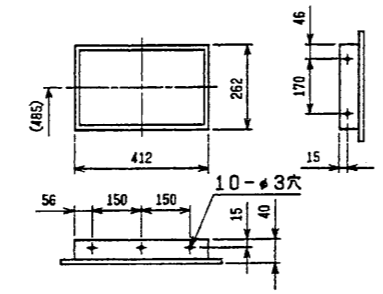


	A	B	C	D	E	F	G	H	J
PFAK-P450AW(M)-A	1200	1258	1230	1046	1006	257	4	1028	16
PFTK-P400AW(M)-A									
PFAK-P560AW(M)-A	1420	1478	1450	1255	1215	247	5	1235	18
PFTK-P500AW(M)-A									

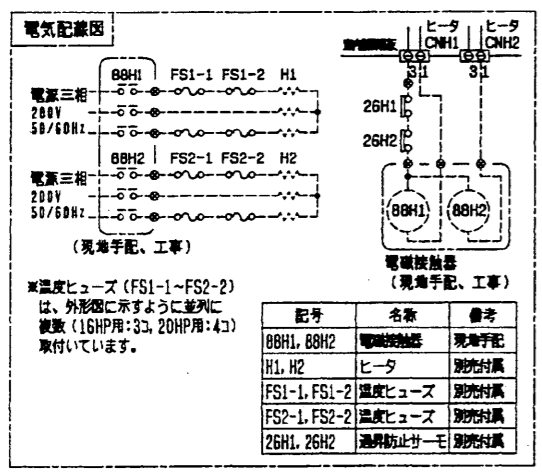
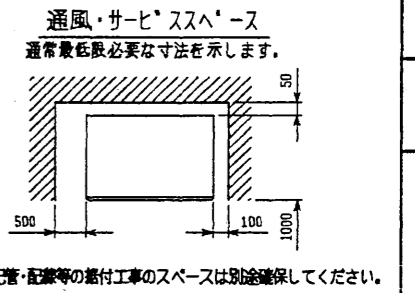
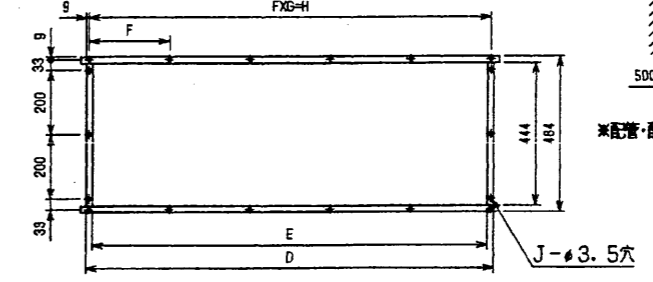
NO.	名称	NO.	名称
1	冷暖配管<ガス>...P450・P400:φ25.4, P560・P500:φ28.6 ロ-付	7	アース端子(制御箱内に設置)・・・52φ
2	冷暖配管<液>...φ12.7 ロ-付	8	基礎ボルト穴・・・4-φ12
3	ドレン穴・・・1/4B	9	電気ヒータ電源配管穴・・・φ52
4	装電配管穴・・・φ52	10	加温器配管穴・・・φ27
5	装電配管穴・・・φ52	11	電気ヒータ
6	室内外連絡穴、伝送線穴・・・φ27		

注1. 別売加温器(送風機を除く)を組込んで右配管取り出しにする場合は別途、別売右配管部品(加温器組込用)が必要となります。
 注2. 伝送線と電圧200V以上の配線は必ず分けた経路としてください。
 注3. 設置する部屋の気密性が高い場合、室内が負圧となり、部屋の扉が開かない等の問題が発生する場合がありますので室内が負圧にならないような通気孔等を取付けてください。

外気取入フランジ<別売部品>



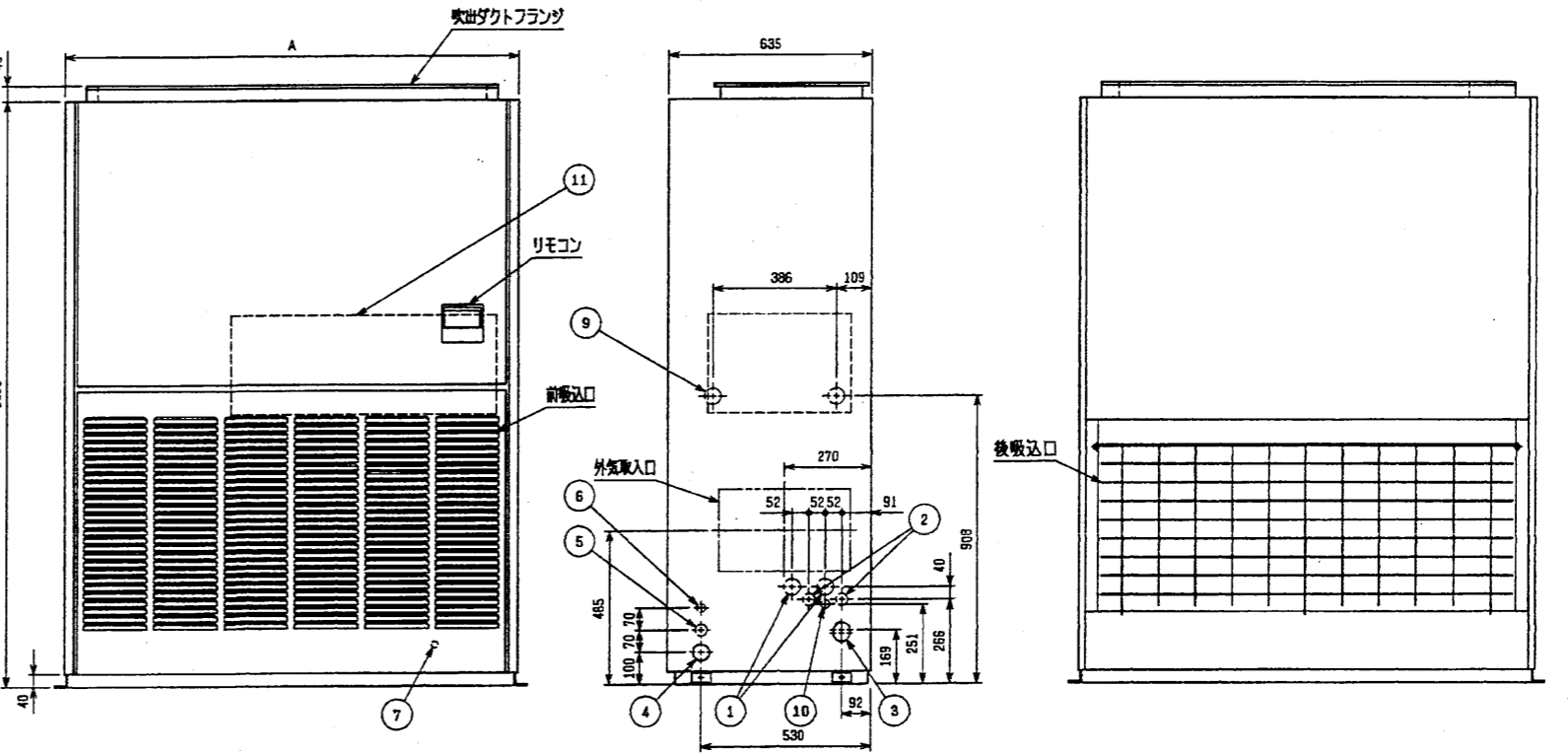
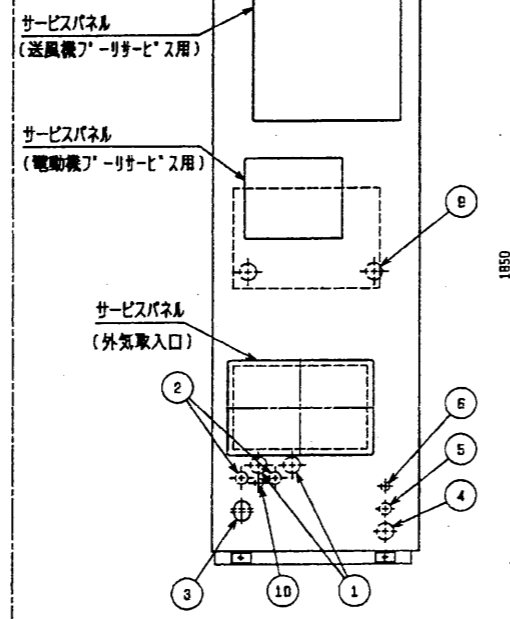
吹出ダクトフランジ



記号	名称	備考
8BH1, 8BH2	電磁接触器	現場手配
H1, H2	ヒータ	別売付属
FS1-1, FS1-2	温度ヒューズ	別売付属
FS2-1, FS2-2	温度ヒューズ	別売付属
26GH1, 26GH2	通界防止サーモ	別売付属

電気ヒータ	
適用	P450・P400用 P560・P500用
容量	40 (20+20) kW 56 (28+28) kW
L (標準寸法)	640 830
保護装置	通界防止サーモ (80C OFF 60C ON) 温度ヒューズ (130C 遮断)
形式	フィン付サーヒータ (SUS)

注. 大容量 電気ヒータはヒートポンプ機種には組込不可です。



電気ヒータ (大容量) 組込

		床置ダクト形室内ユニット外形図	
		PFAK-P450, 560AW (M) -A PFTK-P400, 500AW (M) -A	
DIM. IN	作成日付 DATE	02-3-27	承認 APPROVED
尺度 SCALE	作成 DRAWN		
/ NTS	検査 CHECKED		
	設計 DESIGNED		
USER P		FILE A001	
W272016		PAGE	
		/	

変更 CHANGE