

H---ヒータ
88H1-電磁接触器
26H-通界防止サーモ
FS--温度ヒューズ
XH--蓄熱電器

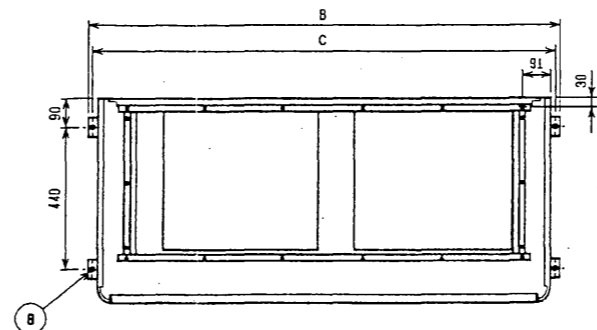
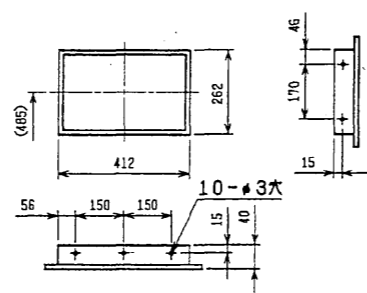
補助電気ヒータ	
形名	P450用 PAC-CE44EH P560用 PAC-CE45EH
容量	8.4kW 10.4kW
K値換算	1060 1280
保護装置	通界防止サーモ (70°C OFF 50°C ON)
形式	温度ヒューズ (110°C 遮断)
	フィン付シーズヒータ (SUS)

	A	B	C	D	E	F	G	H	J	L
PFAK-P450AW(M)-A	1200	1258	1230	1046	1006	257	4	1028	16	1178
PFAK-P560AW(M)-A	1420	1478	1450	1255	1215	247	5	1235	18	1398

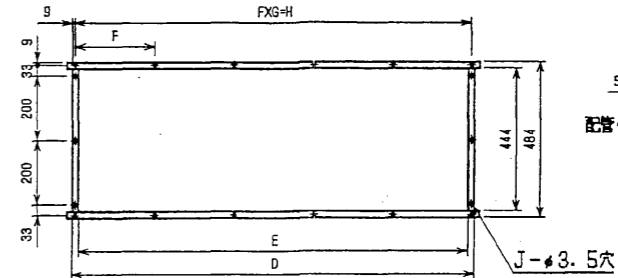
NO.	名称	NO.	名称
1	冷媒配管<ガス>.....P450:φ25.4, P560:φ28.6 ロウ付	6	室内外連絡穴, 伝送線穴.....φ27
2	冷媒配管<液>.....φ12.7 ロウ付	7	アース端子 (制御箱内に設置).....52φ
3	ドレン穴.....1/4φ	8	基礎ボルト穴.....4-φ12
4	設置電線穴.....φ52	9	加温器配管穴.....φ27
5	電線穴.....φ37	10	補助電気ヒータ

注1. 別売加温器を組み込んで右配管取り出しにする場合は別途、別売右配管部品 (加温器組込用) が必要となります。
注2. 伝送線と電圧200V以上の配線は必ず分けた経路として下さい。
注3. 設置する部屋の気密性が高い場合、室内が負圧となり部屋の扉が開かない等の問題が発生する場合がありますので、室内が負圧にならないような通気孔等を取付けてください。

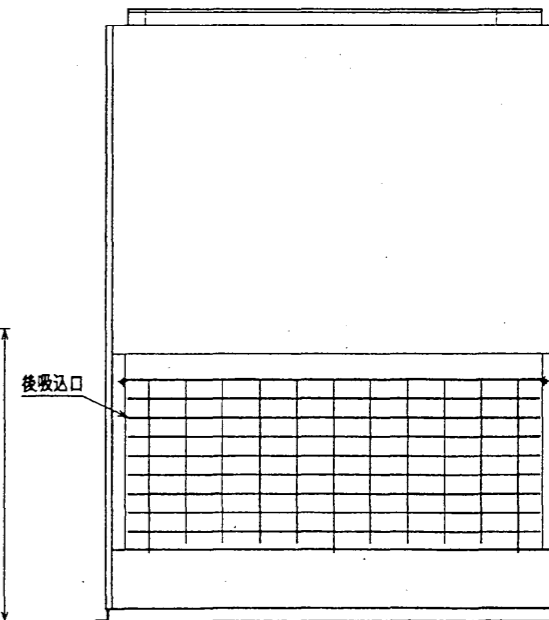
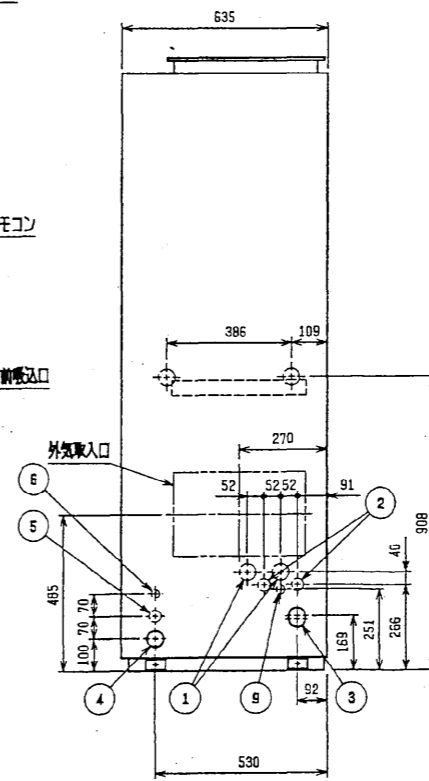
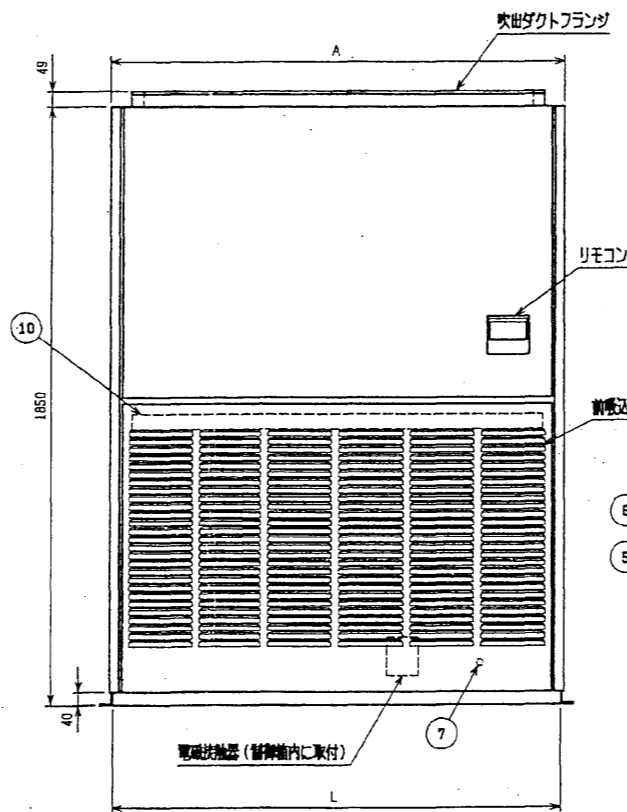
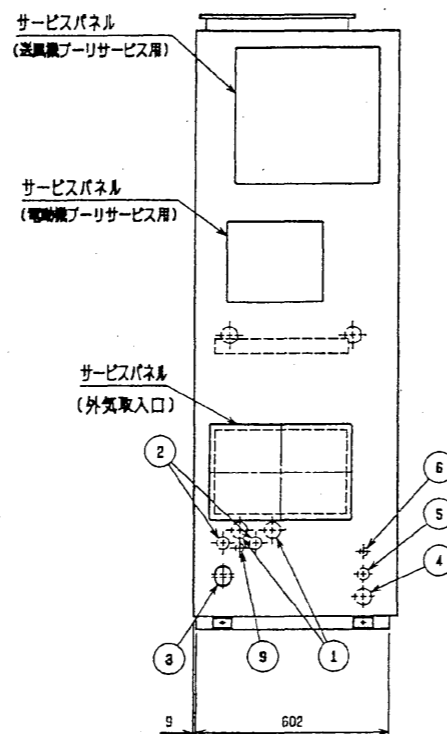
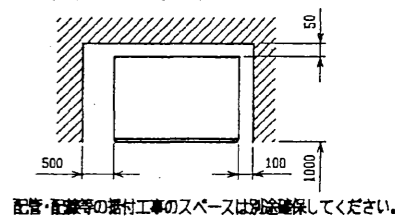
外気取入フランジ<別売部品>



吹出ダクトフランジ



通風・サービスマスハース
通常最低限必要な寸法を示します。



作成日付 ISSUED	改定日付 REVISED	TITLE
2001-07-24	2003-06-18	床置ダクト形室内ユニット外形図 PFAK-P450, 560AW(M)-A
SCALE NTS		DRW. NO. W270819
三井電機株式会社		REV. PAGE B

補助電気ヒータ組込