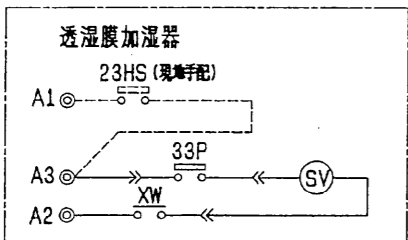


形名	適用機種	加湿エレメント個数	A
PAC-CE34TF	PFAK-P450(V)AW(M)-A	2	458
PAC-CE35TF	PFAK-P560(V)AW(M)-A	2	568



23HS・・・温度調節器（現地手配）
 33P・・・フロートスイッチ（給水用）
 SV・・・電磁弁（加湿給水用）
 XW・・・補助電器

- 注1. ---は現地手配・工事区分を示します。
 —は別売部品に付属されていますので記載してください。
 2. 23HS（温度調節器）を使用しない場合は、端子合のA1とA3を短絡してください。

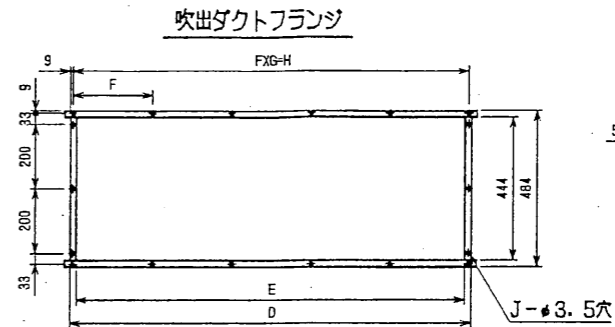
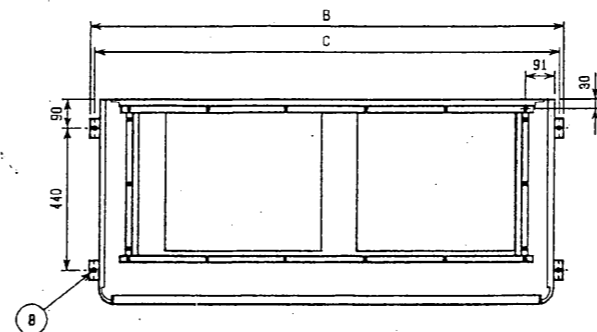
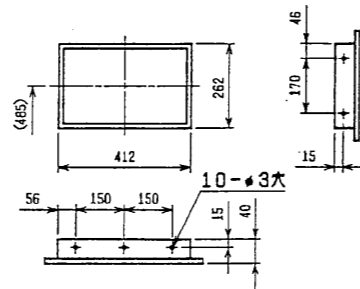
形名	透湿膜加湿器	
	P450用 PAC-CE34TF	P560用 PAC-CE35TF
加湿量	6.0 μ /h	8.6 μ /h
消費電力	7/6W (50/60Hz)	
水圧	4.9~686kPa	
メンテナンス	本エレメントに関しては排水装置の設置は不要です。 加湿器の寿命は一般の上水で5年です。加湿能力の低下やエレメントからの水洩れが確認されたら交換してください。	

	A	B	C	D	E	F	G	H	J	K
PFAK-P450(V)AW(M)-A	1200	1258	1230	1046	1006	257	4	1028	16	1178
PFAK-P560(V)AW(M)-A	1420	1478	1450	1255	1215	247	5	1235	18	1398

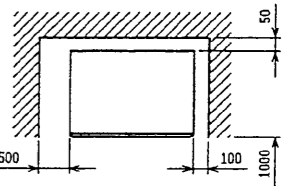
NO.	名称	NO.	名称
1	冷媒配管<ガス>.....P450:φ25.4, P560:φ28.6 ロウ付	8	基礎ボルト穴.....4-φ12
2	冷媒配管<液>.....φ12.7 ロウ付	9	透湿膜加湿器配管穴.....φ52
3	ドレン穴.....1/4E	10	加湿エレメント
4	装置電源穴.....φ52	11	加湿器給水タンク
5	電磁弁.....φ37	12	加湿器電磁弁
6	室内外連絡穴、伝送線穴.....φ27	13	給水バルブセット
7	アース端子（制御箱内に設置）.....5φ		

- 注1. 本図は加湿器右配管の場合を示します。左配管の場合は反対側手となります。
 2. 伝送線と電圧200V以上の配線は必ず分けた経路としてください。
 3. 設置する部屋の気密性が高い場合、室内が負圧となり部屋の扉が開かない等の問題が発生する場合がありますので、室内が負圧にならないような通気孔等を設けてください。
 4. 透湿膜加湿器はヒートポンプ機構のみ組込可能です。

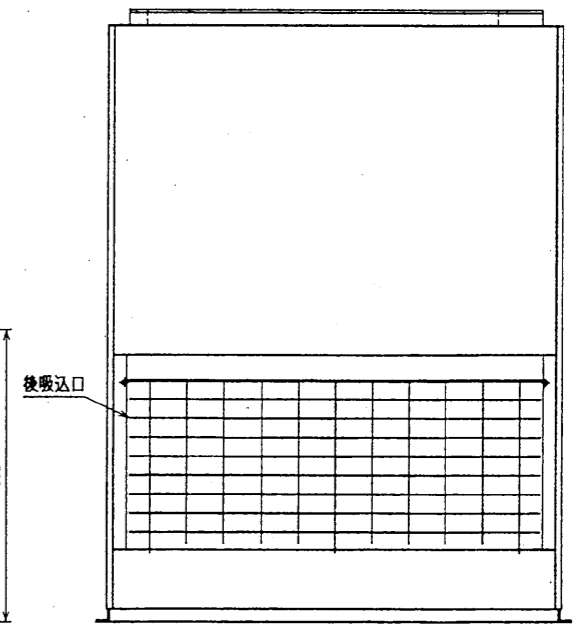
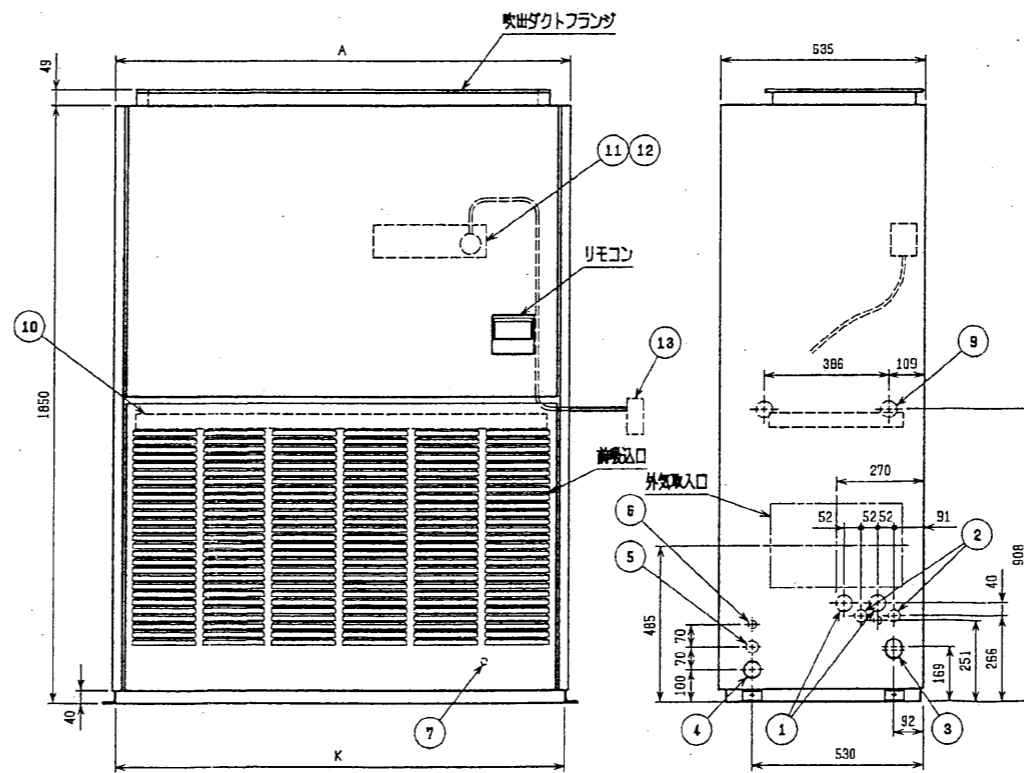
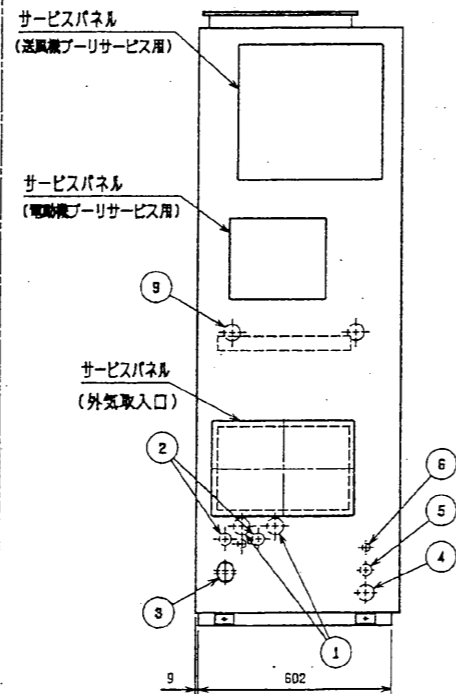
外気取入フランジ<別売部品>



通風・サービススペース
 通常最低限必要な寸法を示します。



配管・配線等の配付工事のスペースは別途確保してください。



透湿膜加湿器組込

作成日付 ISSUED	改定日付 REVISED	TITLE
2001-07-24	2003-06-18	床置ダクト形室内ユニット外形図 PFAK-P450,560(V)AW(M)-A
SCALE NTS	三菱電機株式会社	DRW. NO. W270818
	REV. B	PAGE