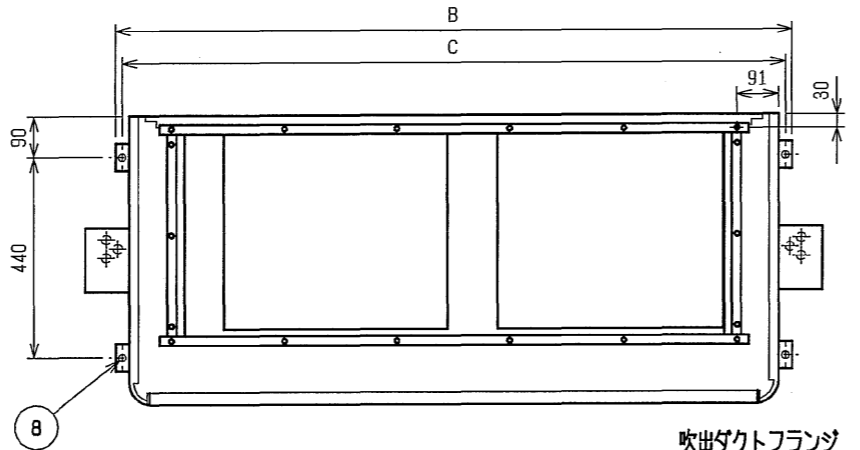
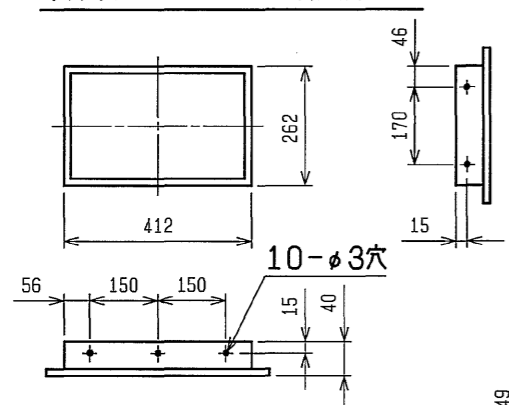


	A	B	C	D	E	F	G	H	J	K
PFAK-P450AW(M)-A PFTK-P400AW(M)-A	1200	1258	1230	1046	1006	257	4	1028	16	1178
PFAK-P560AW(M)-A PFTK-P500AW(M)-A	1420	1478	1450	1255	1215	247	5	1235	18	1398

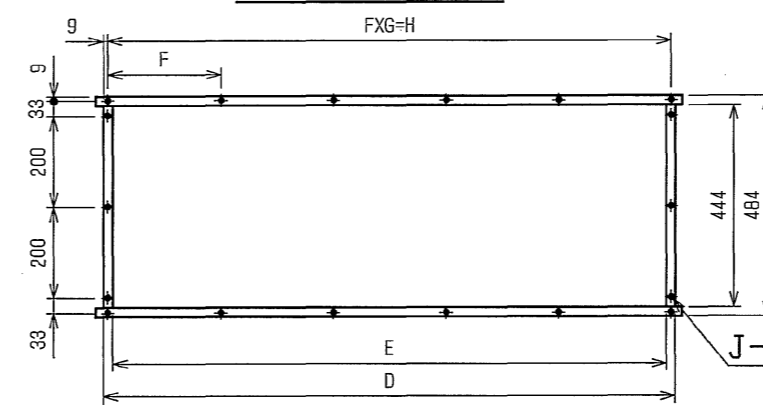
NO.	名称	NO.	名称
1	冷媒配管<ガス>...P450, P400:φ25.4, P560, P500:φ28.6 ロウ付	6	室内外連絡穴, 伝送線穴...φ27
2	冷媒配管<液>...φ12.7 ロウ付	7	アース端子(制御箱内に設置)...5社*
3	ドレン穴...φ1 1/4B	8	基礎ボルト穴...4-φ12
4	装置電源穴...φ52	9	加湿器配管穴...φ27
5	電線穴...φ37	10	加熱器(蒸気・温水)...φ1 1/2B

- 注1. 別売加湿器(透湿膜を除く)を組込んで右配管取り出しにする場合は別途、別売右配管部品(加湿器組込用)が必要となります。
- 注2. 伝送線と電圧200V以上の配線は必ず分けた経路としてください。
- 注3. 設置する部屋の気密性が高い場合、室内が負圧となり、部屋の扉が開かない等の問題が発生する場合がありますので、室内が負圧にならないような通気孔等を設けてください。
- 注4. 冷房加湿はできません。冷専機種に組込む場合はヒータと同時組込みが必要です。

外気取入フランジ<別売部品>

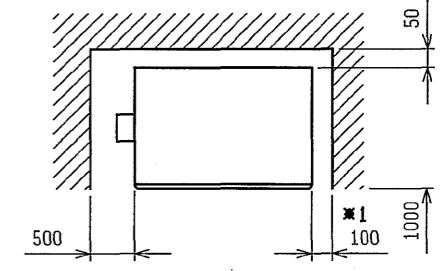


吹出ダクトフランジ

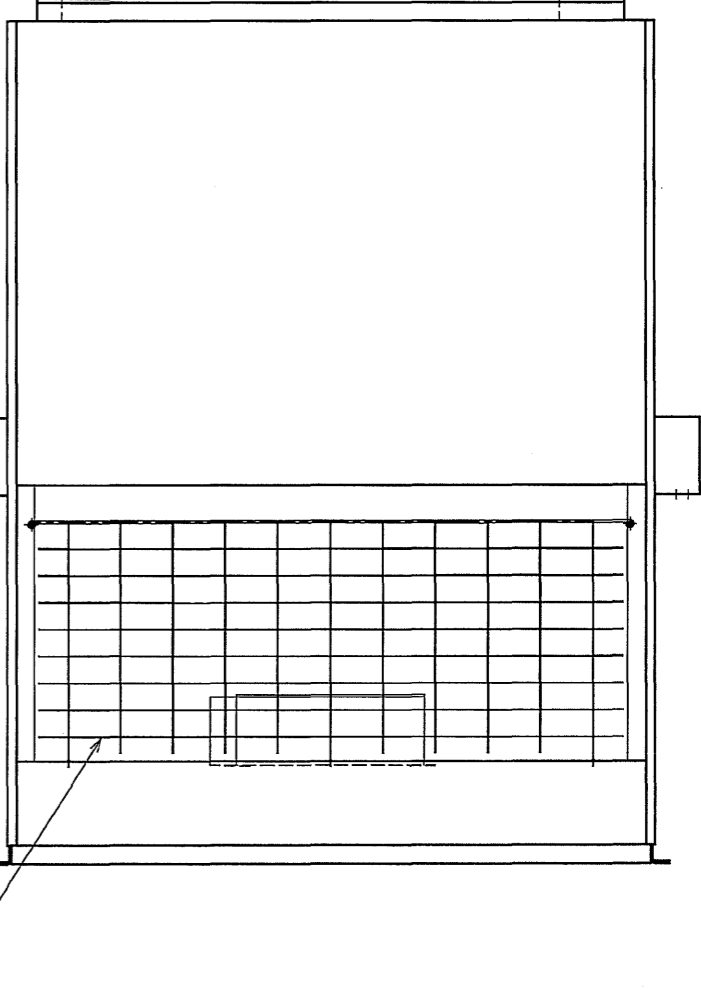
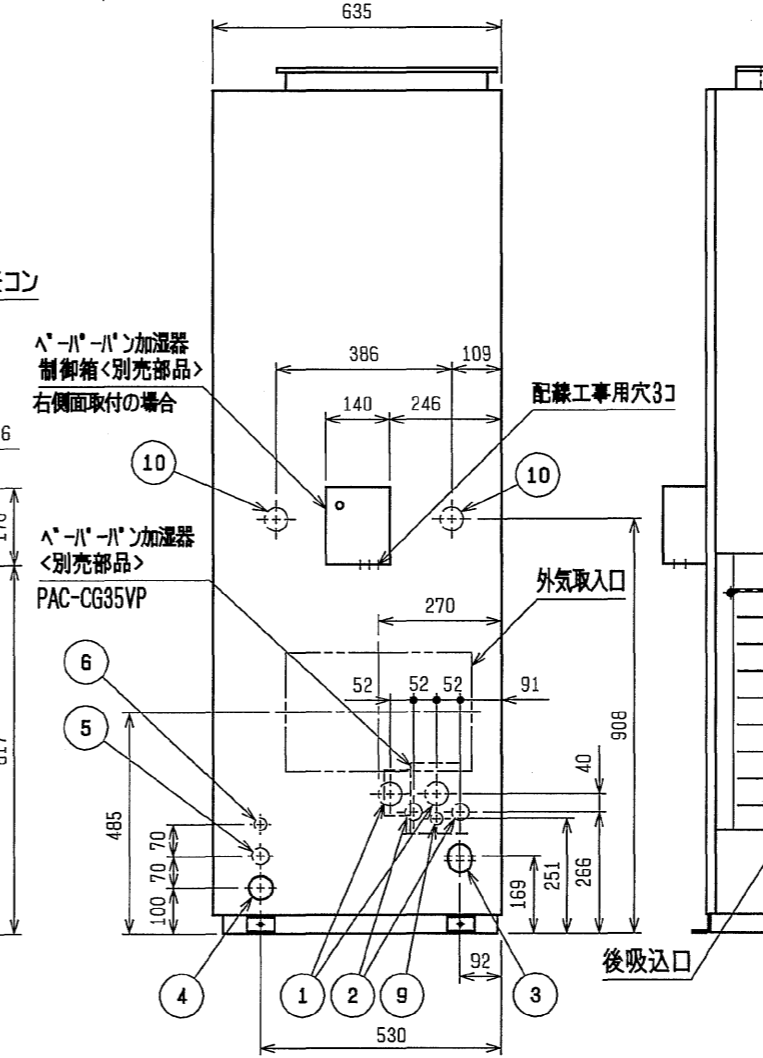
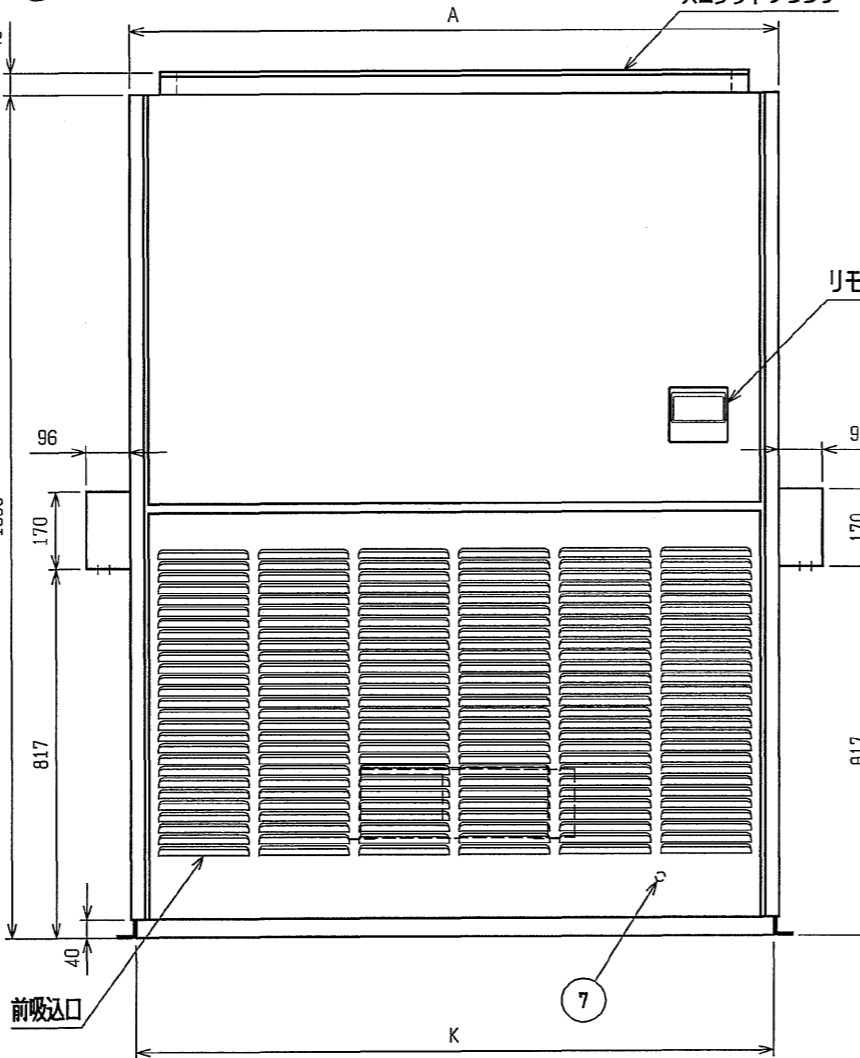
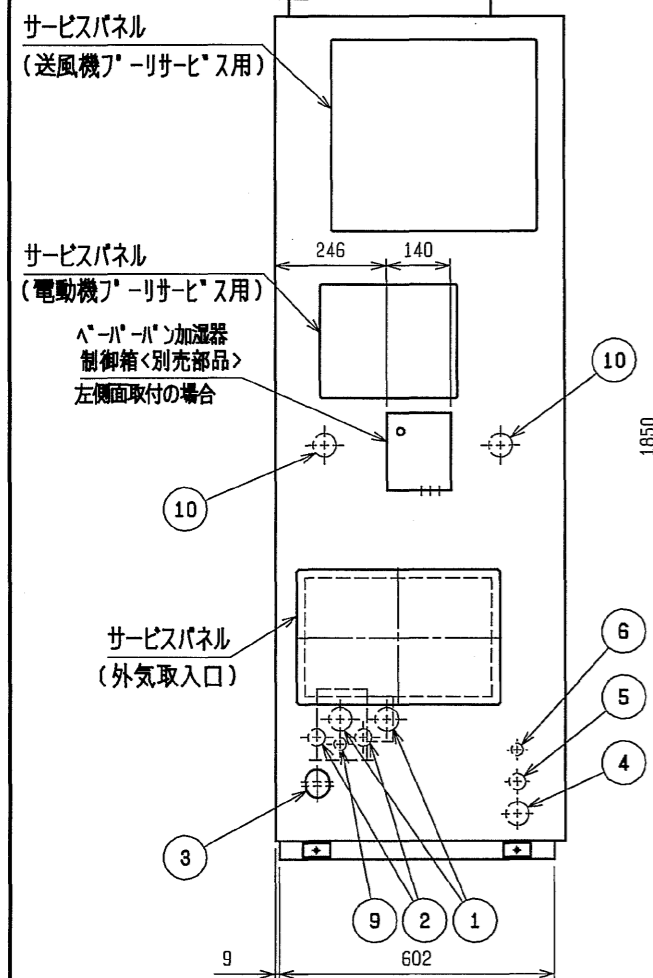


通風・サービスペース

通常最低限必要な寸法を示します。



配管・配線等の据付工事のスペースは別途確保してください。
※1 加湿器制御箱を右側面に取付時は500mm必要になります。



DIM. mm	作成日付 ISSUED	改定日付 REVISED	TITLE 床置ダクト形室内ユニット外形図
	2003-01-23	2003-06-18	PFAK-P450, 560AW(M)-A PFTK-P400, 500AW(M)-A
SCALE NTS	三菱電機株式会社		DRW. NO. W652002
			REV. A
			PAGE

ペーパーパン加湿器組込