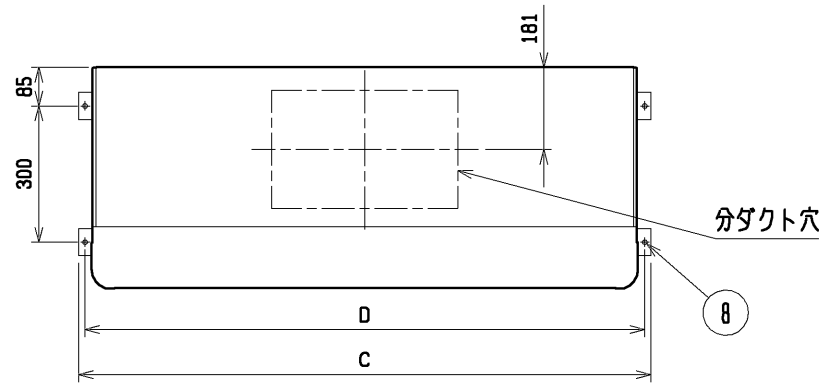
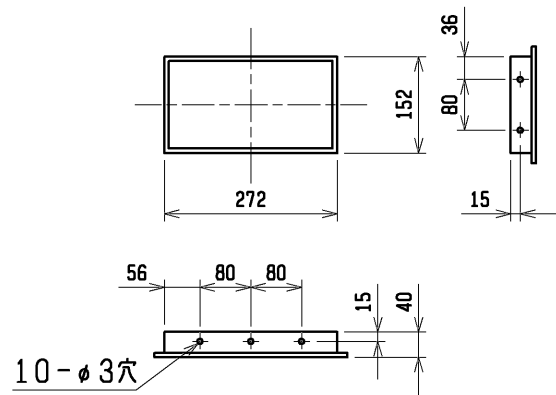
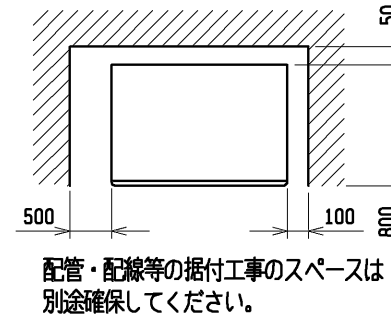


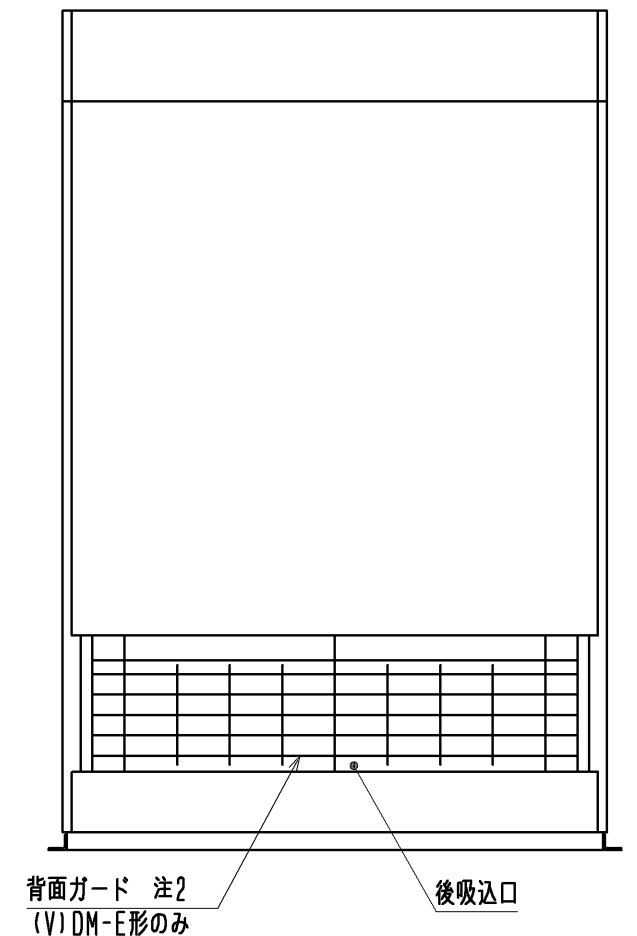
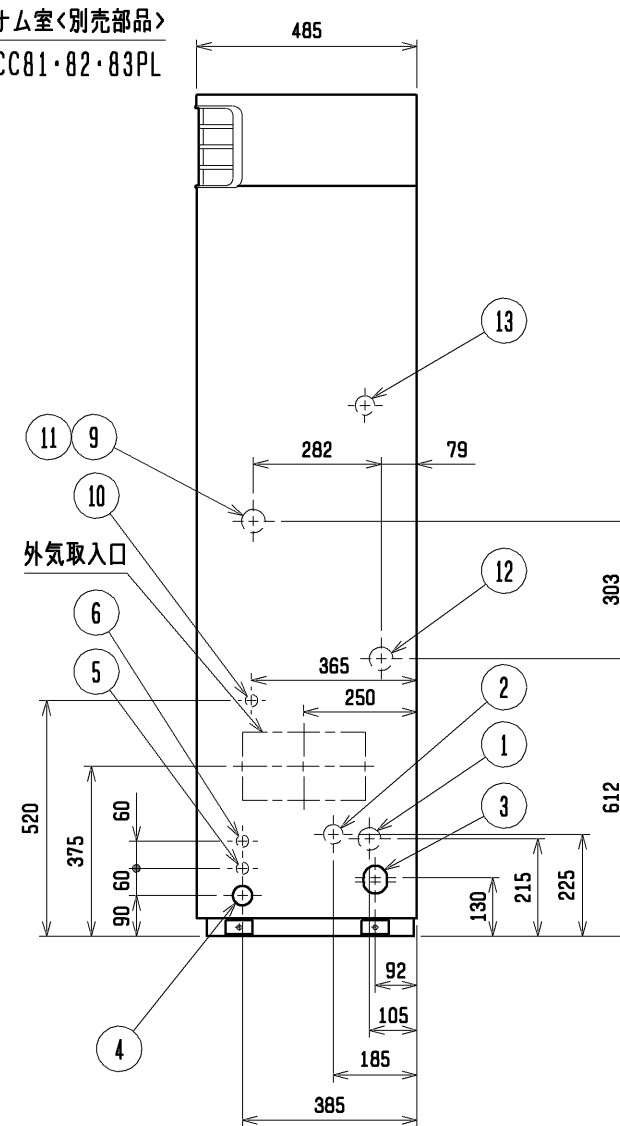
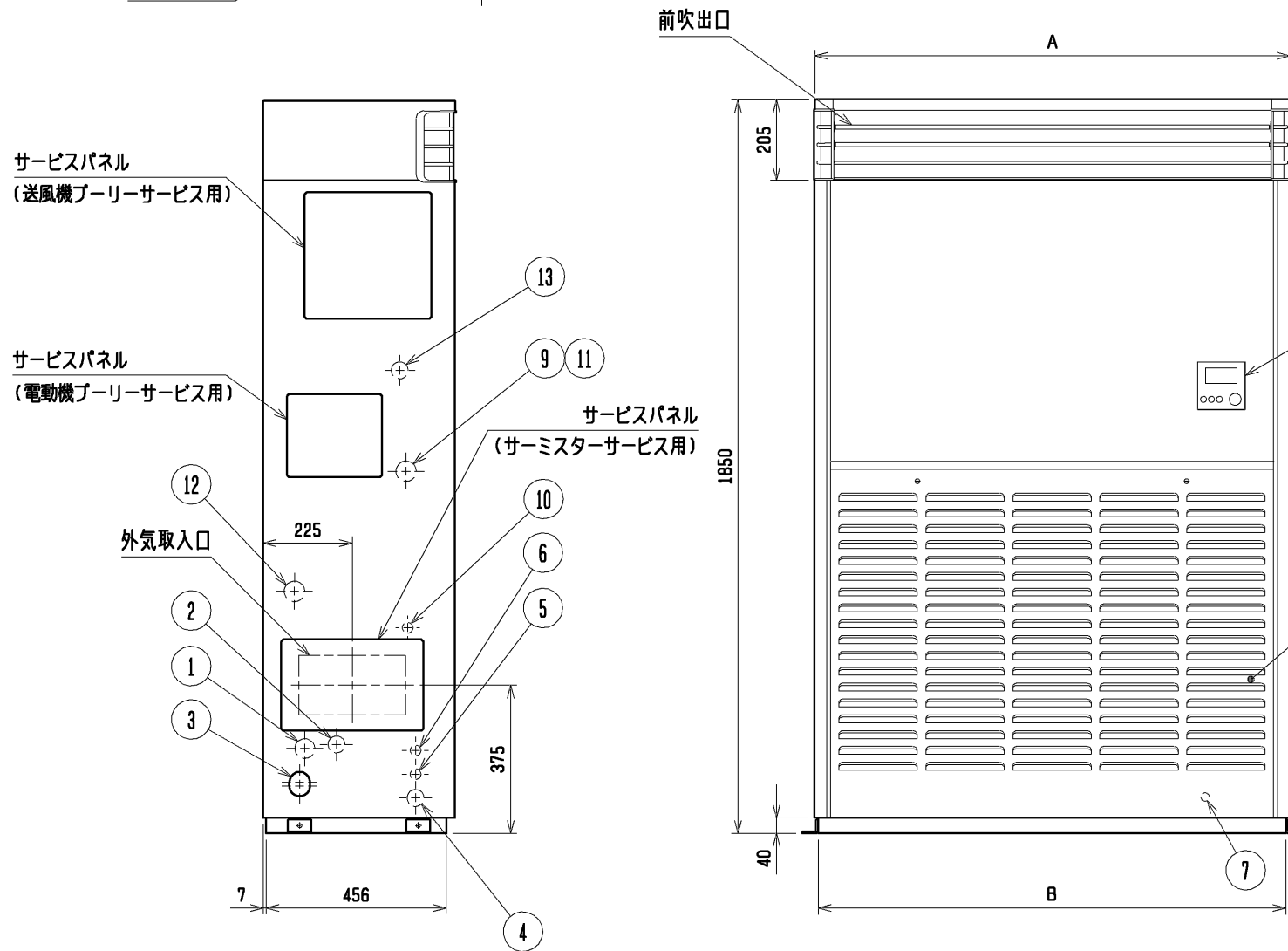
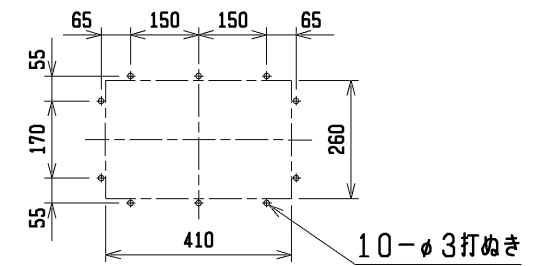
外気取入フランジ<別売部品>



通風・サービススペース
通常最低限必要な寸法を示します。



分ダクト穴詳細図



NO.	名称	NO.	名称
1	冷媒配管<ガス>...φE ろう付	7	アース端子(制御箱内に設置)...5ねじ
2	冷媒配管<液>...φ9.52 ろう付	8	基礎ボルト穴...4-φ12
3	ドレン穴...Rc1	9	透湿膜加湿器配管穴...φ52ロックアウト穴
4	装置電源穴...φ43 パネル<右>貫通穴<左>ロックアウト穴	10	加湿器配管穴...φ27ロックアウト穴
5	電線穴...φ27ロックアウト穴	11	加熱器配管(蒸気入口・温水出口)・φ52ロックアウト穴:接続材質*F
6	室内外連絡線穴, 伝送線穴...φ27ロックアウト穴	12	加熱器配管(蒸気出口・温水入口)・φ52ロックアウト穴:接続材質*F
		13	遠方操作キット配線穴...φ43ロックアウト穴

	A	B	C	D	E	F
PFAV-P140(V)DM-E PFT-P140(V)DM-E	760	742	822	794	15.88	R1
PFAV-(E)P224(V)DM-E(1) PFT-P224(V)DM-E(1)	980	962	1042	1014	19.05	R1
PFAV-(E)P280(V)DM-E(1) PFT-P280(V)DM-E(1)	1200	1182	1262	1234	22.2	R1 ¼

注1. 伝送線と電圧200V以上の配線は必ず分けた経路としてください。
注2. DM-E1形に背面ガードはありません。
背面ガードが必要な場合は、サービス部品をご使用ください。

プレナム組込

	作成日付 ISSUED	改定日付 REVISED	TITLE 床置ダクト形室内ユニット外形図 PFAV-P140(V)DM-E PFAV-(E)P224, (E)P280(V)DM-E(1) PFT-P140(V)DM-E PFT-P224, P280(V)DM-E(1)
DIM. mm	11-06-01	14-10-04	DRW. NO. WKP94R754
SCALE NTS	三菱電機株式会社		REV. B PAGE 1/1