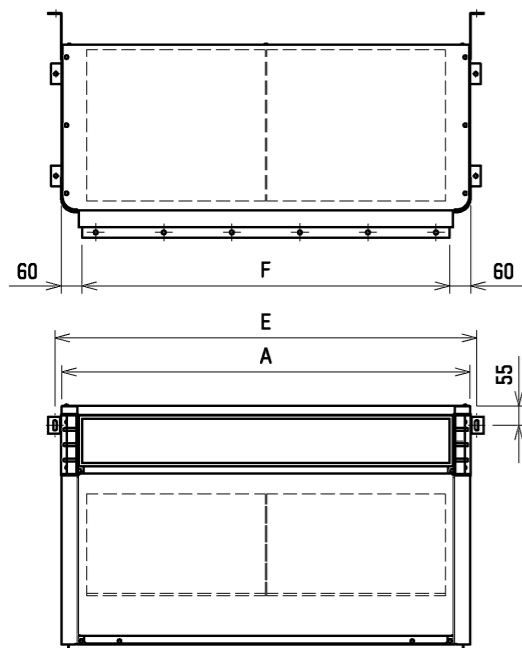
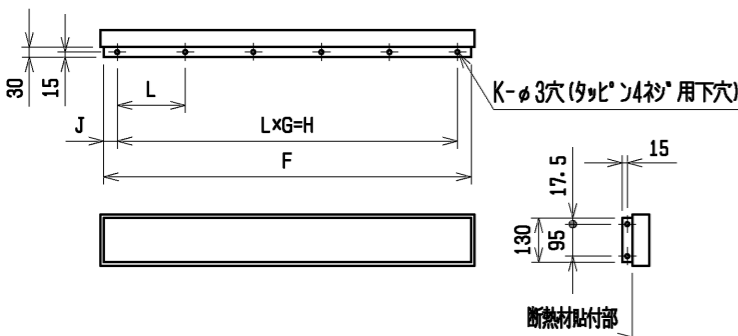


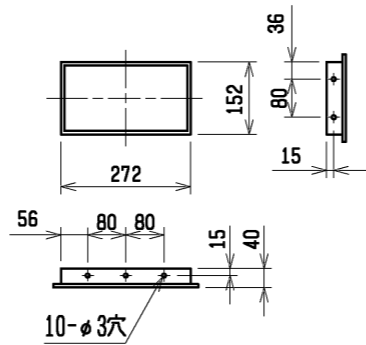
別売吹出ダクトフランジ組込時



別売吹出ダクトフランジ寸法詳細図

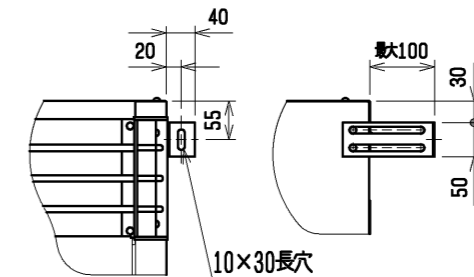


外気取入フランジ<別売部品>

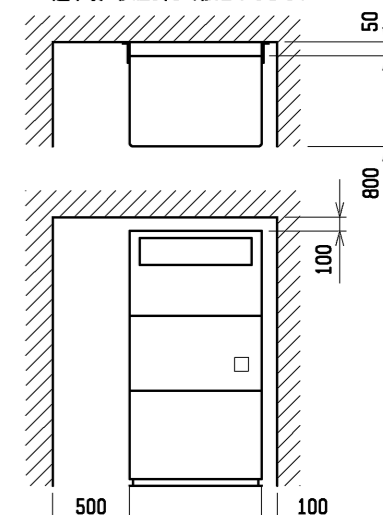


壁面固定金具詳細

壁面などの強固なものに固定してください。

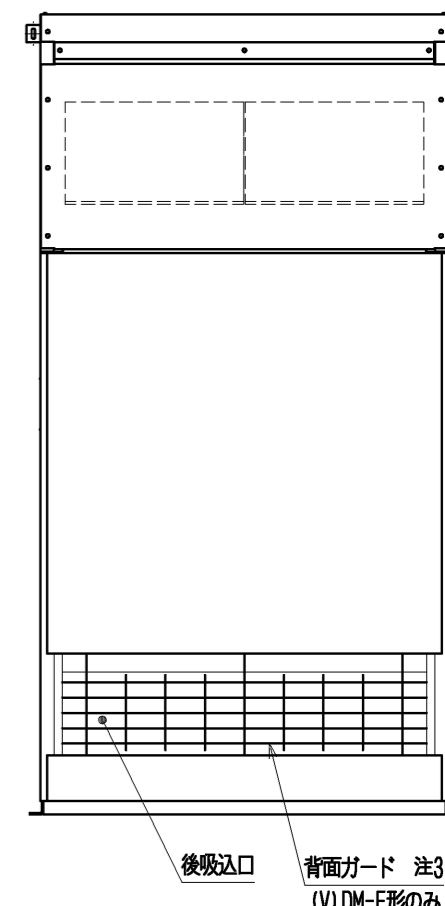
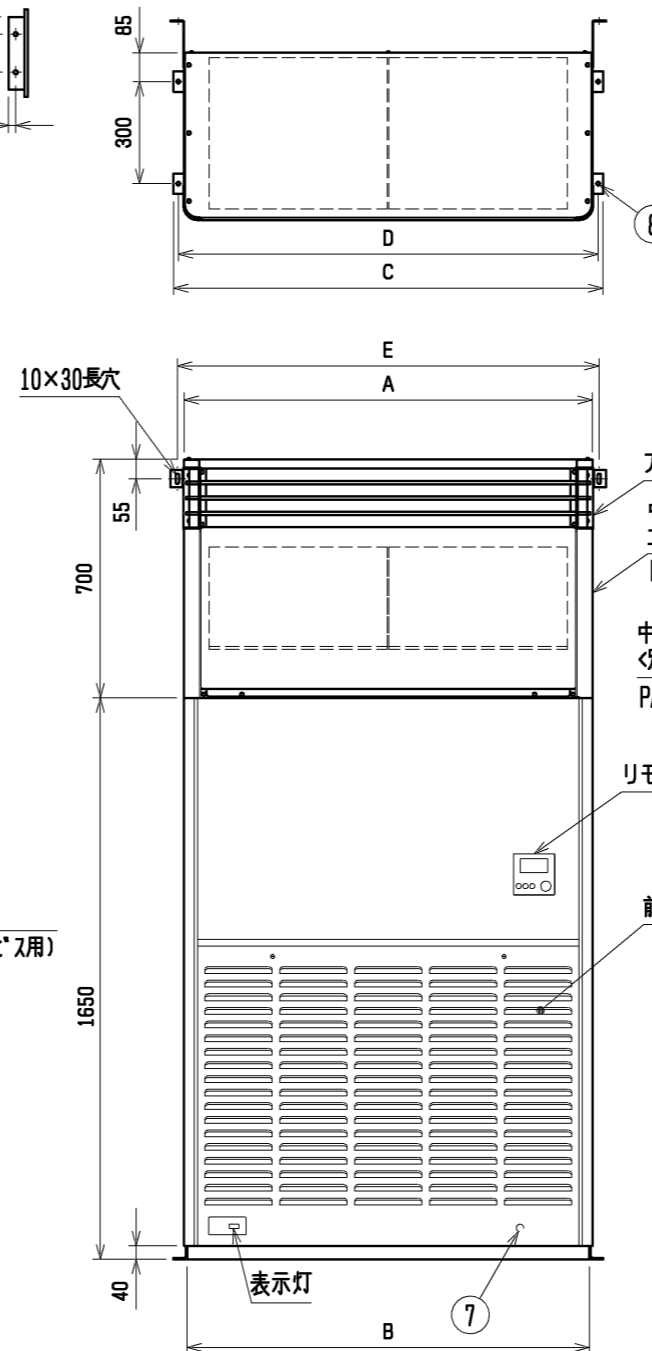
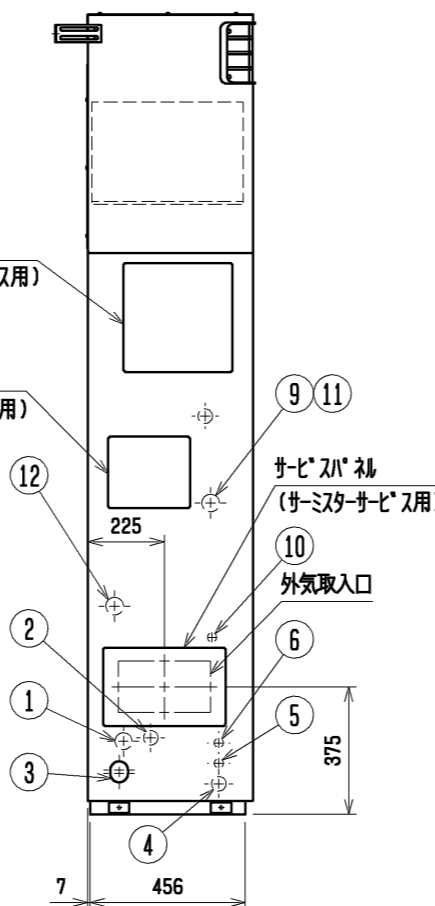


通風・サービススペース
通常最低限必要な寸法を示します。



配管・配線等の据付工事のスペースは別途確保してください。

項目	形名	PFAV-P224 (V) DM-E (1) PFAV-EP224 (V) DM-E PFT-P224 (V) DM-E (1)	PFAV-P280 (V) DM-E (1) PFAV-EP280 (V) DM-E PFT-P280 (V) DM-E (1)
別売フィルターユニット形名		PAC-CC72TB	PAC-CC73TB
外装色		マンテル5Y 8/1	
外形寸法	高さ mm	710<製品組込時700>	
	幅 mm	980	1200
	奥行 mm	485	
I/Fフィルター	形名	PAC-CF62AF	PAC-CF92AF
	集塵効率<NBS>%	65	90
製品質量<フィルター取外時>kg		49<40>	57<47>
I/Fフィルター質量 kg		4.5×2	5.0×2
別売吹出ダクトフランジ形名		PAC-TS05FD	PAC-TS08FD



No.	名称	No.	名称
1	冷媒配管<ガス>...φM ろう付	7	アース端子(制御箱内に設置)...5ねじ
2	冷媒配管<液>...φ9.52 ろう付	8	基礎ボルト穴...4-φ12
3	ドレン穴...Rc1	9	透膜加湿器配管穴...φ52ロックアウト穴
4	装置電源穴...φ43 パネル<右>貫通穴<左>ロックアウト穴	10	加湿器配管穴...φ27ロックアウト穴
5	電線穴...φ27ロックアウト穴	11	加熱器配管(蒸気入口・温水出口)φ52ロックアウト穴:接続サイズ"N"
6	室内外連絡線穴, 伝送線穴φ27ロックアウト穴	12	加熱器配管(蒸気出口・温水入口)φ52ロックアウト穴:接続サイズ"N"

- 注1. 伝送線と電圧200V以上の配線は必ず分けた経路としてください。
 注2. 吹出ダクトフランジをご使用になり、設置する部屋の気密性が高い場合室内が負圧となり部屋の扉が開かない等の問題が発生する場合がありますので、室内が負圧にならないような通気孔等を設けてください。
 注3. DM-E1形に背面ガードはありません。背面ガードが必要な場合は、サービス部品をご使用ください。

中・高性能フィルターユニット組込

	A	B	C	D	E	F	G	H	J	K	L	M	N
PFAV-P224 (V) DM-E (1) PFAV-EP224 (V) DM-E PFT-P224 (V) DM-E (1)	980	962	1042	1014	1020	860	4	800	30	14	200	19.05	R1
PFAV-P280 (V) DM-E (1) PFAV-EP280 (V) DM-E PFT-P280 (V) DM-E (1)	1200	1182	1262	1234	1240	1080	5	1000	40	16	200	22.2	R1¼

作成日付 ISSUED	改定日付 REVISED	TITLE 床置ダクト形室内ユニット外形図 PFAV-P224, 280 (V) DM-E (1) PFAV-EP224, 280 (V) DM-E PFT-P224, 280 (V) DM-E (1)
11-08-29	15-02-03	
SCALE NTS	三菱電機株式会社	DRW. NO. WKP96R955
		REV. A
		PAGE 1/1