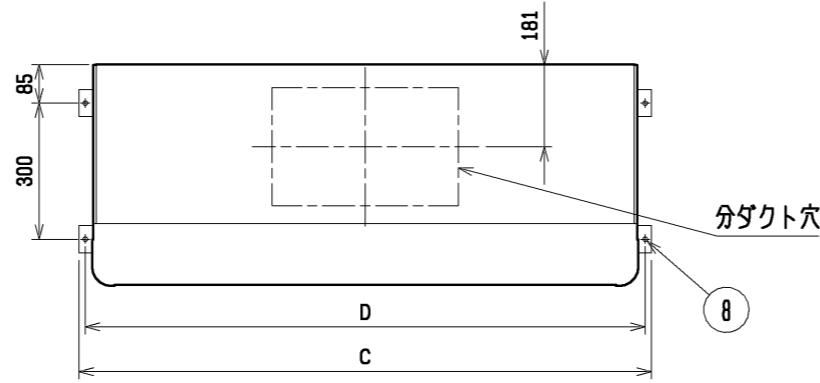
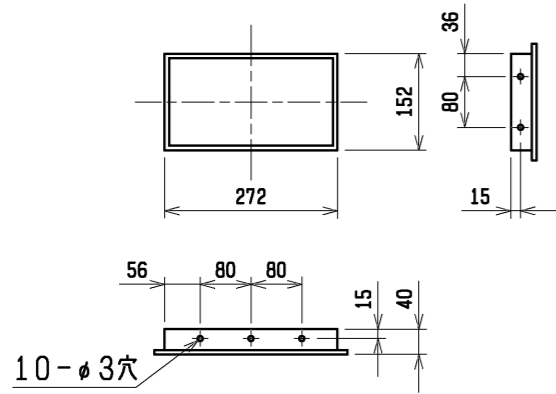
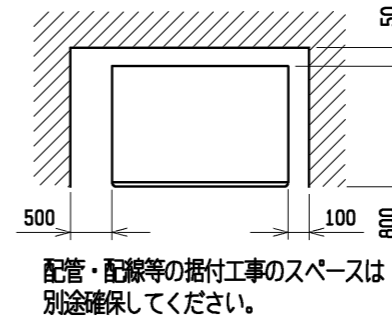


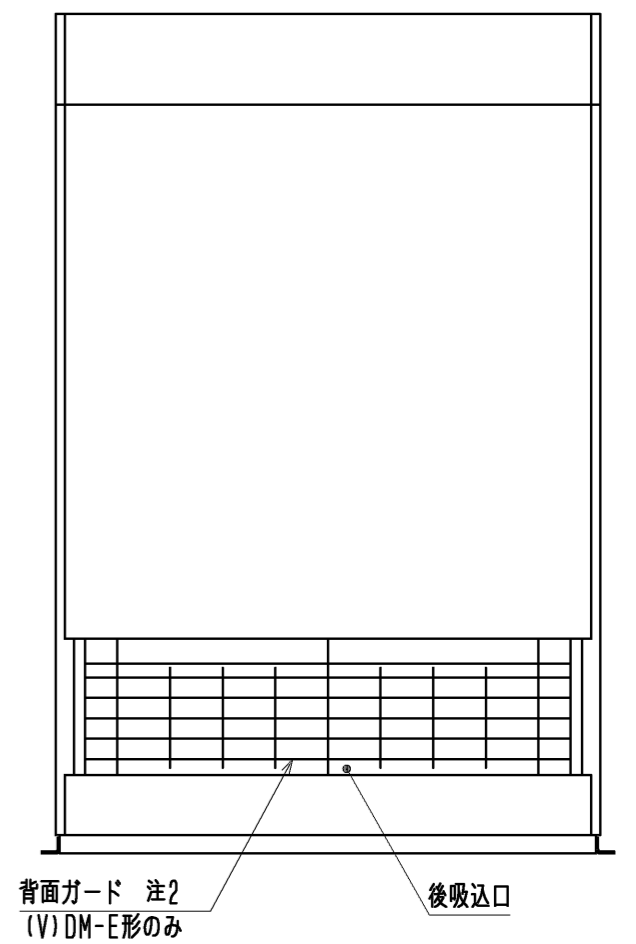
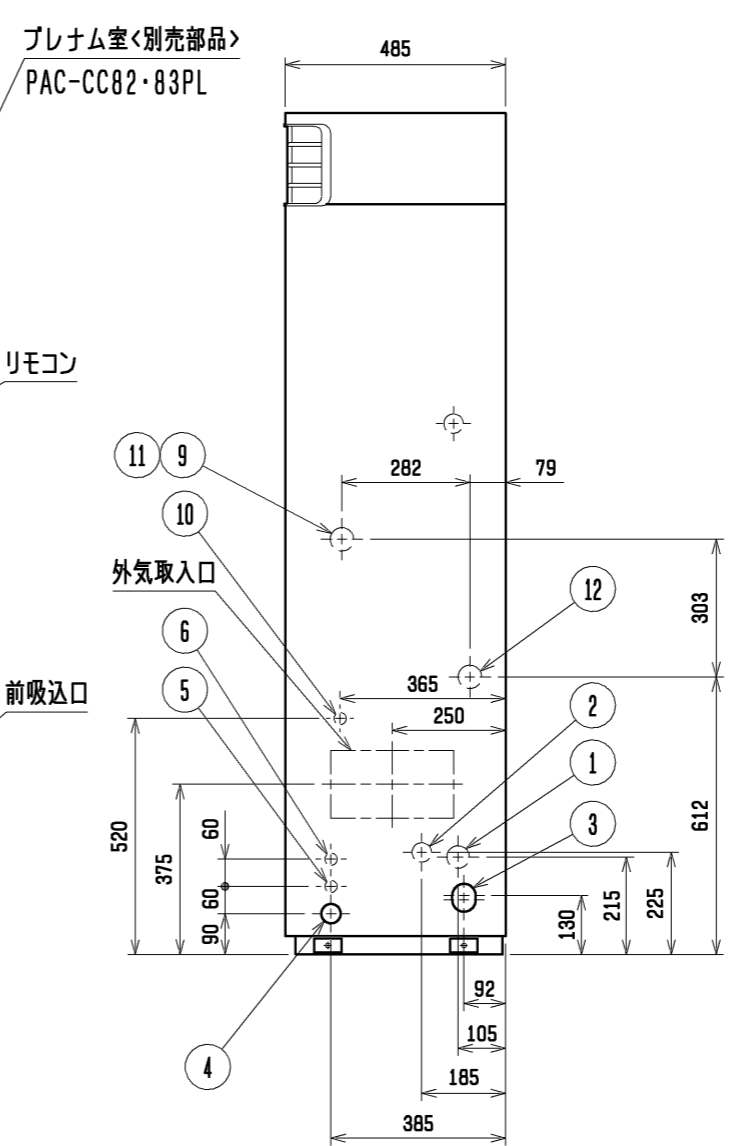
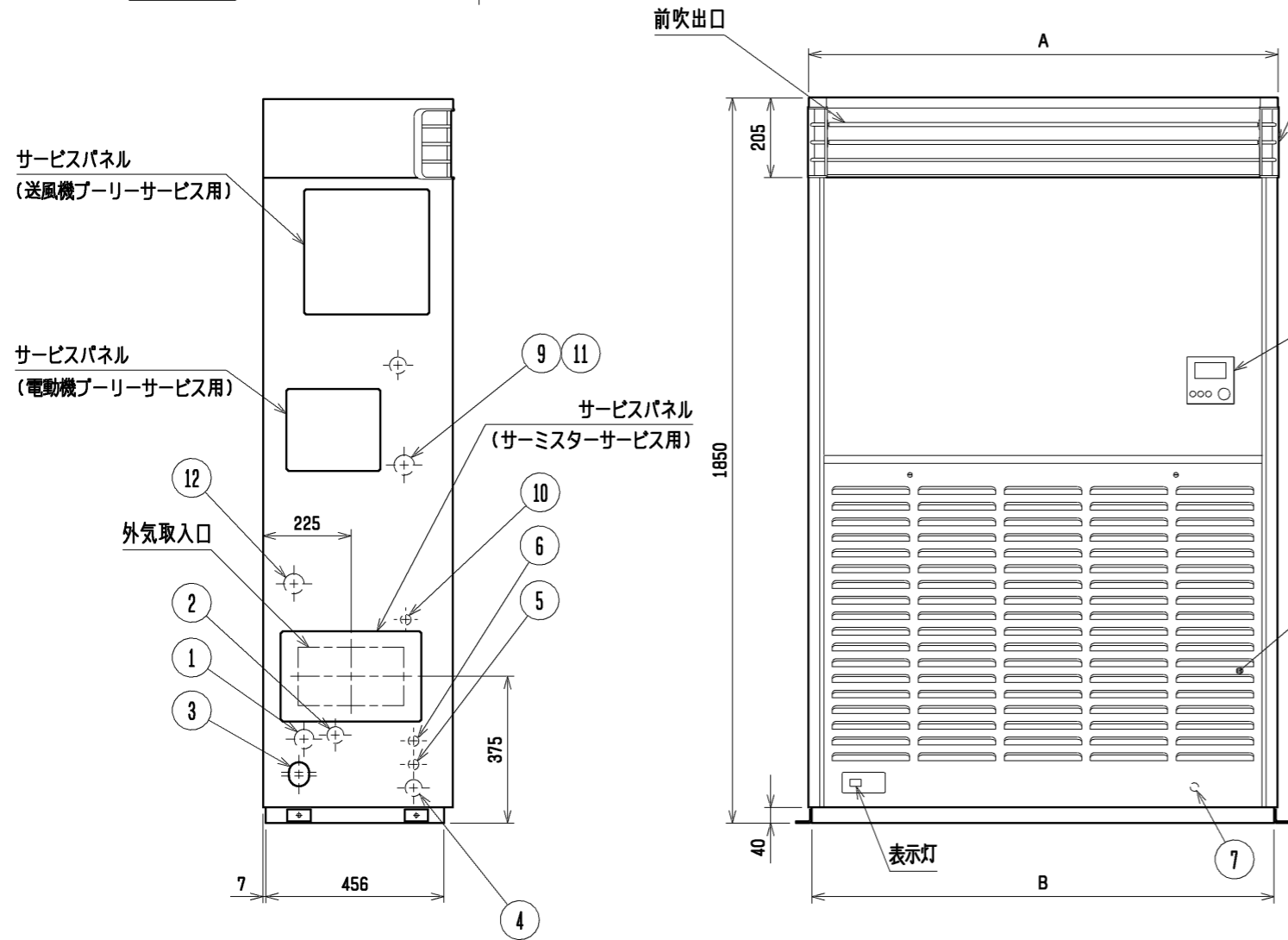
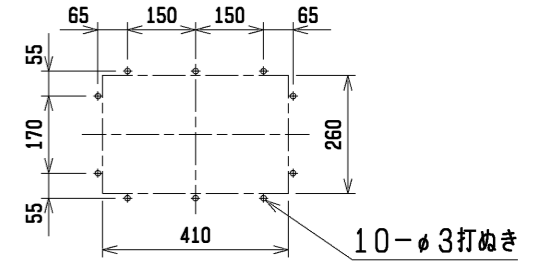
外気取入フランジ<別売部品>



通風・サービススペース
通常最低限必要な寸法を示します。



分ダクト穴詳細図



NO.	名称	NO.	名称
1	冷媒配管<ガス>...φE ろう付	7	アース端子(制御箱内に設置)...5ねじ
2	冷媒配管<液>...φ9.52 ろう付	8	基礎ボルト穴...4-φ12
3	ドレン穴...Rc1	9	透湿膜加湿器配管穴...φ52ノックアウト穴
4	装置電源穴...φ43 パネル<右>貫通穴<左>ノックアウト穴	10	加湿器配管穴...φ27ノックアウト穴
5	電線穴...φ27ノックアウト穴	11	加熱器配管(蒸気入口・温水出口)・φ52ノックアウト穴:接続材質*F
6	室内外連絡線穴, 伝送線穴...φ27ノックアウト穴	12	加熱器配管(蒸気出口・温水入口)・φ52ノックアウト穴:接続材質*F

	A	B	C	D	E	F
PFAV-P224(V)DM-E(1) PFAV-EP224(V)DM-E PFT-P224(V)DM-E(1)	980	962	1042	1014	19.05	Rc1
PFAV-P280(V)DM-E(1) PFAV-EP224(V)DM-E PFT-P280(V)DM-E(1)	1200	1182	1262	1234	22.2	R1 1/4

注1. 伝送線と電圧200V以上の配線は必ず分けた経路としてください。
注2. DM-E1形に背面ガードはありません。
背面ガードが必要な場合は、サービス部品をご使用ください。

プレナム組込

	作成日付 ISSUED	改定日付 REVISED	TITLE 床置ダクト形室内ユニット外形図 PFAV-P224, 280(V)DM-E(1) PFAV-EP224, 280(V)DM-E PFT-P224, 280(V)DM-E(1)
DIM. mm	11-08-29	15-01-22	
SCALE NTS	三菱電機株式会社		DRW. NO. WKP96R938
	REV. A	PAGE 1/1	