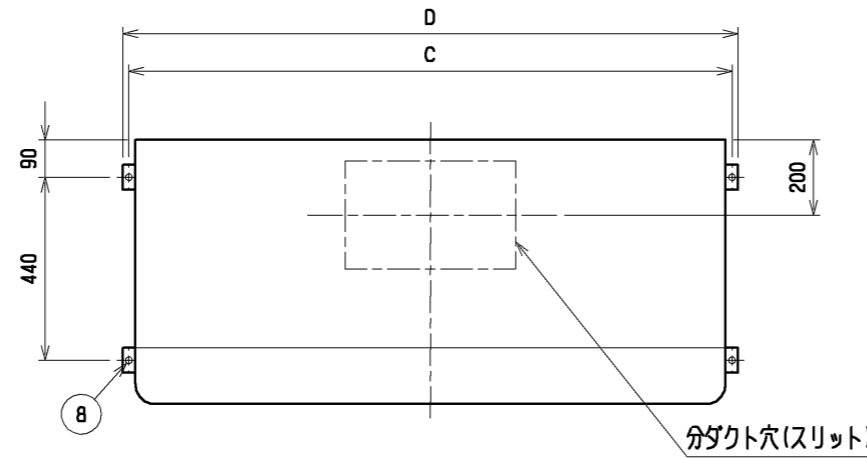
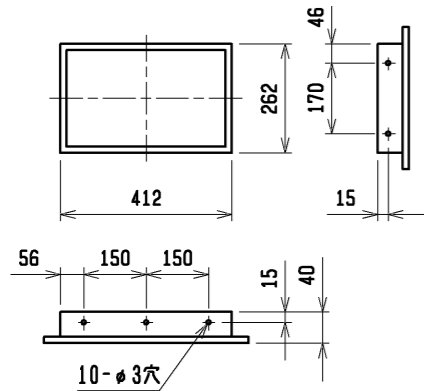
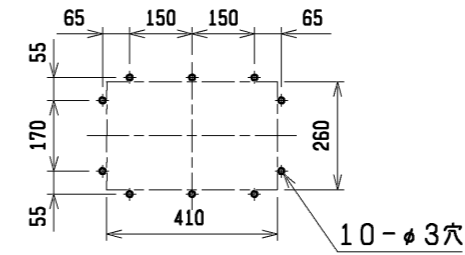


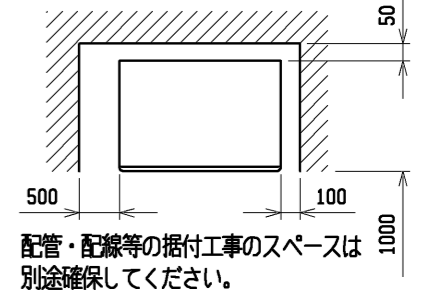
外気取入フランジ<別売部品>



分ダクト穴詳細図



通風・サービススペース
通常最低限必要な寸法を示します。



サービスパネル
(送風機ブリーサービス用)

サービスパネル
(電動機ブリーサービス用)

サービスパネル
(外気取入口)

11 9

12

11

6

5

4

1

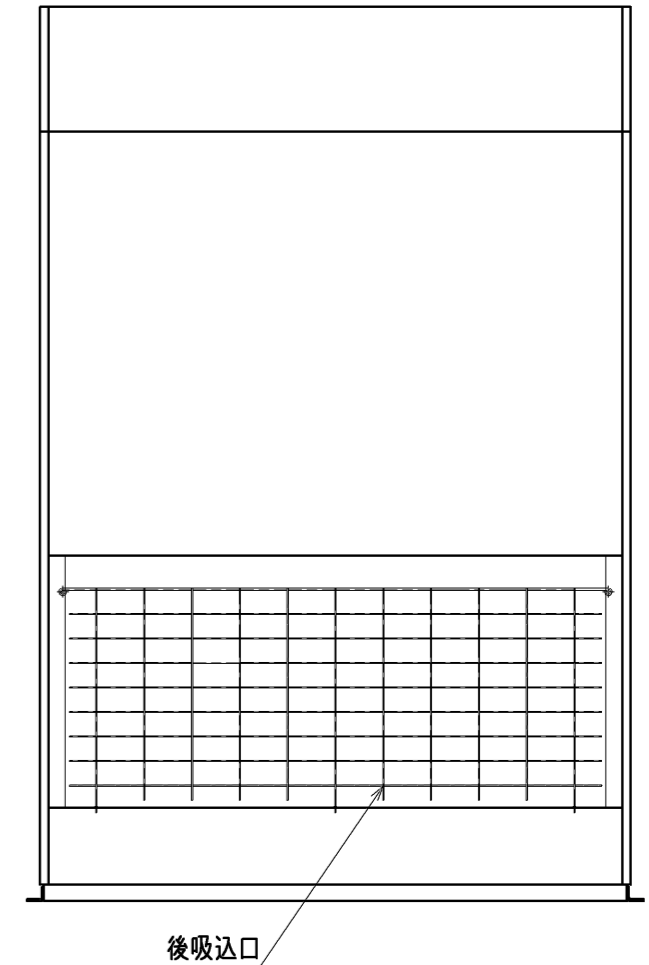
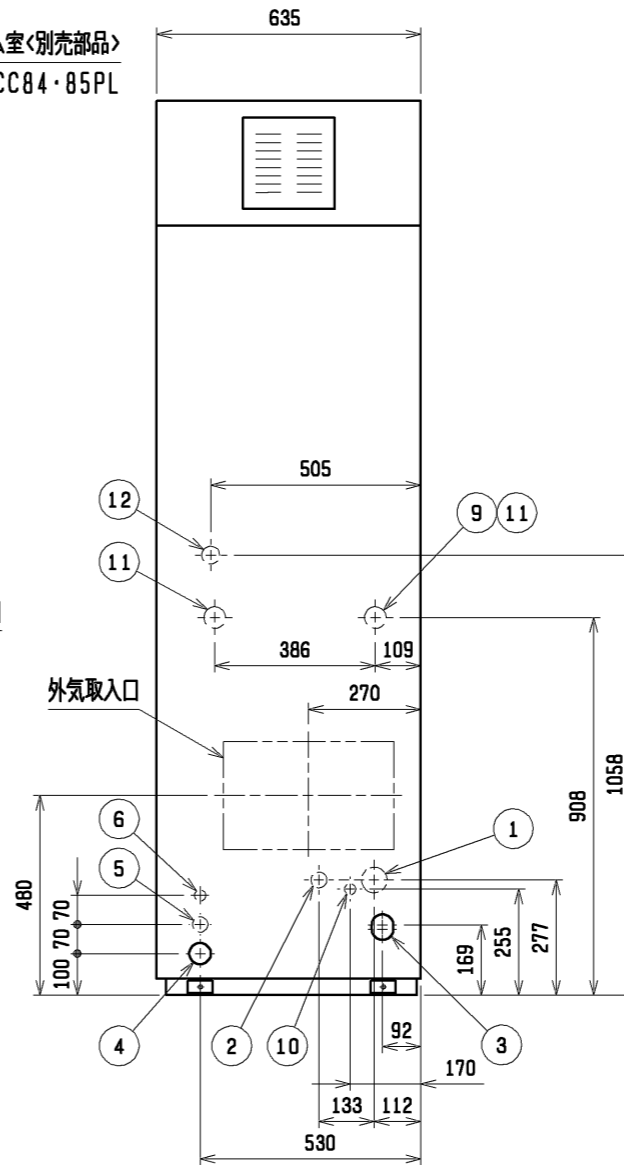
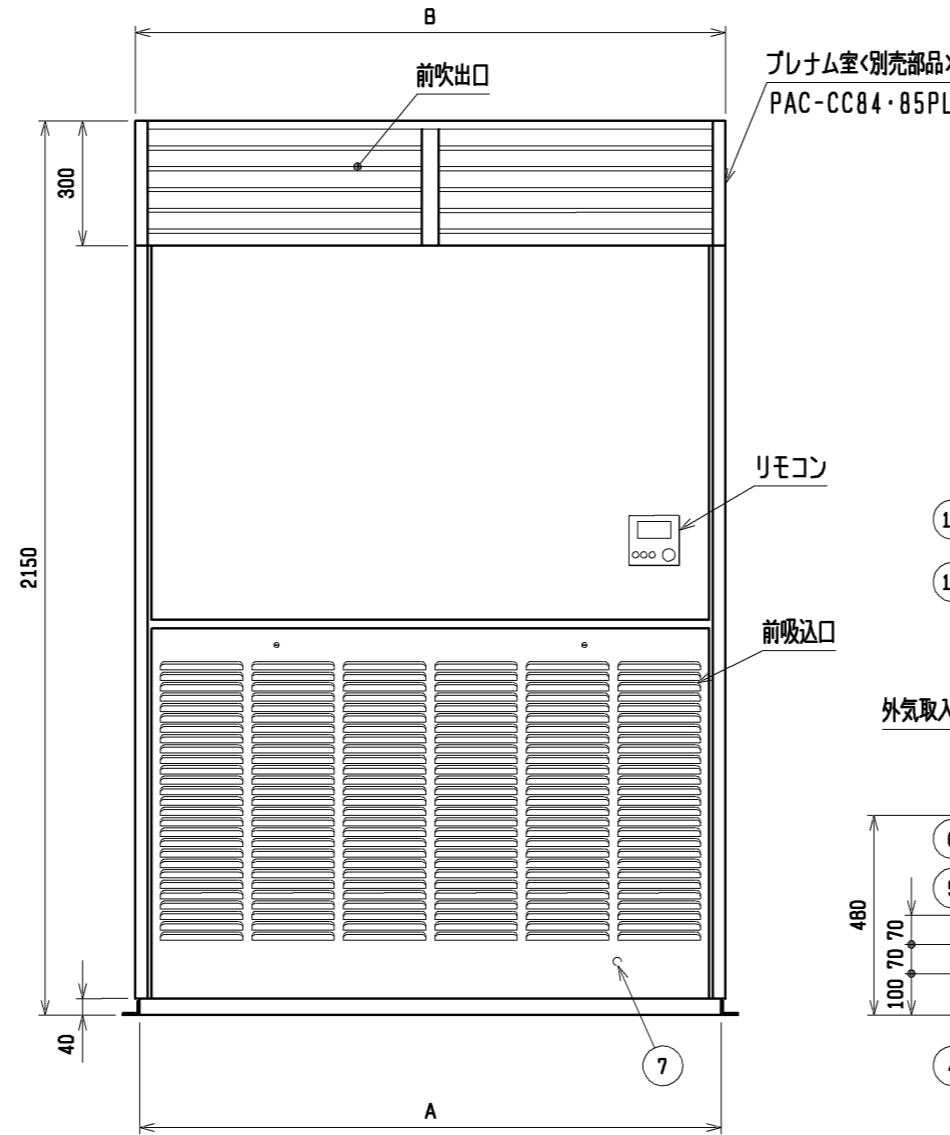
3

10

2

9

602

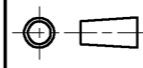


| | A | B | C | D | E |
|--------------------|------|------|------|------|-------|
| PFAV-EP450 (V)DM-E | 1178 | 1200 | 1230 | 1258 | 12.7 |
| PFAV-EP560 (V)DM-E | 1398 | 1420 | 1450 | 1478 | 15.88 |

| No. | 名称 | No. | 名称 |
|-----|---------------------------------|-----|--------------------------|
| 1 | 冷媒配管<ガス>...φ28.58 ろう付 | 7 | アース端子(制御箱内に設置)...5ねじ |
| 2 | 冷媒配管<液>...φE ろう付 | 8 | 基礎ボルト穴...4-φ12 |
| 3 | ドレン穴...Rc1 1/4 | 9 | 透湿膜加湿器配管穴...φ52 ノックアウト穴 |
| 4 | 装置電源穴...φ52 パネル<右>貫通穴<左>ノックアウト穴 | 10 | 加湿器配管穴...φ27 ノックアウト穴 |
| 5 | 電線穴...φ37 ノックアウト穴 | 11 | 加熱器(蒸気・温水)...Rc1 1/2 |
| 6 | 室内外連絡線・伝送線穴...φ27 ノックアウト穴 | 12 | 遠方操作キット配線穴...φ43 ノックアウト穴 |

- 注1. 別売加湿器(透湿膜を除く)を組込んで右配管取り出しにする場合は別途、別売右配管部品(加湿器組込用)が必要となります。
 2. 伝送線と電圧200V以上の配線は必ず分けた経路としてください。

プレナム組込

| | | | |
|---|----------------------------|-----------------|---|
|  DIM. mm SCALE NTS | 作成日付 ISSUED 11-07-25 | 改定日付 REVISED | TITLE 床置ダクト形室内ユニット外形図 PFAV-EP450・560(V)DM-E |
| | 三菱電機株式会社 WKP94R906 | | DRW. NO. REV. PAGE 1/1 |