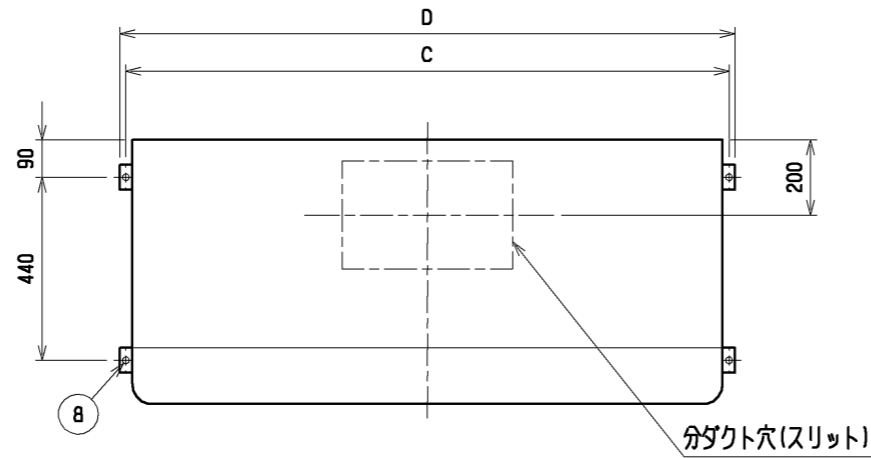
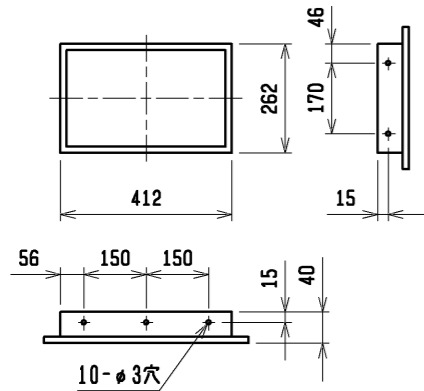
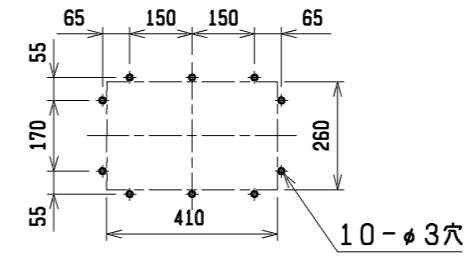


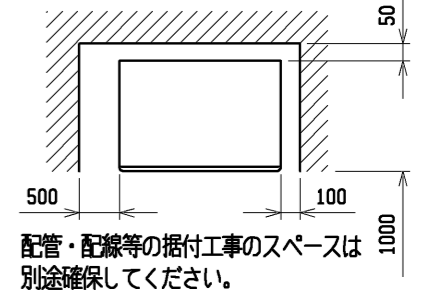
外気取入フランジ<別売部品>



分ダクト穴詳細図



通風・サービススペース  
通常最低限必要な寸法を示します。



サービスパネル  
(送風機ブリーサービス用)

サービスパネル  
(電動機ブリーサービス用)

サービスパネル  
(外気取入口)

11 9

12

11

6

5

4

1

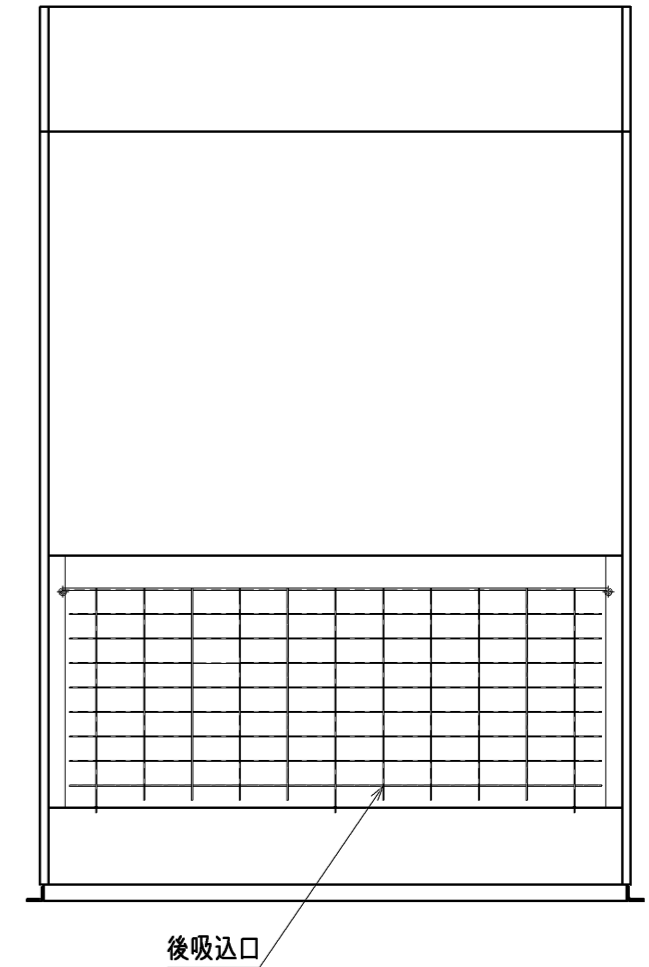
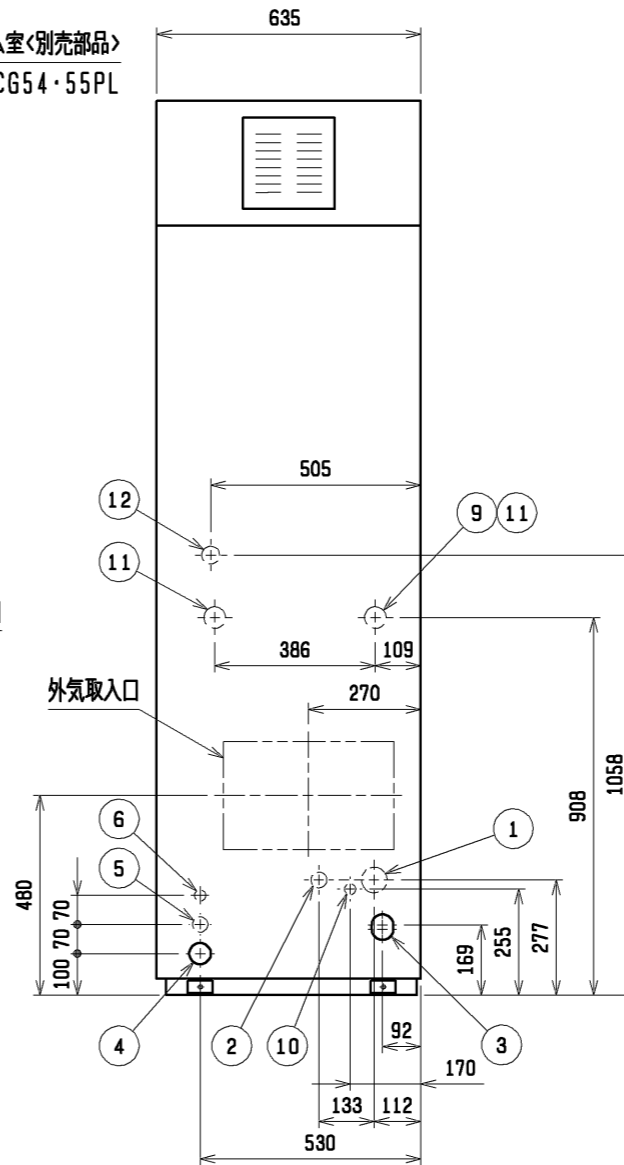
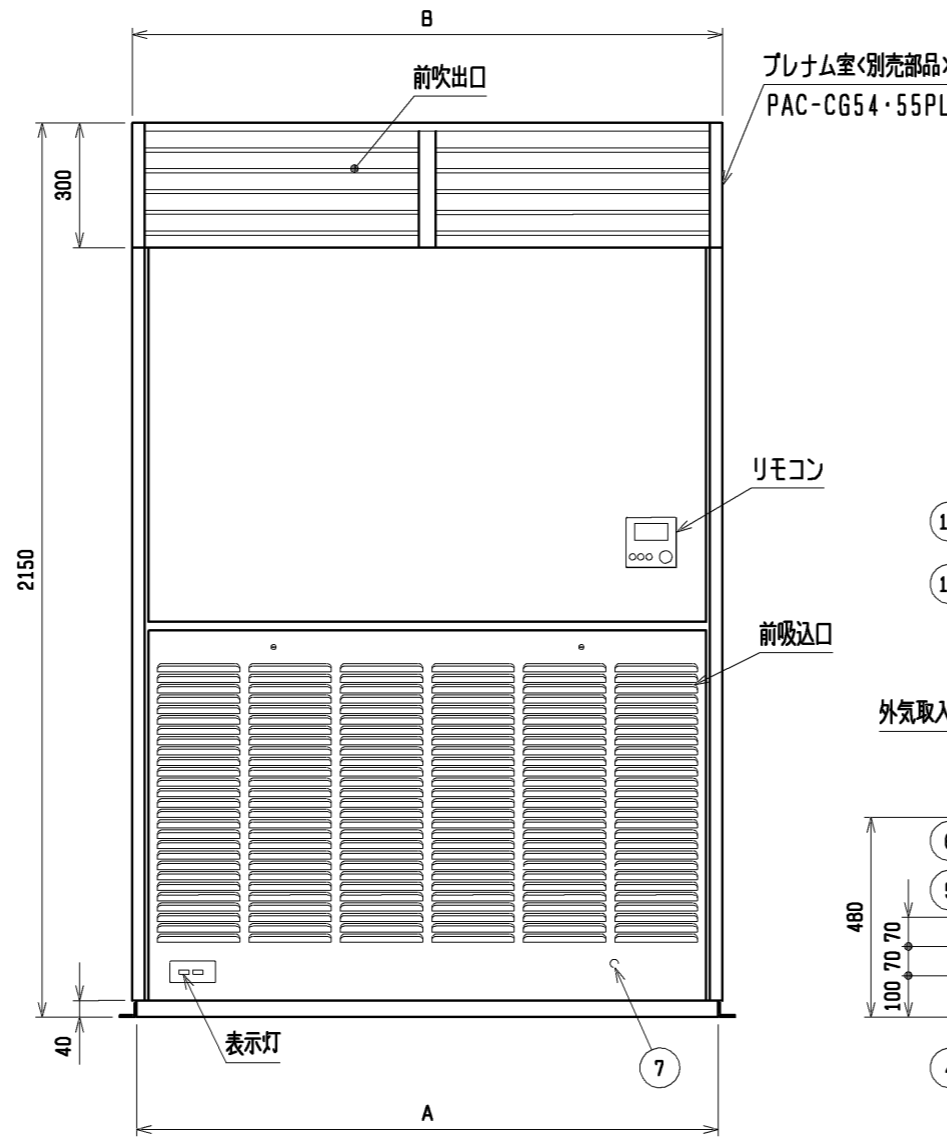
3

10

2

9

602



	A	B	C	D	E
PFAV-EP450(V)DM-E	1178	1200	1230	1258	12.7
PFAV-EP560(V)DM-E	1398	1420	1450	1478	15.88

No.	名称	No.	名称
1	冷媒配管<ガス>...φ28.58 ろう付	7	アース端子(制御箱内に設置)...5ねじ
2	冷媒配管<液>...φE ろう付	8	基礎ボルト穴...4-φ12
3	ドレン穴...Rc1 1/4	9	透湿膜加湿器配管穴...φ52 ノックアウト穴
4	装置電源穴...φ52 パネル<右>貫通穴<左>ノックアウト穴	10	加湿器配管穴...φ27 ノックアウト穴
5	電線穴...φ37 ノックアウト穴	11	加熱器(蒸気・温水)...Rc1 1/2
6	室内外連絡線・伝送線穴...φ27 ノックアウト穴	12	遠方操作キット配線穴...φ43 ノックアウト穴

- 注1. 別売加湿器(透湿膜を除く)を組込んで右配管取り出しにする場合は別途、別売右配管部品(加湿器組込用)が必要となります。  
 2. 伝送線と電圧200V以上の配線は必ず分けた経路としてください。

プレナム組込

	作成日付 ISSUED	改定日付 REVISED	TITLE
	11-09-13		床置ダクト形室内ユニット外形図 PFAV-EP450・560(V)DM-E
SCALE NTS	三菱電機株式会社		DRW. NO. WKP96T049 REV. * PAGE 1/1