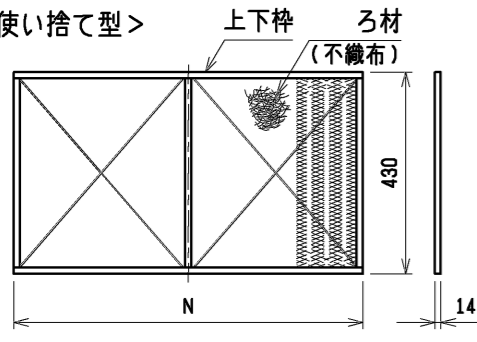
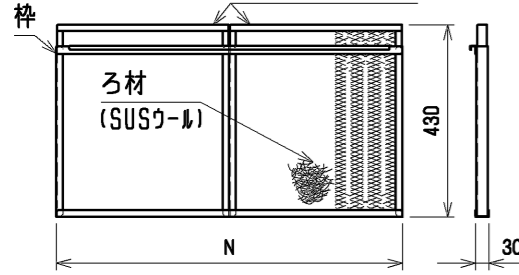


<使い捨て型>



形名	適用機種	N	ろ材	適用環境
PAC-CB59UTB	PFAV-EP450 (V)DM-E	1060	FS-1705W (白)	オイルミスト濃度 0.5mg/m ³ 以下
PAC-CB60UTB	PFAV-EP560 (V)DM-E	1280		

<再生型>

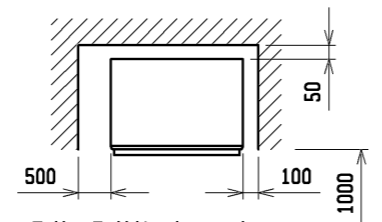


形名	適用機種	N	ろ材	適用環境
PAC-CB69UTB	PFAV-EP450 (V)DM-E	1060	SUSメッシュ (SUS-304)	オイルミスト濃度 0.5mg/m ³ 以下
PAC-CB70UTB	PFAV-EP560 (V)DM-E	1280		

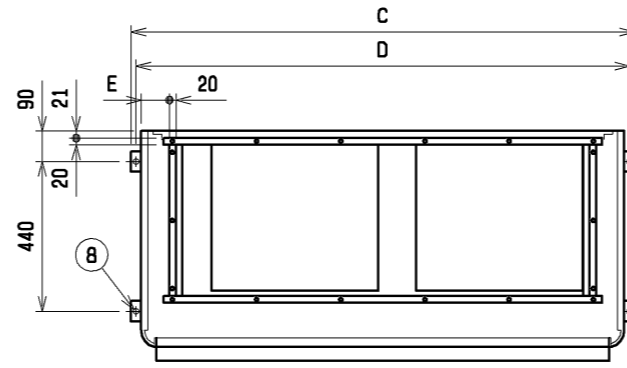
- ※1. 本体に油等の可燃物が付着しますので、発火の原因となるような火元が近づかないようにしてください。引火点温度の低い油環境では使用しないでください。
- ※2. 空調機からのドレン排水には少量の油分があるため、下水処理のある下水に流すか、油分を処理してから排水してください。
- ※3. 油環境下では本体取付けのリモコンを使用することはできません。リモコンを本体から取外し、油分を含まない環境下に設置してください。また、本体のリモコン角穴部にはオイルフィルターユニット<別売部品>に付属しているふさぎ板を取付けてください。
- ※4. 油の種類によっては、加水分解により有機酸(脂肪酸・酢酸等)を発生する油があります。その場合、銅管腐食の原因となりますのでご使用は避けてください。
- ※5. 本ユニットには透湿膜加湿器、ペーパーパン加湿器、中・高性能フィルター、HEPAフィルター、後吸込ダクトフランジ、外気取入れフランジの組込みはできません。発火や腐食の原因となります。
- ※6. 使い捨て型オイルフィルターの交換周期は、1週間~2カ月を目安としてください。再生型オイルフィルターの清掃周期は、1回/週を目安としてください。使用環境、油の濃度・粘度、じんあい量等によって異なりますので早い時期での確認をお願いします。また、ユニット内部の標準フィルターも同時に清掃してください。ドレンパン、ドレン管の清掃も合わせて実施しドレン排水性を確認してください。再生型オイルフィルターを清掃する場合は、ぬるま湯もしくは中性洗剤を混ぜた水に漬け、汚れを落としてください。フィルター枠、網等でケガをしないように十分注意取扱いください。
- ※7. ユニット内部は油環境下での使用により、通常より汚れが早く寿命が短くなる場合があります。熱交換器、ドレンパン、モーター、ファン等、定期的にメンテナンスしてください。油の付着により、Vベルトのスリップ現象が起こり易くなりますので、プーリー・Vベルトの油除去も実施してください。
- ※8. オイルパンにはオイル抜き管の接続が可能です。市販のねじ込み式おすエルボ1/8 (JIS B2301に準じたもの) をご用意いただいでご使用ください。必ずシール材を用いてねじ部をシールしてください。また、オイル抜き管を接続されない場合は、オイルパンに溜まったオイルがオーバーフローする前に捨ててください。オイルは前面サービスパネルを開けるとともにオイルパンを前面上方向に引き出して捨ててください。オイルパンがオーバーフローするとオイルがユニット前面外部へ流出します。オイルの量は前面サービスパネルを開けることで確認することができます。
- ※9. オイルフィルターを組込むことにより、機内抵抗が増加します。技術資料を参照し静風圧部品を選定してください。風量は下記の範囲でご使用ください。

PAC-CB59・69UTB	110~140 m ³ /min
PAC-CB60・70UTB	150~180 m ³ /min

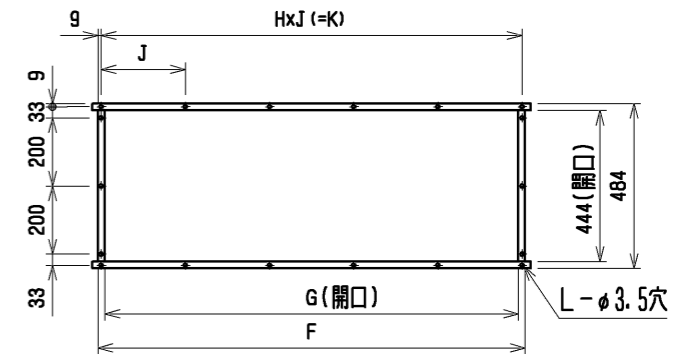
通風・サービススペース
通常最低限必要な寸法を示します。



配管・配線等の据付工事のスペースは別途確保してください。



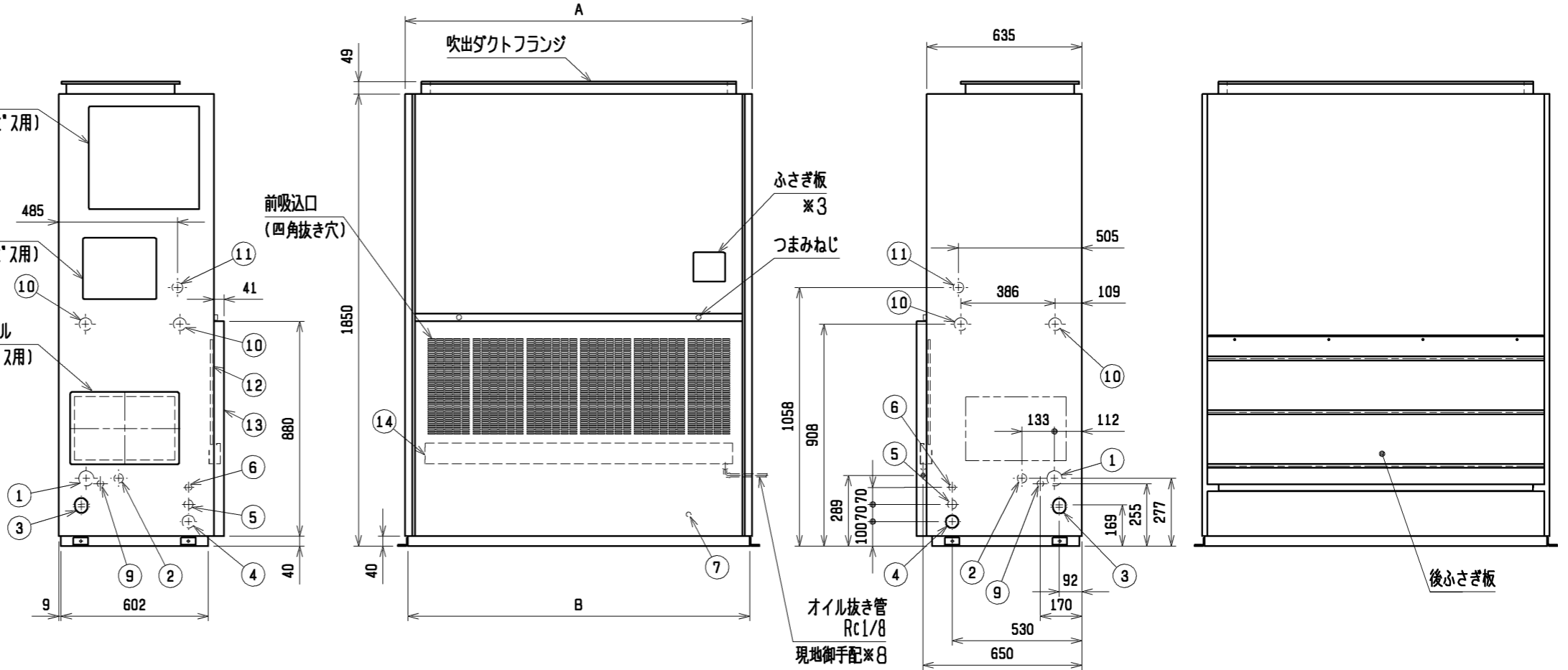
吹出ダクトフランジ



サービスパネル (送風機*リーサービス用)

サービスパネル (電動機*リーサービス用)

サービスパネル (サミサービス用)



NO.	名称	
1	冷媒配管<ガス>...φ28.58 ろう付	
2	冷媒配管<液>...φM ろう付	
3	ドレン穴...Rc1 1/4	
4	装置電源穴...φ52 パネル<右>貫通穴<左>ノックアウト穴	
5	電線穴...φ37 ノックアウト穴	
6	室内外連絡線・伝送線穴...φ27 ノックアウト穴	
7	アース端子 (制御箱内に設置)...5ねじ	
8	基礎ボルト穴...4-φ12	
9	加湿器配管穴...φ27 ノックアウト穴	
10	加熱器 (蒸気・温水)...Rc1 1/2	
11	遠方操作キット配線穴...φ43 ノックアウト穴	
12	オイルフィルター	<別売部品>
13	オイルフィルターユニット	・再生型:PAC-CB69・70UTB ・使い捨て型:PAC-CB59・60UTB ・交換ろ材:PAC-CE04・05UF
14	オイルパン	

	A	B	C	D	E	F	G	H	J	K	L	M
PFAV-EP450 (V)DM-E	1200	1178	1258	1230	72	1046	1006	4	257	1028	16	12.7
PFAV-EP560 (V)DM-E	1420	1398	1478	1450	83.5	1255	1213	5	247	1235	18	15.88

- 注1. 加湿器 (透湿膜・ペーパーパンを除く) を組込んで右配管取り出しにする場合は別途、右配管部品 (加湿器組込用) が必要となります。
- 注2. 伝送線と電圧200V以上の配線は必ず分けた経路としてください。
- 注3. 設置する部屋の気密性が高い場合、室内が負圧となり、部屋の扉が開かない等の問題が発生する場合がありますので室内が負圧にならないような通気孔等を設けてください。

オイルフィルター組込

	作成日付 ISSUED	改定日付 REVISED	TITLE
DIM. mm	11-06-07		床置ダクト形室内ユニット外形図 PFAV-EP450・560 (V)DM-E
SCALE NTS	三菱電機株式会社		DRW. NO. WKP94R775
			REV. * PAGE 1/1