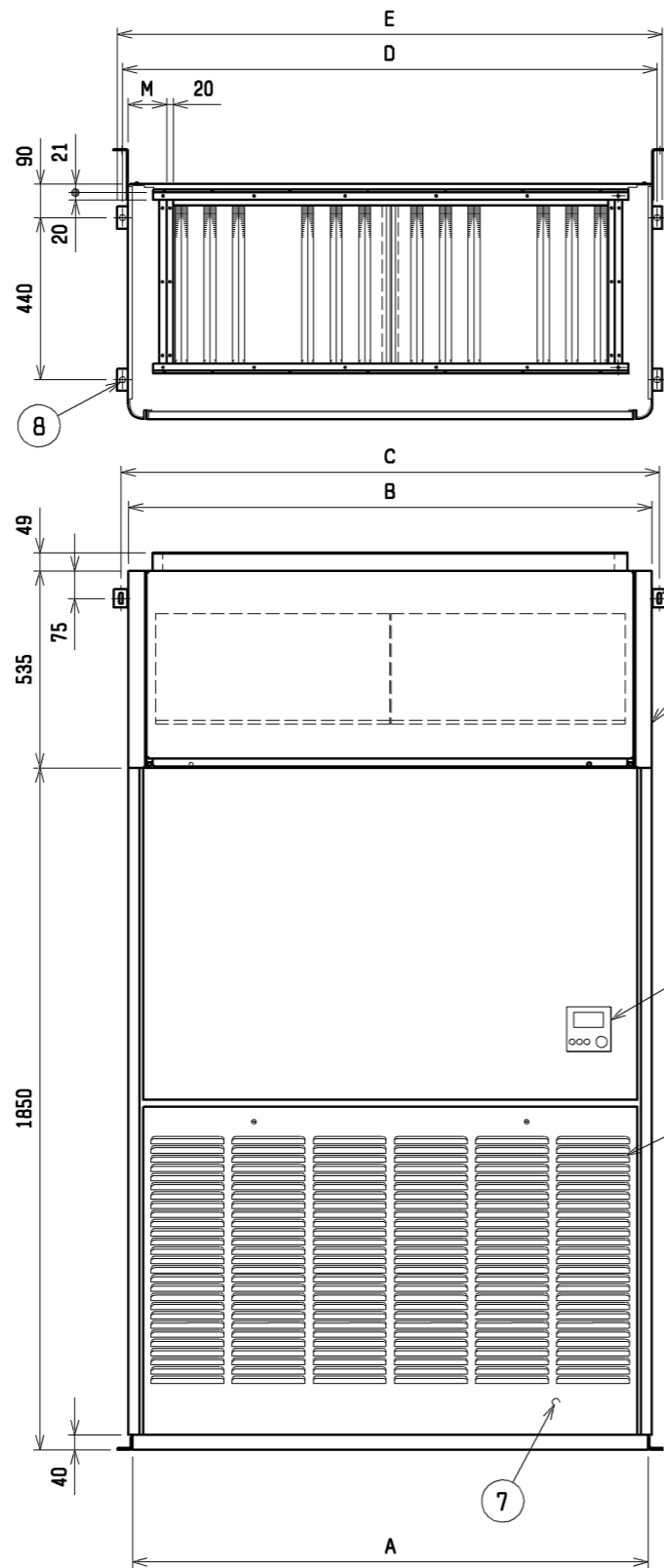
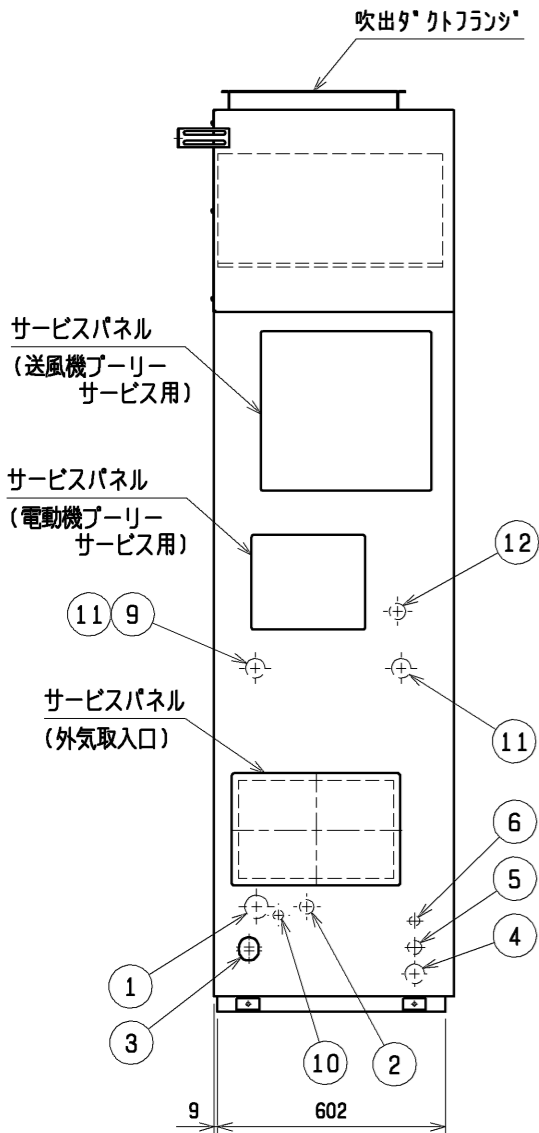
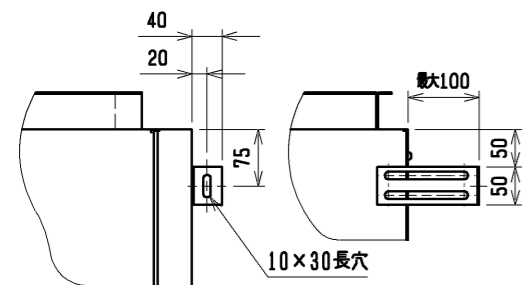
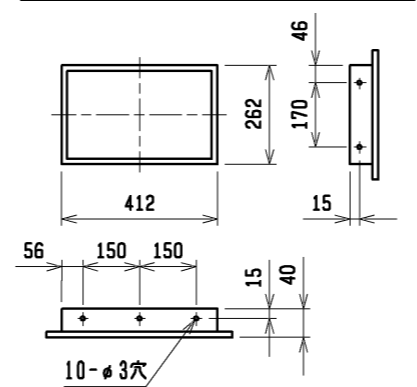


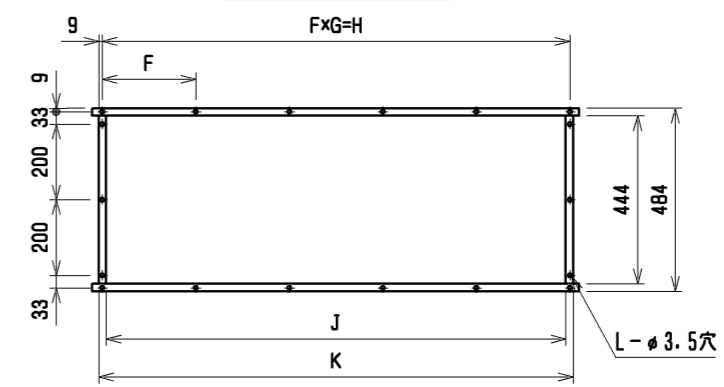
壁面固定金具詳細
壁面などの強固なものに固定してください。



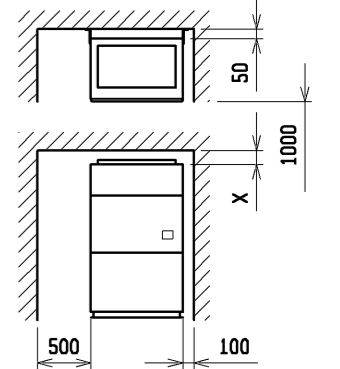
外気取入フランジ (別売部品)



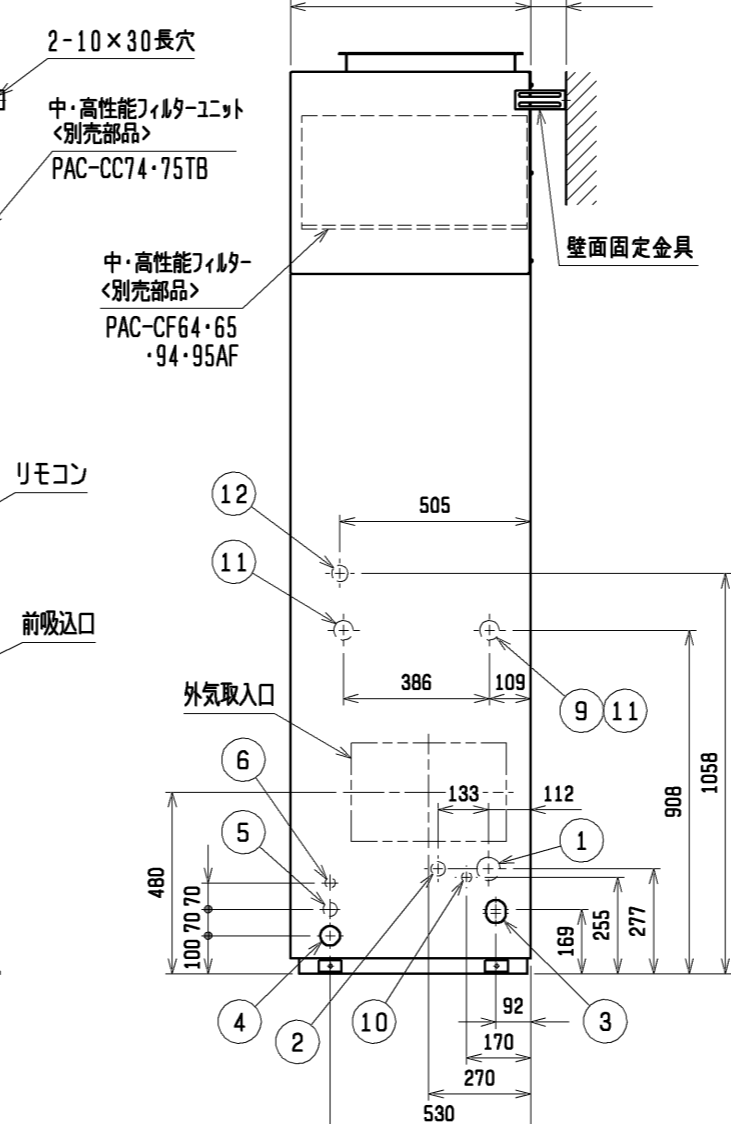
吹出ダクトフランジ



通風・サービススペース
通常最低限必要な寸法を示します。



X寸法は、ダクト接続の場合はダクト設置に必要なスペースを確保してください。
また、別売プレナムチャンバー接続の場合はプレナムチャンバー+100mmとしてください。
配管・配線等の据付工事のスペースは別途確保してください。



- 注1. 別売加湿器 (透湿膜を除く) を組込んで右配管取り出しにする場合は別途、別売右配管部品 (加湿器組込用) が必要となります。
注2. 伝送線と電圧200V以上の配線は必ず分けた経路としてください。
注3. 設置する部屋の気密性が高い場合、室内が負圧となり、部屋の扉が開かない等の問題が発生する場合がありますので室内が負圧にならないような通気孔等を設けてください。

項目	形名	PFAV-EP450 (V) DM-E	PFAV-EP560 (V) DM-E
別売フィルターユニット形名		PAC-CC74TB	PAC-CC75TB
外装色		マンデルSY 8/1	
外形寸法	高さ mm	594 <製品組込時584>	
	幅 mm	1200	1420
	奥行 mm	635	
EPAフィルター	形名	PAC-CF64AF	PAC-CF94AF
	集塵効率 <NBS> %	65	90
製品質量 <フィルター取外時> kg		5.6 <4.4>	7.0 <5.2>
EPAフィルター質量	kg	6.0x2	9.0x2

	A	B	C	D	E	F	G	H	J	K	L	M	N
PFAV-EP450 (V) DM-E	1178	1200	1240	1230	1258	257	4	1028	1006	1046	16	72	12.7
PFAV-EP560 (V) DM-E	1398	1420	1460	1450	1478	247	5	1235	1213	1253	18	83.5	15.88

No.	名称	No.	名称
1	冷媒配管<ガス>...φ28.58 ろう付	7	アース端子 (制御箱内に設置) ...5ねじ
2	冷媒配管<液>...φN ろう付	8	基礎ボルト穴...4-φ12
3	ドレン穴...Rc1 1/4	9	透湿膜加湿器配管穴...φ52 ヲクアウト穴
4	装置電源穴...φ52 1' ね<右>貫通穴<左> ヲクアウト穴	10	加湿器配管穴...φ27 ヲクアウト穴
5	電線穴...φ37 ヲクアウト穴	11	加熱器 (蒸気・温水) ...Rc1 1/2
6	室内外連絡線・伝送線穴...φ27 ヲクアウト穴	12	遠方操作キット配線穴...φ43 ヲクアウト穴

DIM. mm	作成日付 ISSUED	改定日付 REVISED	TITLE
	11-07-25		床置ダクト形室内ユニット外形図 PFAV-EP450・560 (V) DM-E
SCALE NTS	三菱電機株式会社		DRW. NO. WKP94R912
			REV. * PAGE 1/1