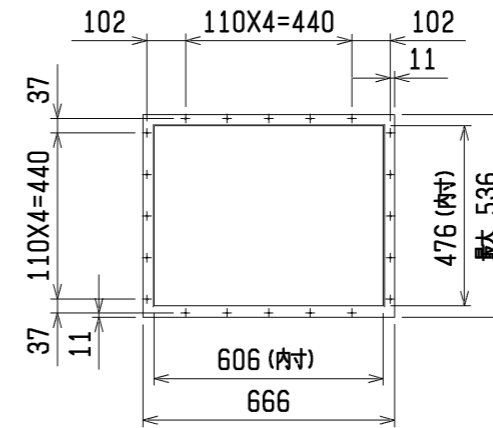
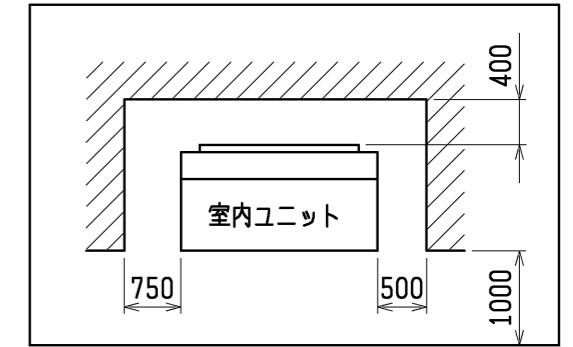


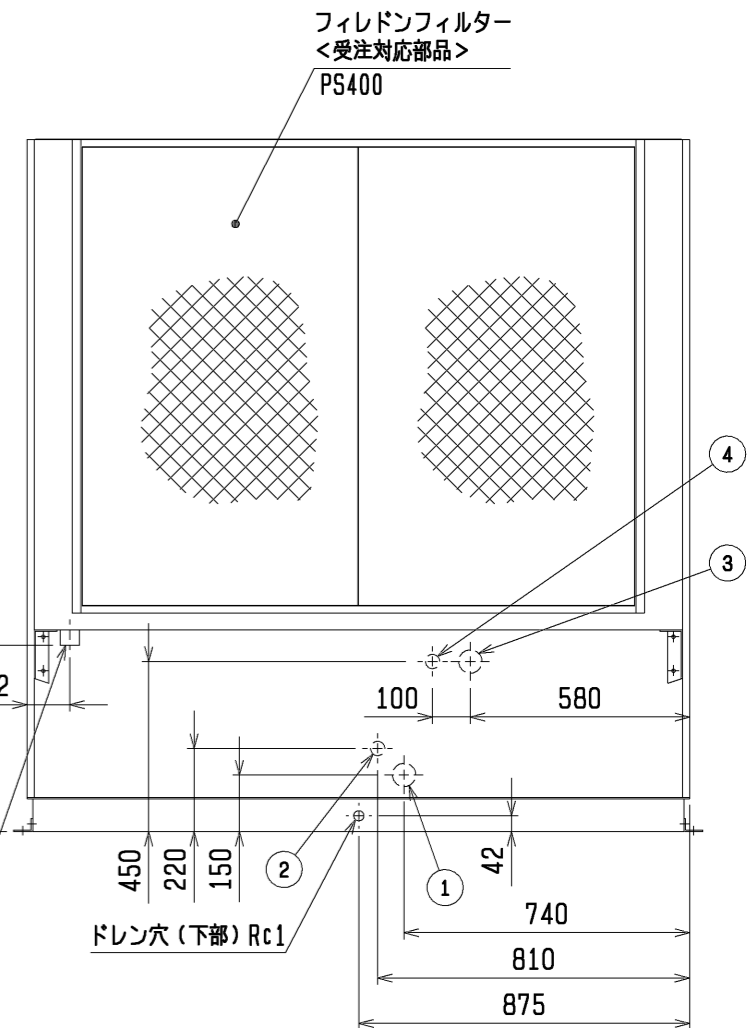
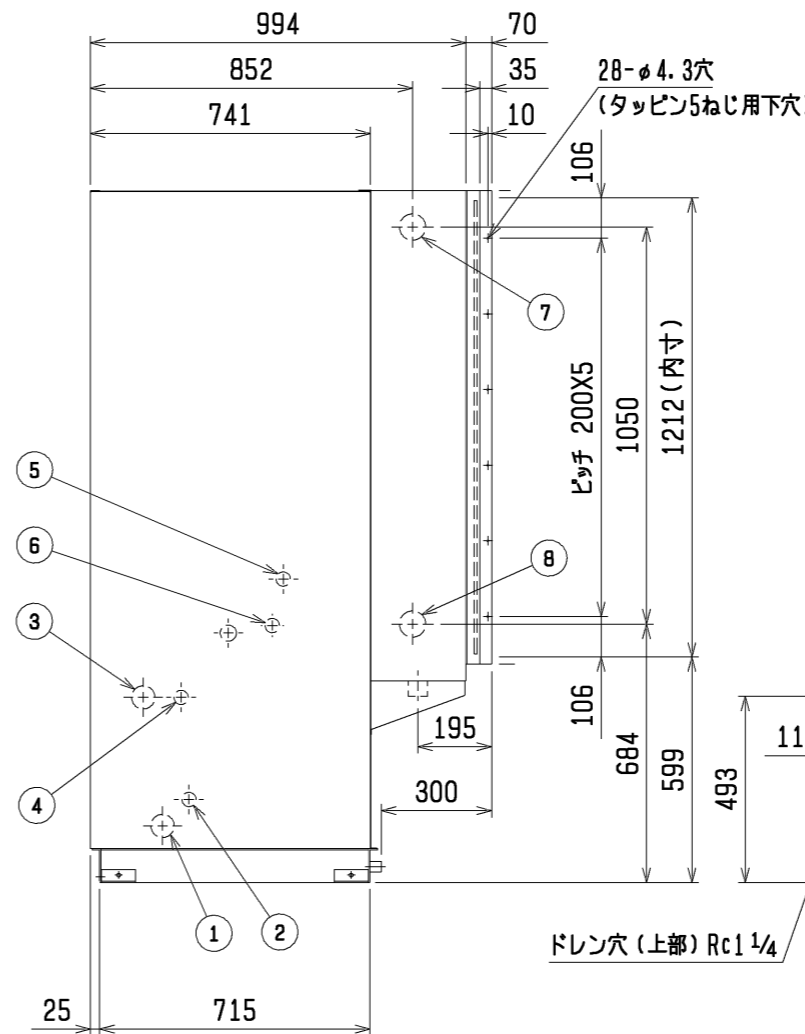
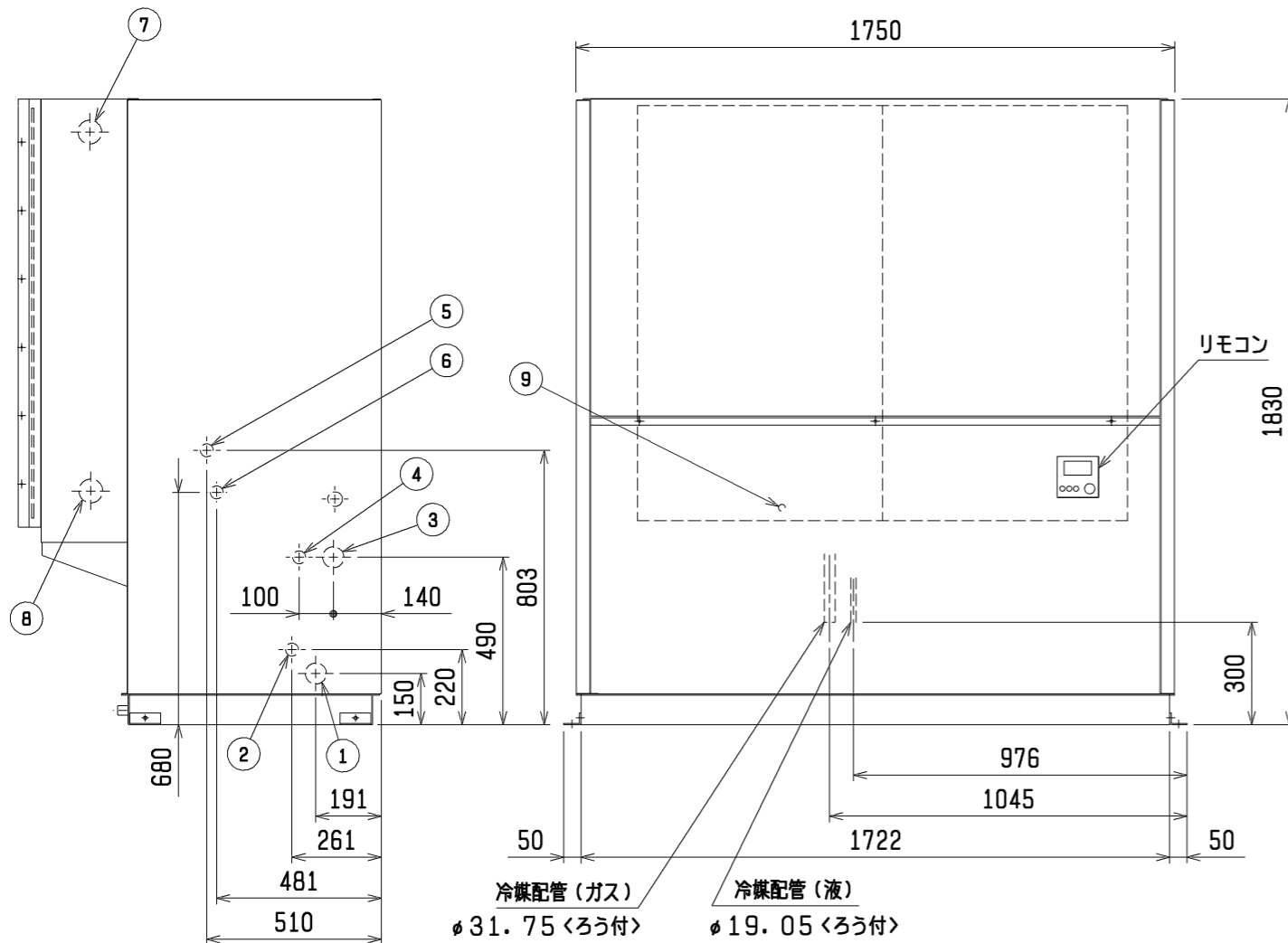
吹出口フランジ参考図 (現地手配)



通風・サービススペース
図中寸法は最小寸法を示します。



配管・配線等の据付工事のスペースは別途確保してください。
また、エアフィルタ-のサービスを本体右側から行う場合は、図中※印の寸法を確保してください。



フィレドフィルター組込

- 注1. エアフィルタ-サービススペース (※印) の寸法をユニットの左側面又は右側面に必ず確保してください。
2. 伝送線と電圧200V以上の配線は、必ず分けた経路としてください。
3. 設置する部屋の気密性が高い場合、室内が負圧となり、部屋の扉が開かない等の問題が発生する場合がありますので、室内が負圧にならないような通気孔等を設けてください。

No.	名称	No.	名称
1	冷媒配管口 (ガス) φ75ロックアウト穴	6	加湿器電源穴 φ38ロックアウト穴
2	冷媒配管口 (液) φ43ロックアウト穴	7	加熱器配管 (温水出口・蒸気入口) φ70ロックアウト穴:Rc2
3	電源穴 φ62ロックアウト穴	8	加熱器配管 (温水入口・蒸気出口) φ70ロックアウト穴:Rc2
4	室内外連絡穴 (制御線) φ38ロックアウト穴	9	ア-ス端子 (制御箱内に設置) 5ねじ
5	加湿器配管接続口 φ38ロックアウト穴		

	作成日付 ISSUED	改定日付 REVISED	TITLE	
	11-07-18	20-09-09	床置ダクト形 室内ユニット外形図 PFAV-P1000(V)DM-E(1)-F	
DIM. mm	SCALE NTS	三菱電機株式会社		DRW. NO. WKP94R871
			REV. D	PAGE 1/1