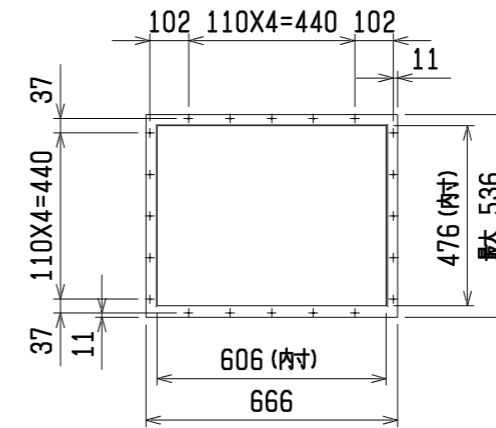
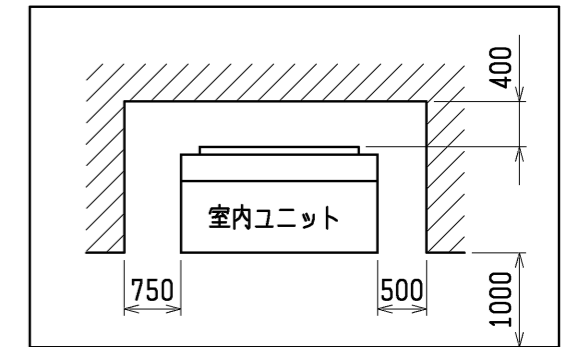


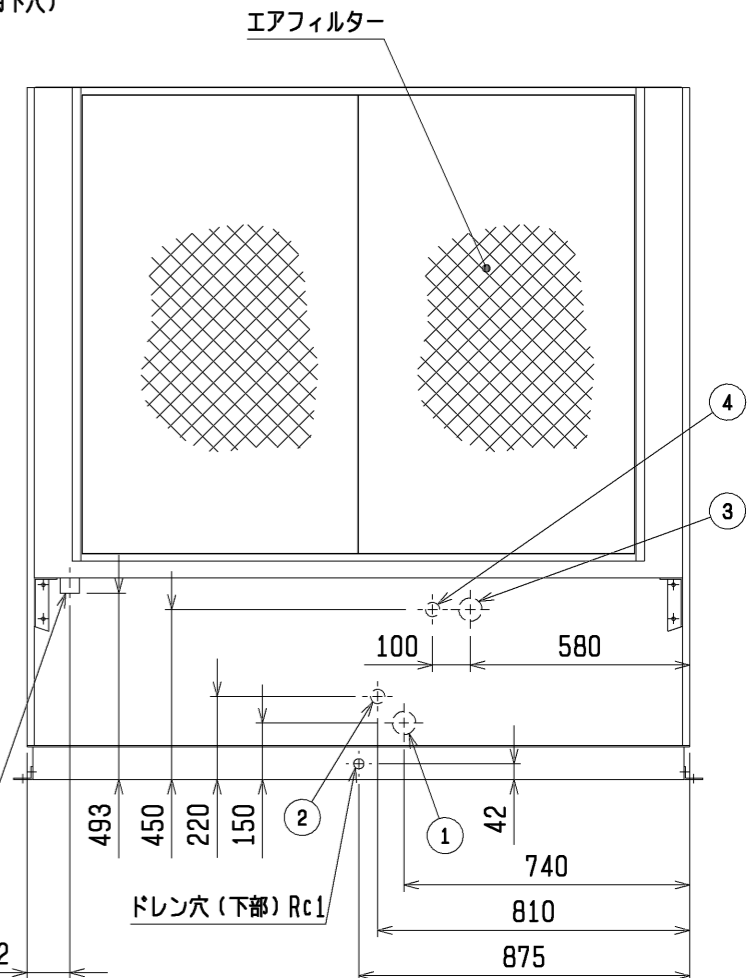
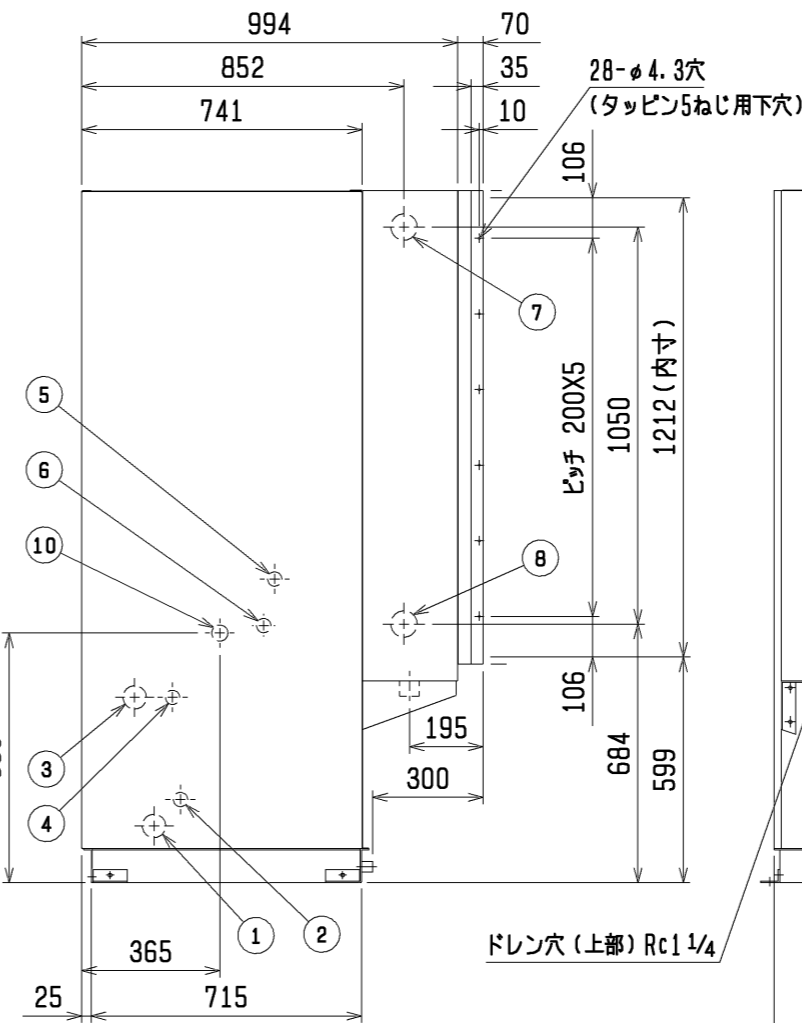
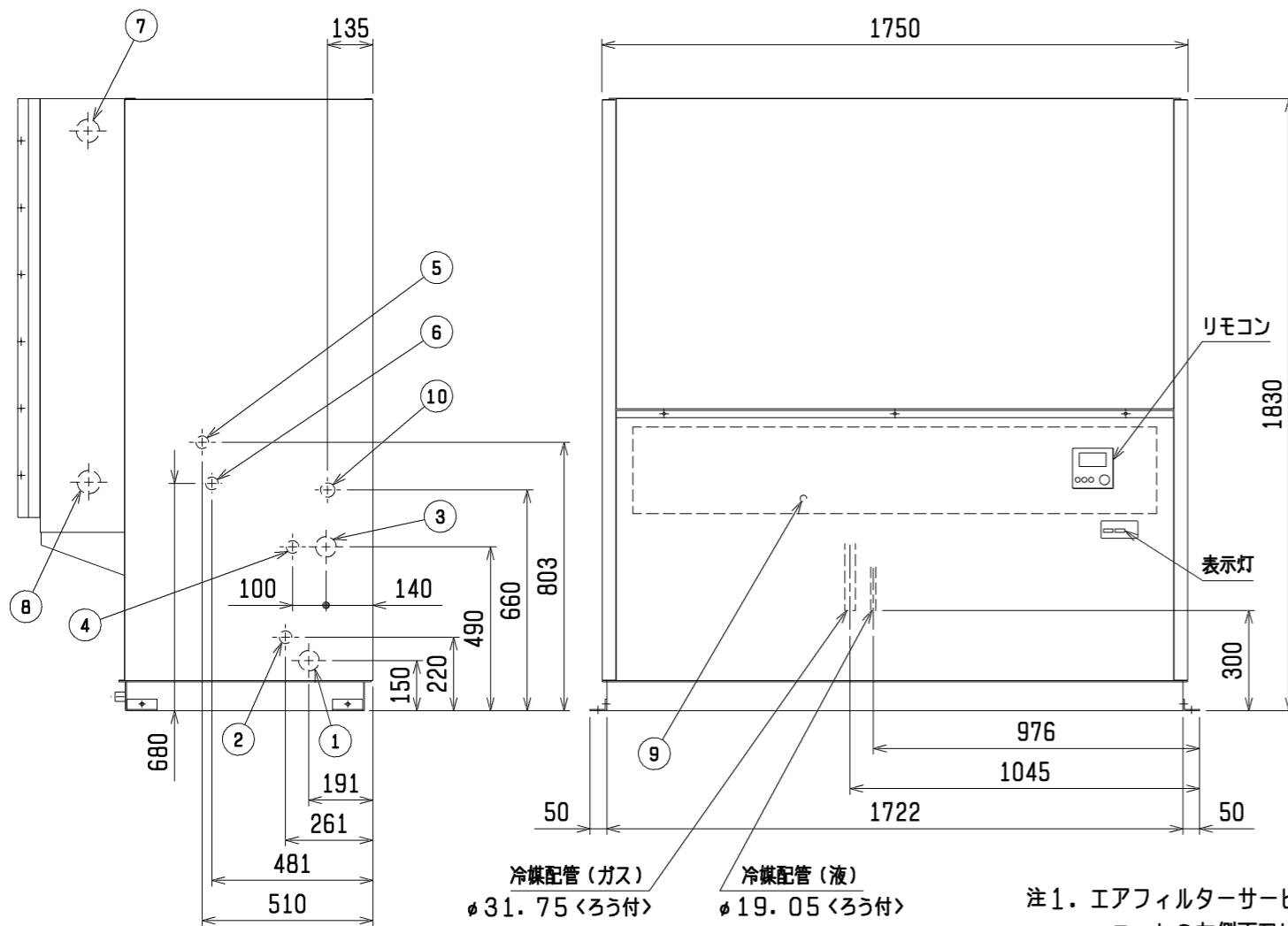
吹出口フランジ参考図 (現地手配)



通風・サービススペース
図中寸法は最小寸法を示します。

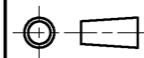
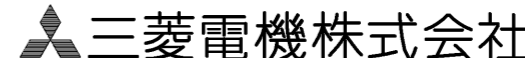


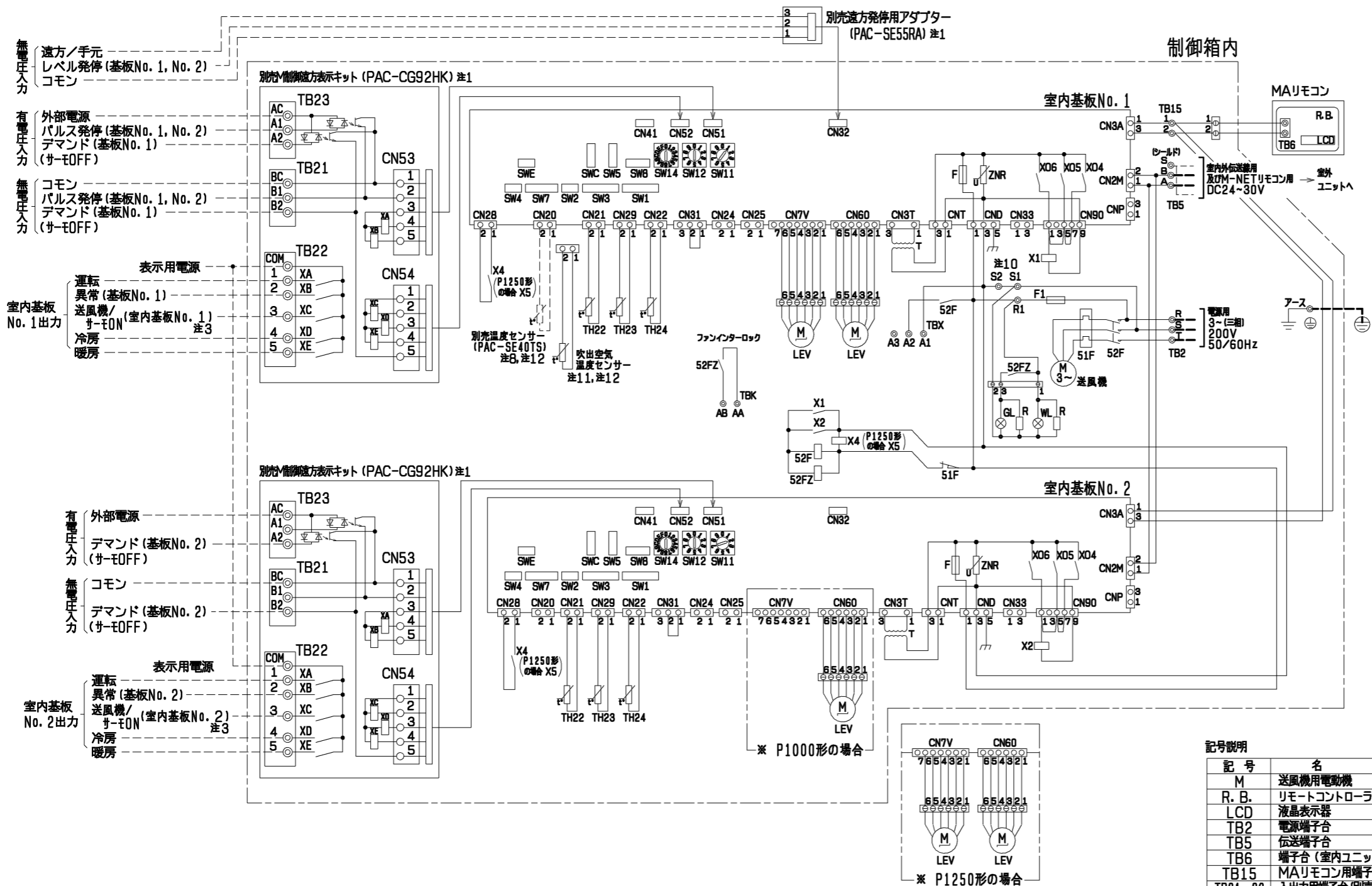
配管・配線等の据付工事のスペースは別途確保してください。
また、エアフィルターのサービスを本体右側から行う場合は、図中※印の寸法を確保してください。



- 注1. エアフィルターサービススペース (※印) の寸法をユニットの左側面又は右側面に必ず確保してください。
2. 伝送線と電圧200V以上の配線は、必ず分けた経路としてください。
3. 設置する部屋の気密性が高い場合、室内が負圧となり、部屋の扉が開かない等の問題が発生する場合がありますので、室内が負圧にならないような通気孔等を設けてください。

No.	名称	No.	名称
1	冷媒配管口 (ガス) φ75ロックアウト穴	6	加湿器電源穴 φ38ロックアウト穴
2	冷媒配管口 (液) φ43ロックアウト穴	7	加熱器配管 (温水出口・蒸気入口) φ70ロックアウト穴:Rc2
3	電源穴 φ62ロックアウト穴	8	加熱器配管 (温水入口・蒸気出口) φ70ロックアウト穴:Rc2
4	室内外連絡穴 (制御線) φ38ロックアウト穴	9	アース端子 (制御箱内に設置) 5ねじ
5	加湿器配管接続口 φ38ロックアウト穴	10	遠方操作キット配線穴...φ43ロックアウト穴

 DIM. mm	作成日付 ISSUED 11-09-13	改定日付 REVISED 15-01-29	TITLE 床置ダクト形 室内ユニット外形図 PFAV-P1000(V)DM-E(1)-F	
	SCALE NTS	 三菱電機株式会社		DRW. NO. WKP96T045 REV. B PAGE 1/1



- 注1. M制御遠方表示キット (PAC-CG92HK)、遠方発停用アダプター (PAC-SE55RA) は別売部品です。
 ・パルス発停用スイッチ:M制御遠方表示キットに接続してください。
 ・レベル発停用スイッチ:遠方発停用アダプターに接続してください。
 ・パルス発停用・レベル発停用のスイッチは親機(アドレスの小さい方)に接続されているこれらの別売部品に接続してください。
 (子機に接続してもON/OFF操作はできません)
 ・デマンド入力・異常状態出力・サーモN(送風機出力)を使用される場合は、室内基板個別に接続してください。
 2. 各入力の接続は微小電流用(DC12V 1mA以下)を使用してください。
 3. 室内基板No. 1, No. 2共、SW1-5を使用用途に応じて設定してください。
 送風機状態出力 : SW1-5 OFF (工場出荷時設定)
 サーモON状態出力 : SW1-5 ON
 4. — (太破線): 現地配線を示します。
 - - (細破線): 外部入力用の現地配線を示します。
 5. 配線は内線規程に従って接続してください。
 6. 電源には必ず漏電遮断器を付けてください。
 7. ⊙印は端子台、⊖印はコネクターを示します。
 8. 室温制御で温度センサー(PAC-SE40TS)を使用される場合は、部屋の平均的な温度を検知できる場所に取付けてください。
 温度センサー(PAC-SE40TS)は、No. 1側の基板に接続してください。
 ※温度センサー(PAC-SE40TS)は別売部品です。
 別売MAリモコン(2ヶ所リモコン)を室内に設置される場合は、リモコン内蔵センサーを使用して室温制御可能です。
 9. 停電自動復帰させる場合は、室内基板No. 1, No. 2共、SW1-9をON(有効)にしてください。
 標準出荷時はOFF(無効)となっています。但し外部入力でレベル発停している場合は、復帰時の外部信号に従います。
 10. 緊急停止入力は端子台S1-S2間の短絡線を外し、そこに緊急停止SW等を配線接続してください。
 11. 吹出温度センサーは室内ユニット内部に取付けています。コネクターは制御箱内で接続せずに固定してありますので、吹出空気温度制御にて空調を行う際は、コネクターを室内基板No. 1のCN20に接続してください。
 また、室内基板No. 1, No. 2共、SW7-2をONにしてください。
 ※吹出空気温度制御する場合は、注8に示す作業は不要となります。
 12. 現地回路のルームサーモ等を接続してご使用の場合は、CN20に接続する温度センサーは機能致しません。
 その場合でも、CN20には温度センサー(PAC-SE40TS)もしくは吹出温度センサーを接続してください。
 またはSW1-1をONにしてください。
 13. M(送風機用電動機)、LEV(電子式リニア膨張弁)、TH22~24(サーミスター)、GL・WL(表示灯)等は制御箱外に位置します。

記号説明

記号	名称	記号	名称
M	送風機用電動機	CN52	コネクター(遠方表示)
R, B	リモートコントローラーボード	CN28	コネクター(ファン異常)
LCD	液晶表示器	CNP	コネクター(暖房ヒーター用)
TB2	電源端子台	TH22	配管温度検出用サーミスター(液)
TB5	伝送端子台	TH23	配管温度検出用サーミスター(ガス)
TB6	端子台(室内ユニット接続)	TH24	外気温度検出用サーミスター
TB15	MAリモコン用端子台	SW1	スイッチ(機能切換)
TB21~23	入力用端子台(別売制御遠方表示キット)	SW2	スイッチ(能力設定)
F	ヒューズ<6.3A>	SW3	スイッチ(機能切換)
ZNR	バリスター	SW4	スイッチ(機能設定)
T	電源トランス	SW5	スイッチ(4段階デマンド切換用)
LEV	電子式リニア膨張弁	SW7	スイッチ(機能設定)
TBX	別売接続用端子台	SW8	スイッチ(試運転用)
51F	熱動過電流継電器	SW11	スイッチ(アドレス設定用 10の位)
52F	補助継電器(送風機用)	SW12	スイッチ(アドレス設定用 10の位)
F1	ヒューズ<10A>	SW14	スイッチ(分岐口No. ペアNo. 設定用)
X1, 2, 4, 5	補助継電器(送風機用)	SWC	スイッチ(機能切換)
XA~XE	補助継電器	SWE	スイッチ(ファン試運転用)
CN24	コネクター(補助ヒーター用)	52FZ	補助継電器(ファンインターロック用)
CN25	コネクター(加湿器)	WL	表示灯(電源)
CN32	コネクター(遠方切換)	GL	表示灯(運転)
CN33	コネクター(霜取運転時出力)	R	抵抗
CN41	コネクター(HA入力)	TBK	ファンインターロック用端子台
CN51	コネクター(集中管理)		

●仕様(M制御遠方表示キット)

項目	内容
電源	室内基板から受電
据付場所	本体制御箱内
適合入出力伝送線サイズ(信号線)	CV, CVS, CPEVまたはこれらに相当するもの 単線:φ0.65mm~φ1.2mm 熱線:0.5mm ² ~1.25mm ²
信号線配線距離	外部出力:MAX100m 外部入力:MAX100m
室内ユニット接続線接続形態	10心(5心+5心)5m 室内基板毎

●入力仕様(M制御遠方表示キット、遠方発停用アダプター)

機能	使用用途	信号仕様
パルス発停(注1)(注2)	ON/OFF指令を出すことができます。	パルス(有電圧/無電圧a接点) (有電圧の場合) 電源:DC12V~24V 電流:数10mA(DC12V時) 200ms以上 200ms以上 (パルス通電時間)(パルス間隔) リモコン
レベル発停(注1)(注2)	ON/OFF指令を出すことができます。 レベル(無電圧a接点)	リモコン ON 運転/停止はできません OFF 運転操作ができません レベル ON 運転 運転/停止はできません レベル OFF 停止 運転/停止はできません
デマンド(注2)	室内基板No. 1, No. 2に個別にデマンド指令(サーモOFF)を出すことができます。 各基板に対応した熱交換器の容量制御が可能になります。	パルス(有電圧/無電圧a接点) (有電圧の場合) 電源:DC12V~24V 電流:約10mA(DC12V時)

●出力仕様(M制御遠方表示キット)

機能	使用用途	信号仕様
運転	外部へ運転信号が取出せます。	リレーa接点出力 DC30Vまたは AC100V/200V 接点定格電流:1A 接点最小負荷:10mA
異常	外部へ各室内基板毎の異常信号が取出せます。	
送風機・サーモON(注3)	外部へ各室内基板毎の送風機運転・サーモON信号が取出せます。	
冷房	外部へ冷房信号が取出せます。	
暖房	外部へ暖房信号が取出せます。	

作成日付 ISSUED	改定日付 REVISED	TITLE		
		床置ダクト形室内ユニット電気配線図 PFAV-P1000・1250DM-E(1)-F		
SCALE NTS	三菱電機株式会社	DRW. NO. WKP96R967	REV. A	PAGE 1/1