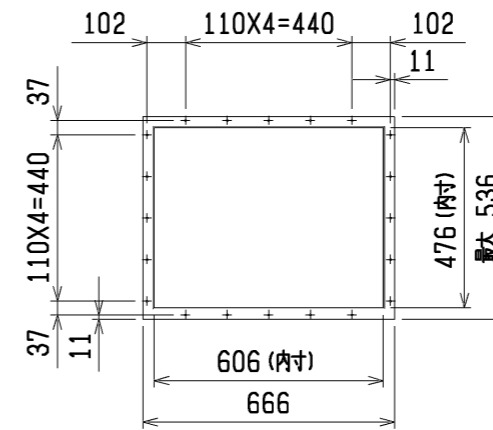
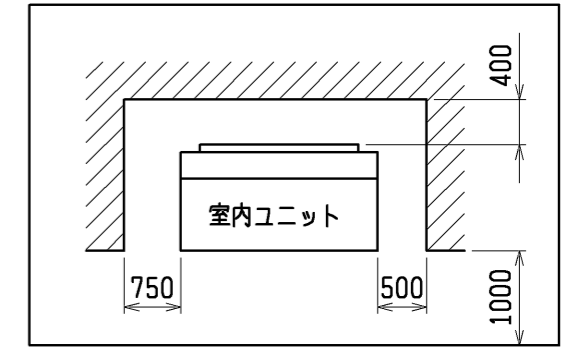


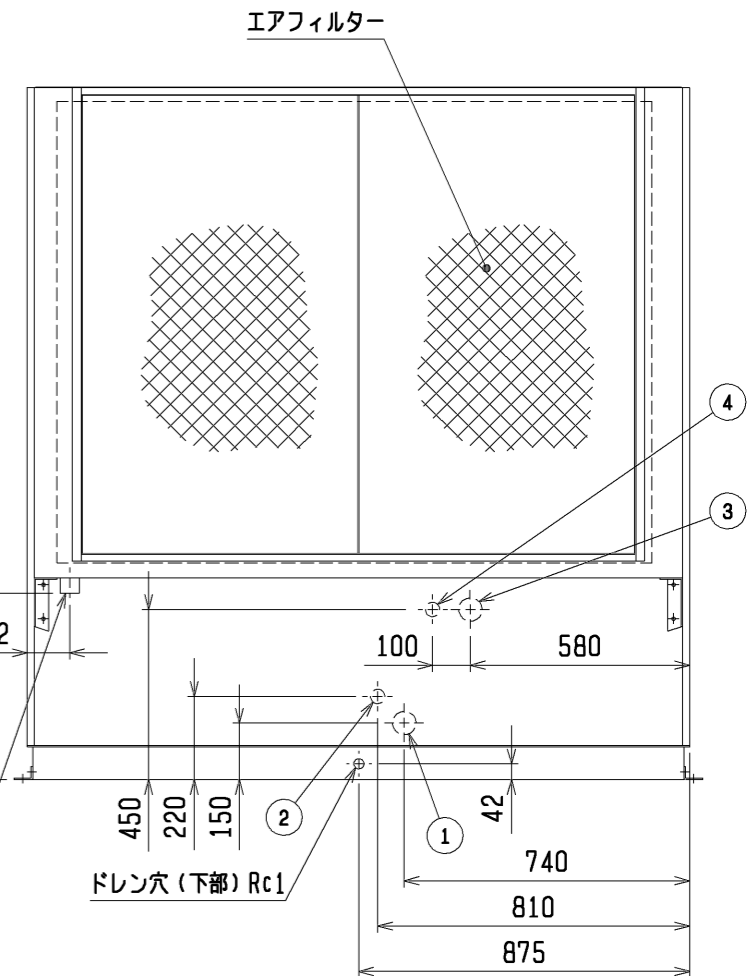
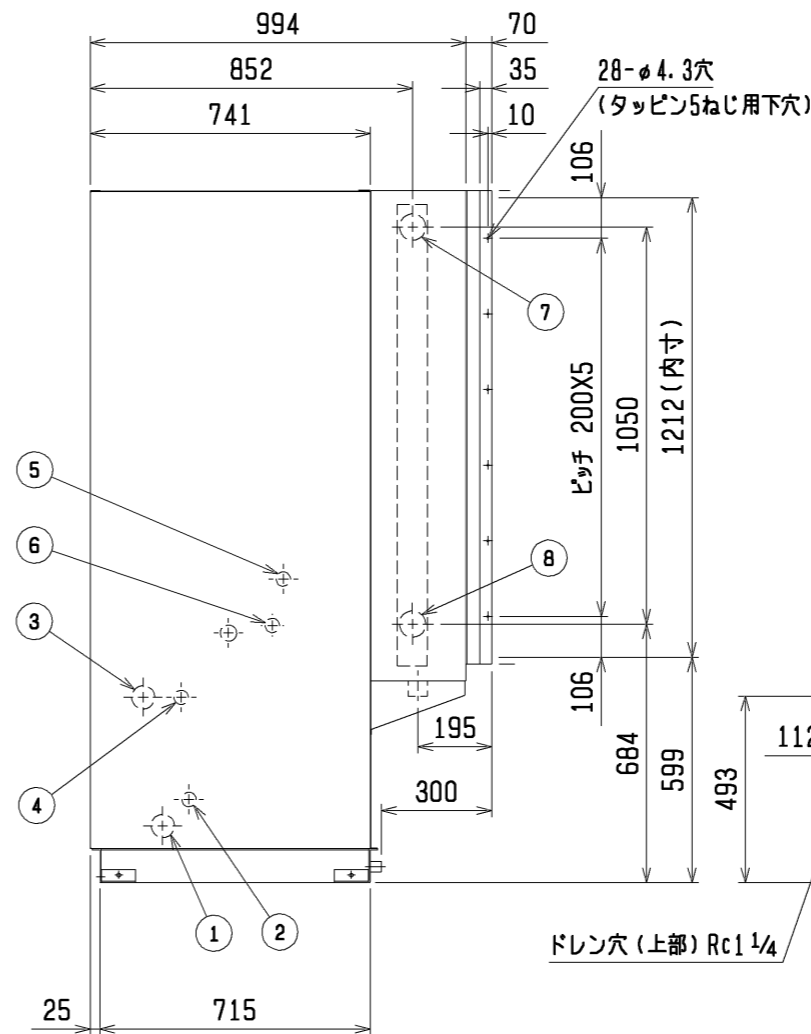
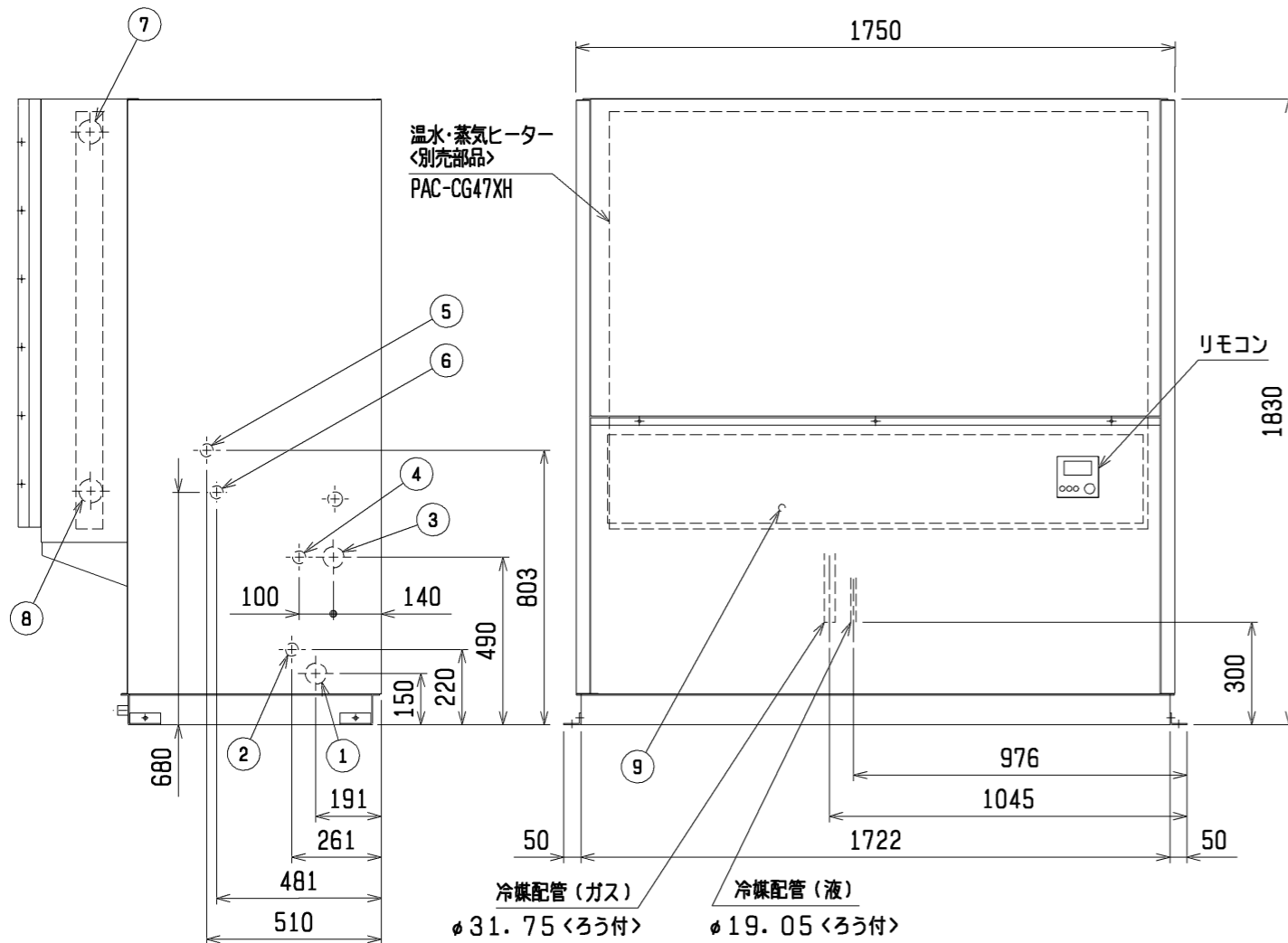
吹出口フランジ参考図 (現地手配)



通風・サービススペース
図中寸法は最小寸法を示します。



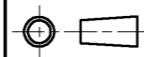

配管・配線等の据付工事のスペースは別途確保してください。
また、エアフィルタのサービスを本体右側から行う場合は、図中※印の寸法を確保してください。



蒸気・温水ヒーター組込

- 注1. エアフィルタサービススペース (※印) の寸法をユニットの左側面又は右側面に必ず確保してください。
2. 伝送線と電圧200V以上の配線は、必ず分けた経路としてください。
3. 設置する部屋の気密性が高い場合、室内が負圧となり、部屋の扉が開かない等の問題が発生する場合がありますので、室内が負圧にならないような通気孔等を設けてください。

No.	名称	No.	名称
1	冷媒配管口 (ガス) φ75ロックアウト穴	6	加湿器電源穴 φ38ロックアウト穴
2	冷媒配管口 (液) φ43ロックアウト穴	7	加熱器配管 (温水出口・蒸気入口) φ70ロックアウト穴:Rc2
3	電源穴 φ62ロックアウト穴	8	加熱器配管 (温水入口・蒸気出口) φ70ロックアウト穴:Rc2
4	室内外連絡穴 (制御線) φ38ロックアウト穴	9	アース端子 (制御箱内に設置) 5ねじ
5	加湿器配管接続口 φ38ロックアウト穴		

 DIM. mm	作成日付 ISSUED 11-07-18	改定日付 REVISED 14-10-28	TITLE 床置ダクト形 室内ユニット外形図 PFAV-P1000(V)DM-E(1)-F
	SCALE NTS	 三菱電機株式会社	
	DRW. NO. WKP94R868	REV. C	PAGE 1/1

- 注1. 遠方発停用アダプター、M制御遠方表示キットの接続要領は、標準電気配線図をご参照ください。
 2. ①中は端子台を示します。
 3. 蒸気・水スプレー加湿器、ペーパーパン加湿器は23HS(湿度調節器)を使用しない場合、端子台のA1とA3を短絡してください。
 4. 電源には必ず漏電遮断器を付けてください。
 5. 蒸気・温水ヒーターは、ヒートポンプ暖房または蒸気・温水による暖房の切換運転になります。
 *ヒートポンプ暖房と蒸気・温水暖房を同時に運転することはできません。
 下記要領に従って、SW設定、配線接続してください。

- 1) DIP SW7-1をONに設定してください。(No.1, 2室内基板)
 2) 右図のように切換SW、リレーを付けてください。(現地手配)
 No.1, 2室内基板への切換入力は、必ず同期させてください。
 また、同一接点ではなく、個別に切換入力してください。

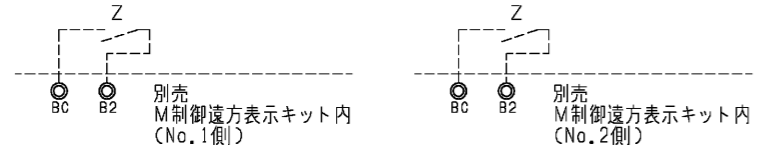


- 切換SW(現地手配)
ONで蒸気・温水暖房(圧縮機は運転しません)
OFFでヒートポンプ暖房(電磁弁(現地手配)は動作しません)
- リレー(現地手配)
微小電流対応(DC12V 1mA相当)のものを使用してください。

- ①別売遠方表示用アダプター(PAC-SA88HA)を使用する場合
 下図のように遠方表示用アダプターに配線接続してください。(No.1, 2)



- ②別売M制御遠方表示キット(PAC-CG92HK)を使用する場合
 下図のように遠方表示キット内のBC-B2間に配線接続してください。(No.1, 2)



*ヒートポンプ暖房/蒸気・温水暖房の切換入力と、室内ユニットから出力信号(運転、異常、冷房、暖房、送風)を併用する場合は、上図に示すように、別売M制御遠方表示キット(PAC-CG92HK)をご使用ください。
 この場合、遠方表示用アダプター(PAC-SA88HA)を用いた①の接続は不要です。

- 3) 冷房運転時は上記切換SW(現地手配)を必ずOFFにしてください。
 ONの状態では圧縮機が運転しません。
 6. P1250形は、ペーパーパン加湿器、蒸気・水スプレー加湿器、蒸気・温水ヒーターの組込は受注対応でのみ可能となります。
 別売設定はされていません。
 水スプレー加湿器はP1000・P1250形とも受注対応のみ可能、ペーパーパン加湿器(4kW)はP1000形のみ、
 (12kW)はP1250形のみ受注対応可能です。
 7. 本図は主要部品組込時の配線図を示します。標準のみの電気配線接続は、標準の電気配線図を参照してください。
 8. M(送風機用電動機)、LEV(電子式リニア膨張弁)、TH22~24(サーミスター)等は制御箱外に位置します。



追加部品記号説明

追加部品記号説明	記号	名称	備考
蒸気、温水ヒーター	XP1, 2	補助继电器	別売付属
	21W	電磁弁	現地手配
蒸気スプレー加湿器	23HS	湿度調節器	現地手配
	SV	電磁弁	現地手配
ペーパーパン加湿器	XW1, 2	補助继电器	別売付属
	52H1, 2, 52H	電磁接触器	別売付属
	26H1, 2	サーマルカットアウト	別売付属
	FS1, 2, FS	温度ヒューズ	別売付属
	H1, 2, H	シーズヒーター	別売付属
	23HS	湿度調節器	現地手配
	T	タイマー	別売付属
	SV	電磁弁	別売付属
	L	断水ランプ	別売付属
	33W	断水スイッチ	別売付属
	XW1, 2	補助继电器	別売付属
水スプレー加湿器	23HS	湿度調節器	現地手配
	SV	電磁弁	現地手配
	XW1, 2	補助继电器	受注対応
進相コンデンサー	OF	進相コンデンサー	別売付属
MARIコン		製品本体記号説明 参照	

記号説明

記号	名称	記号	名称
M	送風機用電動機	CN41	コネクタ(ハ入力)
R.B.	リモートコントローラーボード	CN51	コネクタ(集中管理)
LCD	液晶表示器	CN52	コネクタ(遠方表示)
TB2	電源端子台	CN28	コネクタ(ファン異常)
TB5	伝送端子台	CNP	コネクタ(暖房ヒーター用)
TB6	端子台(室内ユニット接続)	TH22	配管温度検出用サーミスター(液)
TB15	MARIコン用端子台	TH23	配管温度検出用サーミスター(ガス)
TB21~23	入出力用端子台(別売M制御遠方表示キット)	TH24	外気温度検出用サーミスター
F	ヒューズ<6.3A>	SW1	スイッチ(機能切換)
ZNR	バリスター	SW2	スイッチ(能力設定)
T	電源トランス	SW3	スイッチ(機能切換)
LEV	電子式リニア膨張弁	SW4	スイッチ(機種設定)
TBX	別売接続用端子台	SW5	スイッチ(4段階デマンド切換用)
51F	熱動過電流继电器	SW7	スイッチ(機種設定)
52F	補助继电器(送風機用)	SW8	スイッチ(機種設定)
FI	ヒューズ<10A>	SW11	スイッチ(アドレス設定用1の位)
X1, 2, 4, 5	補助继电器(送風機用)	SW12	スイッチ(アドレス設定用10の位)
XA~XE	補助继电器	SW14	スイッチ(分岐口No.ペアNo.設定用)
CN25	コネクタ(加湿器)	SWC	スイッチ(機能切換)
CN32	コネクタ(遠方切換)	SWE	スイッチ(ファン試運転用)
CN33	コネクタ(霜取運転時出力)		

本図面の所有権は三菱電機株式会社にある。
 THIS DOCUMENT IS THE PROPERTY OF MITSUBISHI ELECTRIC CORPORATION.

作成日付 ISSUED	改定日付 REVISED	TITLE
2011-06-08	2020-07-21	床置ダクト形室内ユニット 主要部品組込電気配線図 PFAV-P1000-1250DM-E(1)-F
尺度 SCALE DO NOT SCALE	三菱電機株式会社	DWG. NO. WK94J165
	REV. C	PAGE 1/1