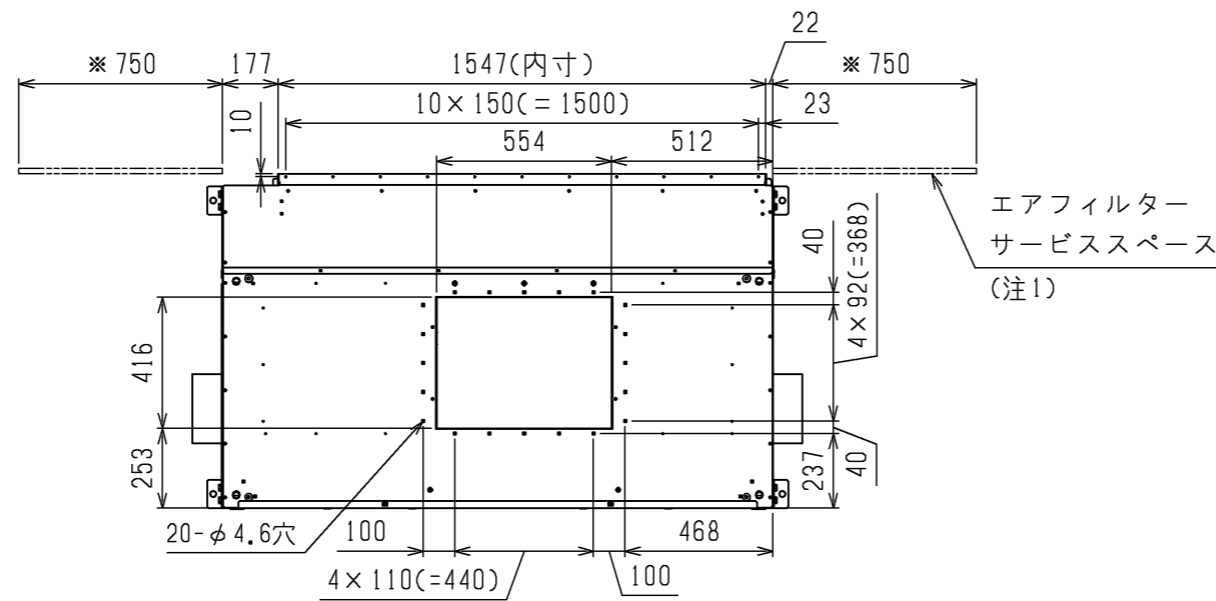
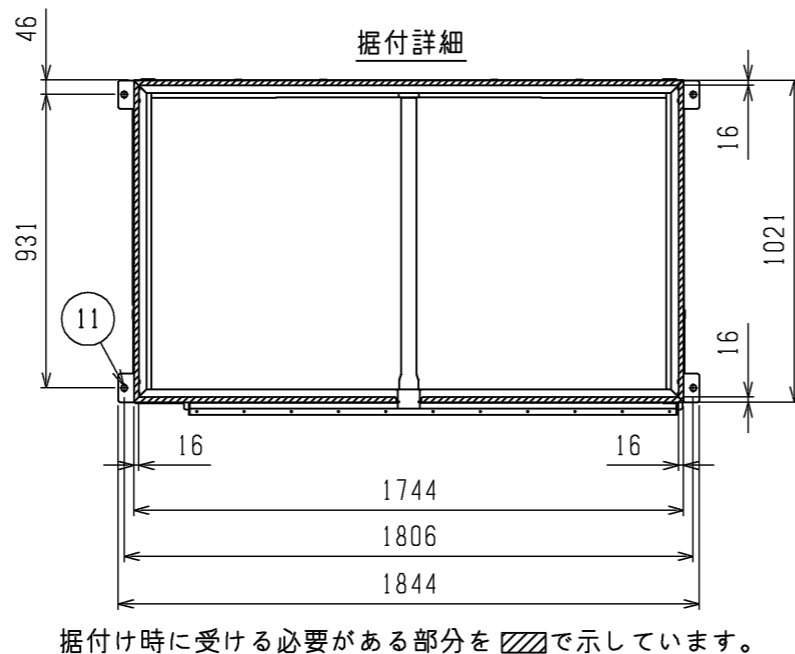
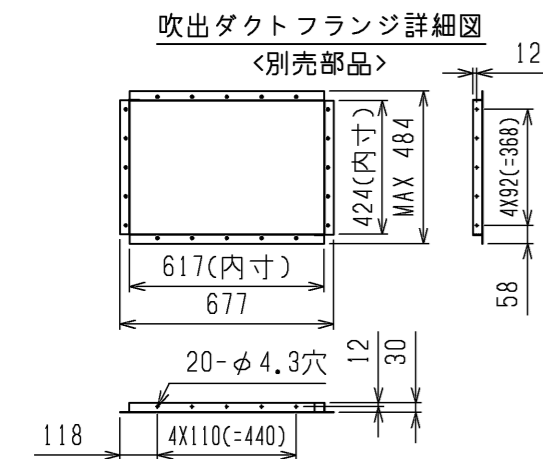
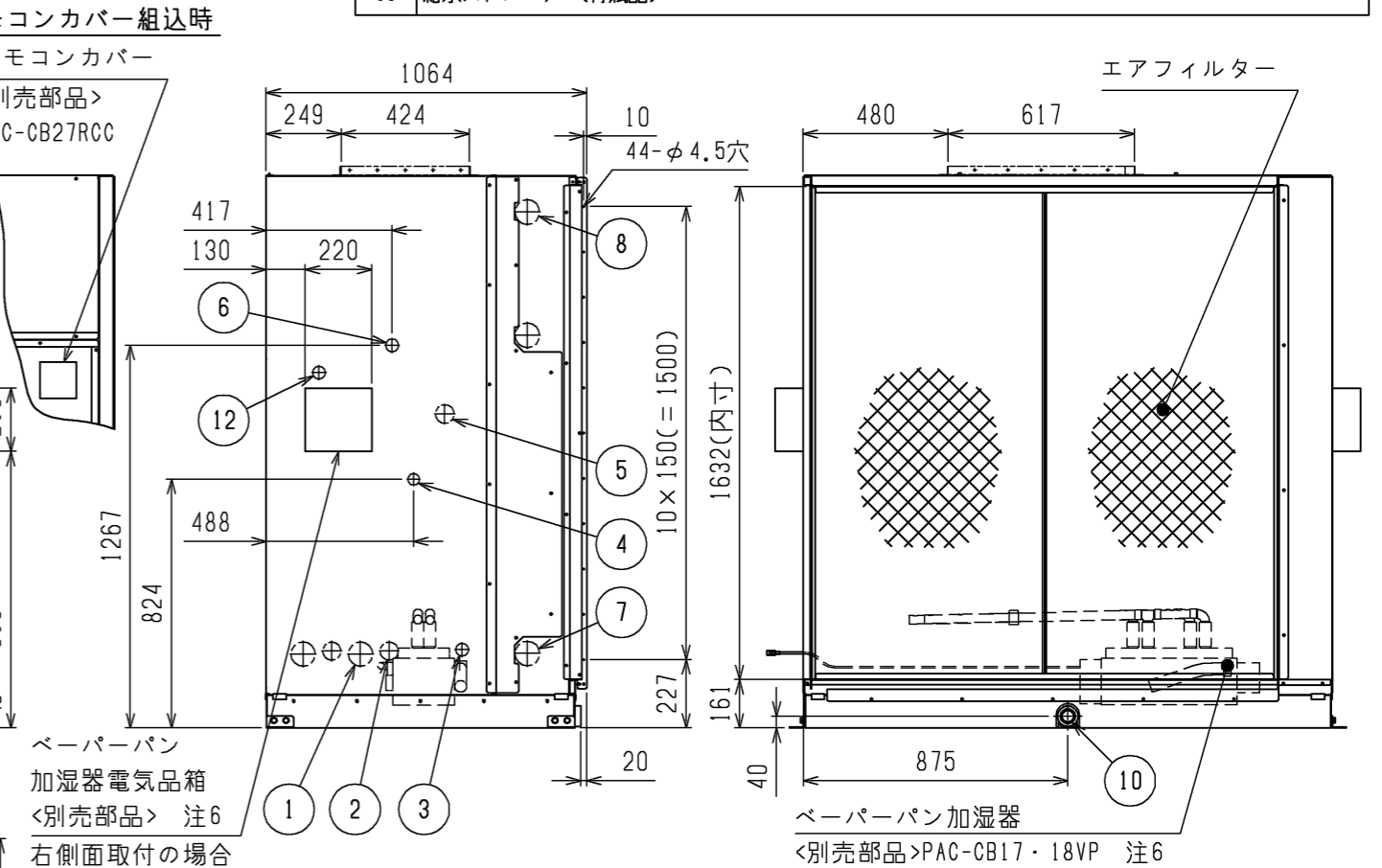
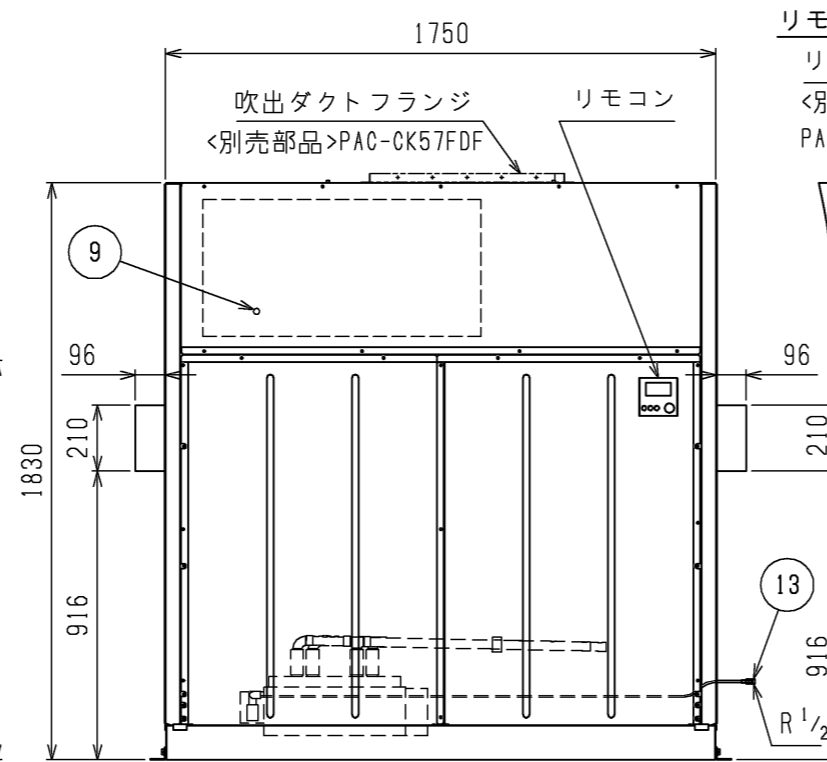
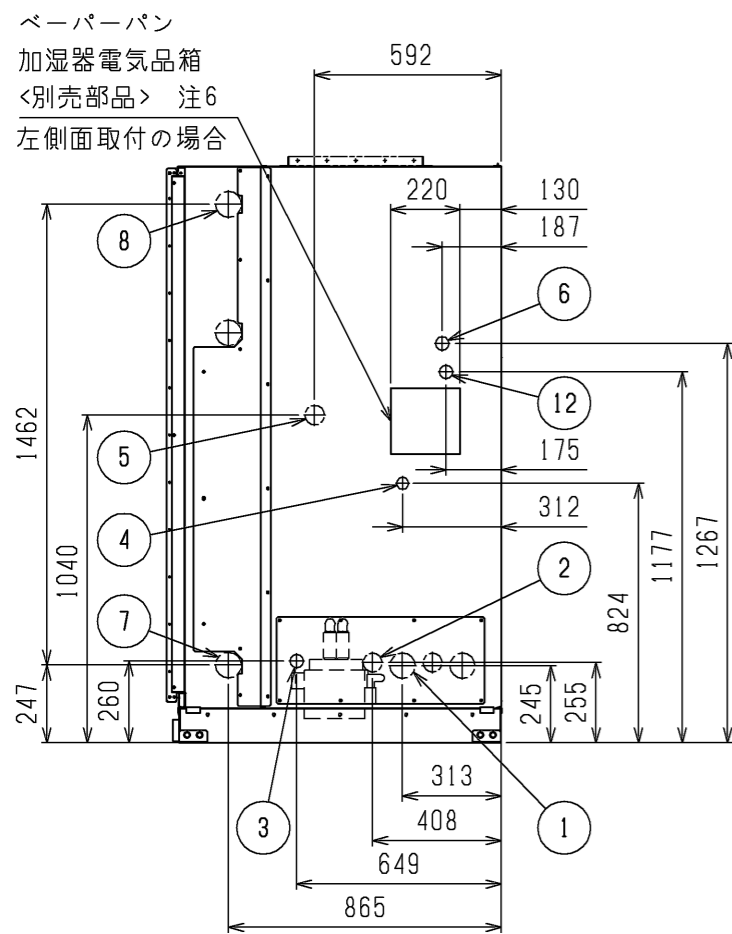


通風・サービススペース
通常最低限必要な寸法を示します。

配管・配線等の据付工事のスペースは別途確保してください。
*加湿器電気品箱を右側面に取付け時は500mm必要になります。



| NO. | 名称 |
|-----|--|
| 1 | 冷媒配管<ガス>・・・φ80ロックアウト穴・P1000形:φ31.75ろう付・P1250形:φ38.1ろう付 |
| 2 | 冷媒配管<液>・・・φ60ロックアウト穴・φ19.05ろう付 |
| 3 | ペーパーパン加湿器配管穴・・・φ43 |
| 4 | ペーパーパン加湿器配線穴・・・φ38 |
| 5 | 装置電源穴・・・φ62ロックアウト穴 |
| 6 | 遠方操作キット配線穴・・・φ43ロックアウト穴 |
| 7 | 蒸気・温水ヒーター配管穴(温水入口・蒸気出口)・・・φ82ロックアウト穴:Rc2 1/2 |
| 8 | 蒸気・温水ヒーター配管穴(温水出口・蒸気入口)・・・φ82ロックアウト穴:Rc2 1/2 |
| 9 | アース端子(制御箱内に設置)・・・M5ねじ |
| 10 | ドレン穴・・・Rc1 1/4 |
| 11 | 基礎ボルト穴・・・4-φ15 |
| 12 | 室内外連絡線穴,伝送線穴・・・φ43ロックアウト穴 |
| 13 | 給水ストレーナー(付属品) |



- エアフィルターサービススペース(*印)のユニットの左側面又は右側面に必ず確保してください。
- 伝送線と電圧200V以上の配線は必ず分けた経路としてください。
- 設置する部屋の気密性が高い場合、室内が負圧となり、部屋の扉が開かない等の問題が発生する場合がありますので、室内が負圧にならないような通気孔等を設けてください。
- 熱交換器の交換など重サービス時にはユニットの移動が必要となります。
- 本図のペーパーパン加湿器は右配管の場合を示します。左配管の場合は反対勝手となります。
- 異電圧機種の場合、ペーパーパン加湿器は受注対応部品となります。別売部品(PAC-CB17・18VP)は使用できません。

ペーパーパン加湿器組込

| | | | |
|-----------|----------------|-----------------|--|
| | 作成日付 ISSUED | 改定日付 REVISED | TITLE 床置ダクト形室内ユニット外形図 PFAV-P1000・1250(V)DMJ1-F |
| DIM. mm | 17-05-09 | 21-05-24 | |
| SCALE NTS | 三菱電機株式会社 | | DRW.NO. W KQ94T096 |
| | | | REV. D PAGE 1/1 |