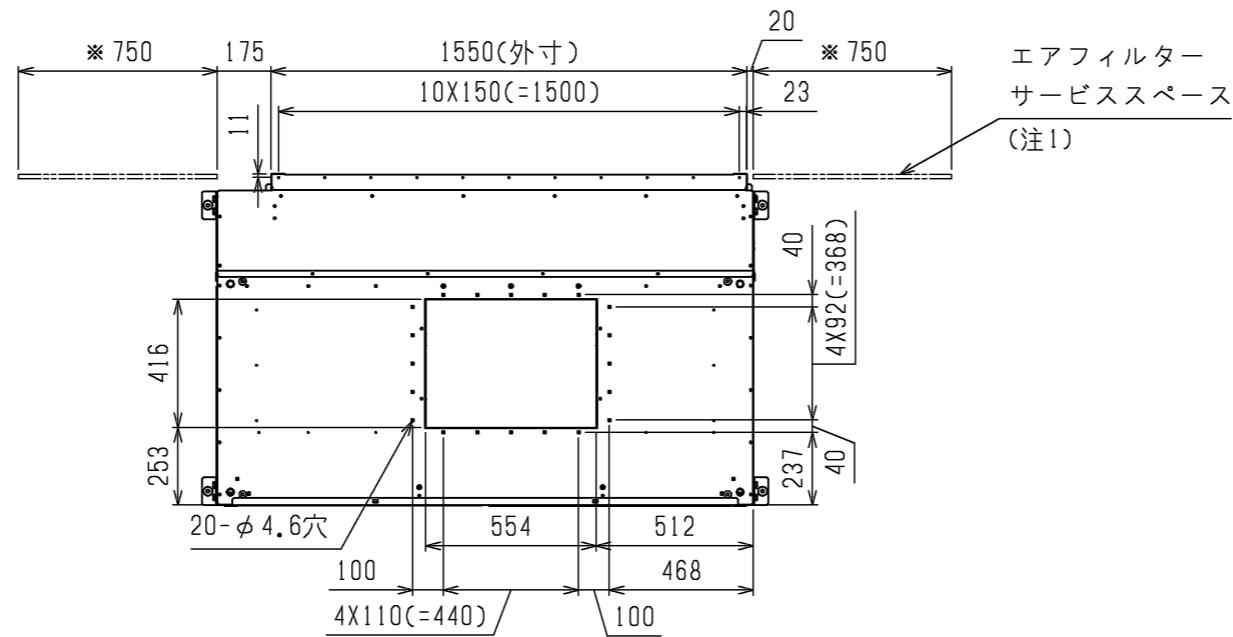


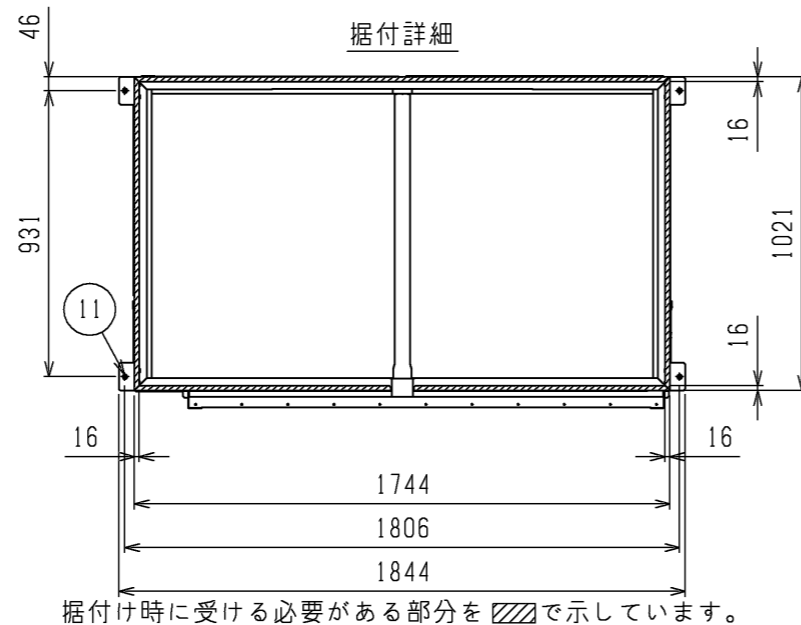
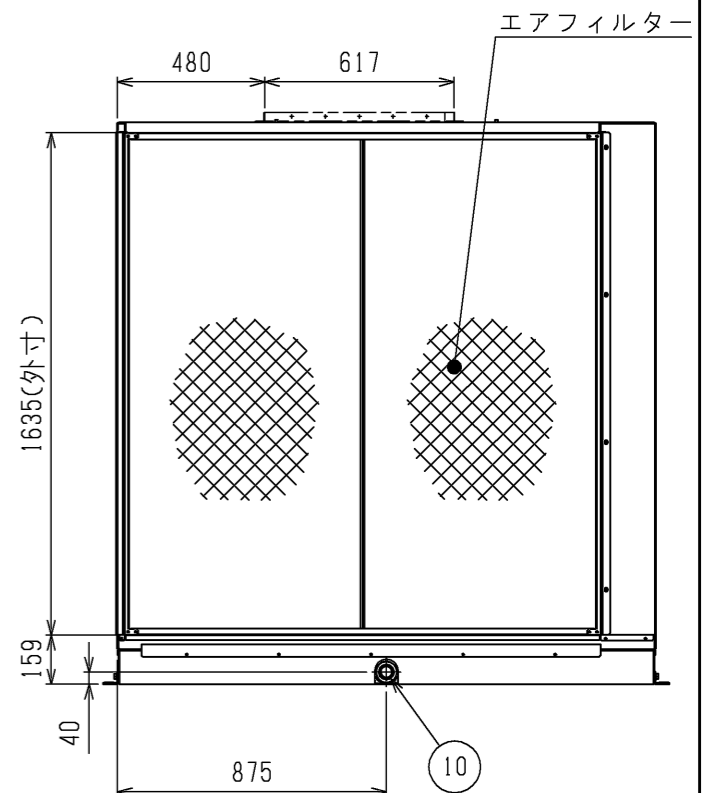
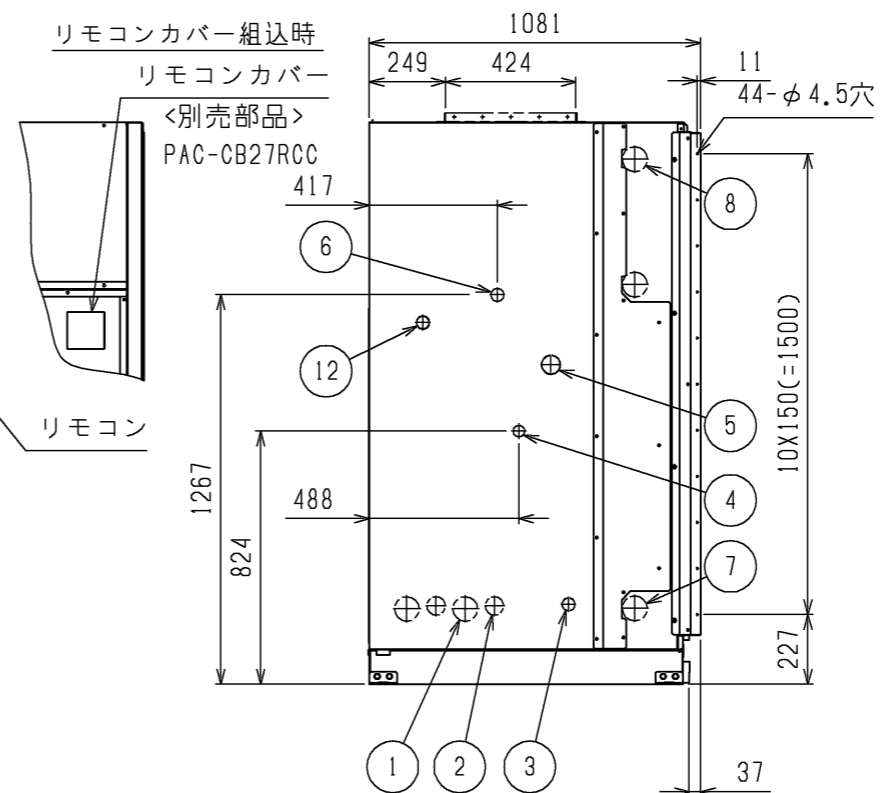
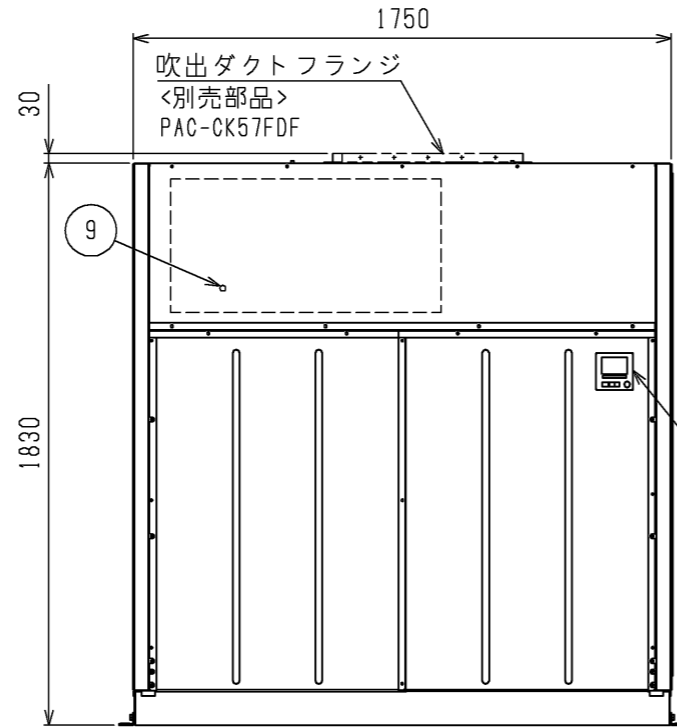
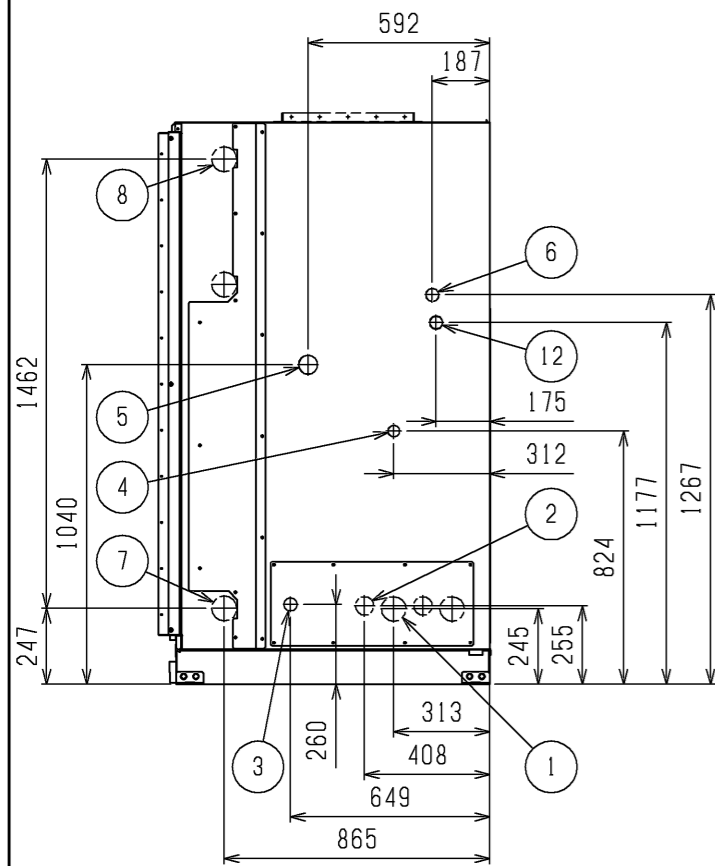
通風・サービススペース
通常最低限必要な寸法を示します。400

(注1) ※750

配管・配線等の据付工事のスペースは別途確保してください。800 (注4)

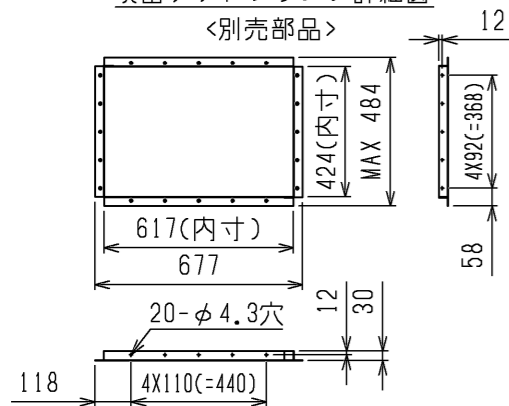


NO.	名称
1	冷媒配管<ガス>・・・φ80ノックアウト穴：φ31.75ろう付
2	冷媒配管<液>・・・φ60ノックアウト穴：φ19.05ろう付
3	加湿器配管穴・・・φ43ノックアウト穴(ペーパーパン：R $\frac{1}{2}$ 、水スプレー：R $\frac{1}{2}$ 、蒸気スプレー：Rc1)
4	加湿器配管穴・・・φ38ノックアウト穴(ペーパーパン、水スプレー、蒸気スプレー)
5	装置電源穴・・・φ62ノックアウト穴
6	遠方操作キット配線穴・・・φ43ノックアウト穴
7	蒸気・温水ヒーター配管穴(温水入口・蒸気出口)・・・φ82ノックアウト穴：Rc2 $\frac{1}{2}$
8	蒸気・温水ヒーター配管穴(温水出口・蒸気入口)・・・φ82ノックアウト穴：Rc2 $\frac{1}{2}$
9	アース端子(制御箱内に設置)・・・M5ねじ
10	ドレン穴・・・Rc1 $\frac{1}{4}$
11	基礎ボルト穴・・・4-φ15
12	室内外連絡線穴、伝送線穴・・・φ43ノックアウト穴



据付け時に受ける必要がある部分を で示しています。

吹出ダクトフランジ詳細図

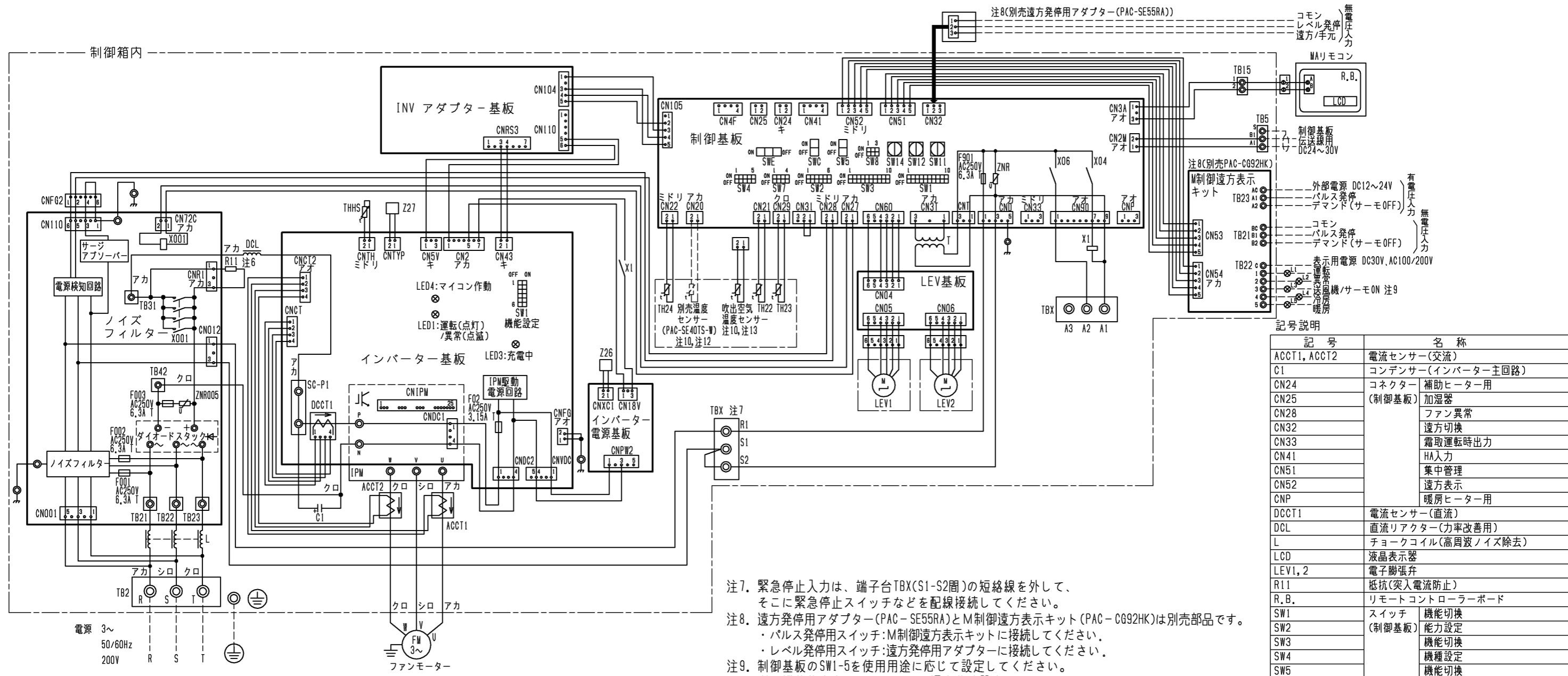


- 注1. エアフィルターサービススペース(※印)をユニットの左側面又は右側面に必ず確保してください。
2. 伝送線と電圧200V以上の配線は必ず分けた経路としてください。
3. 設置する部屋の気密性が高い場合、室内が負圧となり、部屋の扉が開かない等の問題が発生する場合がありますので、室内が負圧にならないような通気孔等を設けてください。
4. 熱交換器の交換など重サービス時にはユニットの移動が必要となります。

本図面の所有権は三菱電機株式会社にある。
THIS DOCUMENT IS THE PROPERTY OF MITSUBISHI ELECTRIC CORPORATION.

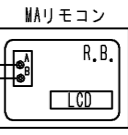
作成日付 ISSUED	改定日付 REVISED	TITLE
2023-11-17	2024-04-10	床置ダクト形室内ユニット外形図 PFAV-P1000DMJ3-F
DWG.NO. W KP94C1PE		REV. A
PAGE 1/1		

三菱電機株式会社



注8(別売遠方発停用アダプター(PAC-SE55RA))

無電圧入力
レベル発停
遠方/手元



制御基板
伝送線用
DC24~30V

注8(別売PAC-CG92HK)
M制御遠方表示
キット

外部電源 DC12~24V
パルス発停
デマンド(サーモOFF)

有電圧入力
レベル発停
デマンド(サーモOFF)

表示用電源 DC30V, AC100/200V

送風機
送風機/サーモON注9
暖房

記号	名称
ACCT1, ACCT2	電流センサー(交流)
C1	コンデンサー(インバーター主回路)
CN24	コネクター 補助ヒーター用
CN25	(制御基板) 加湿器
CN28	ファン異常
CN32	遠方切換
CN33	霜取運転時出力
CN41	HA入力
CN51	集中管理
CN52	遠方表示
CNP	暖房ヒーター用
DCCT1	電流センサー(直流)
DCL	直流リアクター(力率改善用)
L	チョークコイル(高周波ノイズ除去)
LCD	液晶表示器
LEV1, 2	電子膨張弁
R11	抵抗(突入電流防止)
R.B.	リモートコントローラーボード
SW1	スイッチ 機能切換
SW2	(制御基板) 能力設定
SW3	機能切換
SW4	機種設定
SW5	機能切換
SW7	機能切換
SW8	能力設定
SW11	アドレス設定用 1の位
SW12	アドレス設定用 10の位
SW14	分岐口No.ベアNo.用
SWC	機能切換
SWE	ファン試運転用
T	電源トランス
TB2	電源端子台
TB5	伝送端子台
TB15	Mリモコン用端子台
TB21~TB23	入出力用端子台(別売M制御遠方表示キット)
TBX(A1, A2, A3)	別売接続用端子台
TBX(S1, S2)	緊急停止用端子台
TH22	配管温度検出用サーミスター(液)
TH23	配管温度検出用サーミスター(ガス)
TH24	外気温度検出用サーミスター
THHS	IPM放熱板温度検出用サーミスター
X1	電磁継電器 インバーター基板用
X001	インバーター主回路
Z26, Z27	機能設定素子
L1~L5	表示ランプ

- 注7. 緊急停止入力は、端子台TBX(S1-S2間)の短絡線を外して、そこに緊急停止スイッチなどを配線接続してください。
- 注8. 遠方発停用アダプター(PAC-SE55RA)とM制御遠方表示キット(PAC-CG92HK)は別売部品です。
・パルス発停用スイッチ:M制御遠方表示キットに接続してください。
・レベル発停用スイッチ:遠方発停用アダプターに接続してください。
- 注9. 制御基板のSW1-5を使用用途に応じて設定してください。
送風機状態出力: SW1-5 OFF(工場出荷時設定)
サーモON状態出力: SW1-5 ON
- 注10. 現地回路のルームサーモ仕様等を接続してご使用の場合は、CN20に接続する温度センサーは機能いたしません。その場合でも、CN20には別売温度センサー(PAC-SE40TS-W)もしくは吹出温度センサーを接続してください。または制御基板のSW1-1をONにしてください。
- 注11. 各入力の接点は微小電流用(DC12V 1mA以下)を使用してください。
- 注12. 室温制御で別売部品の温度センサー(PAC-SE40TS-W)を使用される場合は、部屋の平均的な温度を検知できる場所に取付けてください。
- 注13. 吹出温度センサーは室内ユニットの内部に取付けています。コネクターは制御箱内で接続せずに固定していますので、吹出空気温度制御で空調を行う際は、コネクターを制御基板のCN20に接続してください。また制御基板のSW7-2をONにしてください。
*吹出空気温度制御する場合は、注12に示す作業は不要となります。

●入力仕様(M制御遠方表示キット、遠方発停用アダプター)

機能	使用用途	信号仕様
パルス発停 (注8) (注11)	ON/OFF指令を出すことができます。	信号仕様 ハルス(有電圧/無電圧a接点) (有電圧の場合) 電源:DC12V~24V 電流:約10mA(DC12V時)
		200ms以上 200ms以上 (ハルス通電時間)(ハルス間隔)
レベル発停 (注8) (注11)	ON/OFF指令を出すことができます。 レベル(無電圧a接点)	遠方/手元 ON OFF リモコン 運転/停止はできません 運転操作ができます
		レベルON 運転 運転/停止はできません レベルOFF 停止 運転/停止はできません
デマンド (注11)	デマンド指令(サーモOFF)を出すことができます。	レベル(有電圧/無電圧a接点) (有電圧の場合) 電源:DC12V~24V 電流:約10mA(DC12V時)

- 注1. 図中破線部分は現地工事区分を示します。
- 注2. 一点鎖線は制御箱境界を示します。
- 注3. ⊙印は端子台、⊖印は中継コネクター、⊠印は基板差込みコネクターを示します。
- 注4. 配線は、内線規程に従って接続してください。
- 注5. 電源には必ず漏電遮断器を設けてください。
- 注6. ファストン端子はロック機構付き端子です。取り外す際は端子中央のつまみを押しながら取り外してください。取付後は確実にロックがかかっていることを確認してください。

●出力仕様(M制御遠方表示キット)

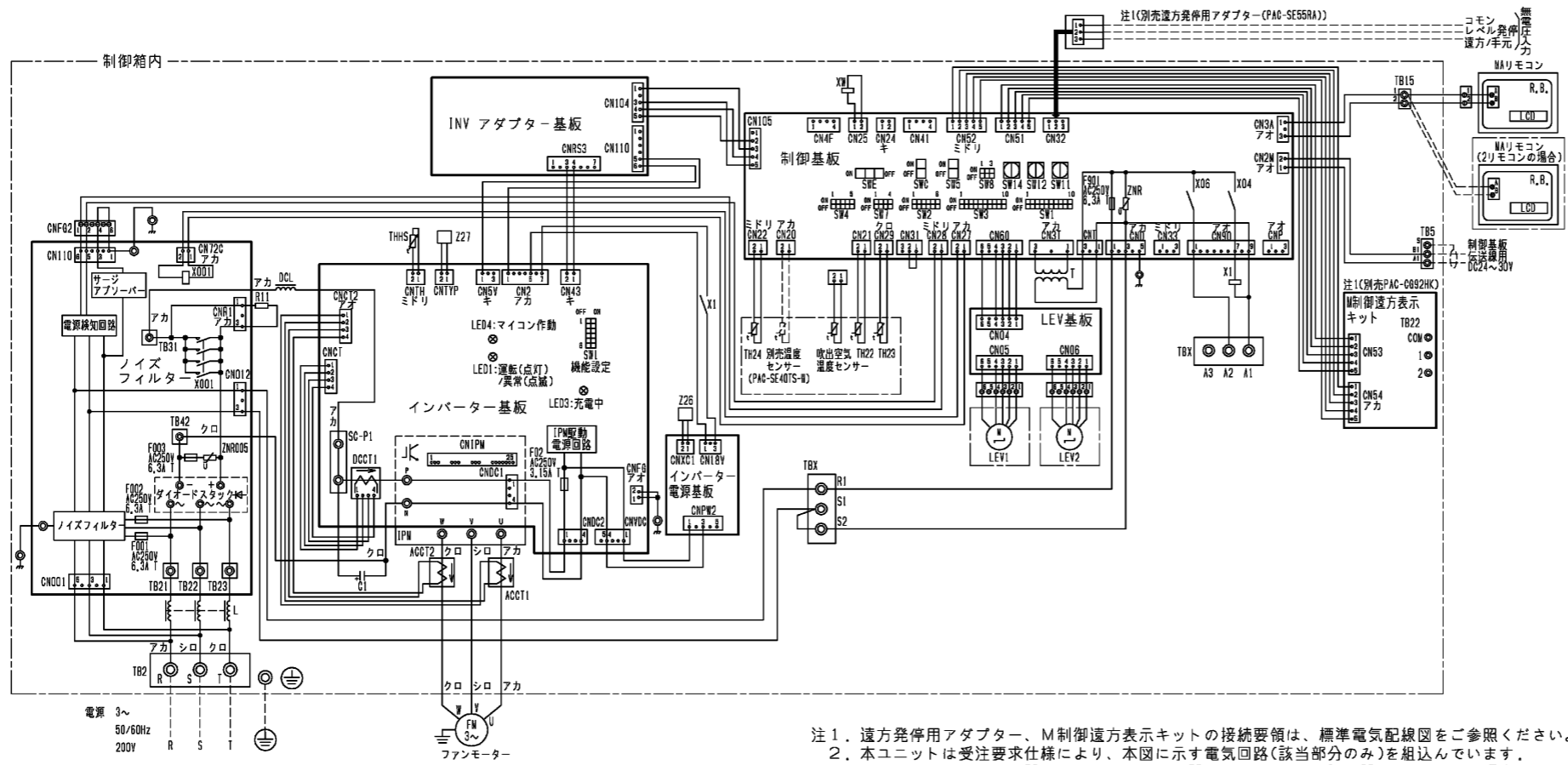
機能	使用用途	信号仕様
運転	外部へ運転信号が取り出せます。	リレーa接点出力 DC30Vまたは AC100V/200V 接点定格電流:1A 接点最小負荷:10mA
異常	外部へ異常信号が取り出せます。	
送風機・サーモON (注9)	外部へ送風機運転・サーモON信号が取り出せます。	
冷房	外部へ冷房信号が取り出せます。	
暖房	外部へ暖房信号が取り出せます。	

●仕様(M制御遠方表示キット)

項目	内容
電源	室内基板から受電
据付場所	本体制御箱内
適合入出力伝送線サイズ(信号線)	これらに相当するもの 単線:φ0.65mm~φ1.2mm 燃線:0.5mm ² ~1.25mm ²
信号線配線距離	外部出力:MAX100m 外部入力:MAX100m
室内ユニット接続線接続形態	10心(5心+5心)5m
	室内基板毎

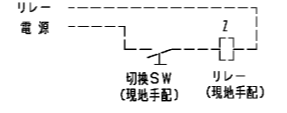
本図面の所有権は三菱電機株式会社にある。
THIS DOCUMENT IS THE PROPERTY OF MITSUBISHI ELECTRIC CORPORATION.

DIMENSIONS ARE IN MILLIMETERS	作成日付 ISSUED	改定日付 REVISED	TITLE 床置ダクト形室内ユニット電気配線図 PFAV-P1000DMJ3-F
	2023-12-05		
R 度 SCALE DO NOT SCALE	三菱電機株式会社		DWG.NO. W KP94C1Q8
	REV.	PAGE	
	*	1/1	

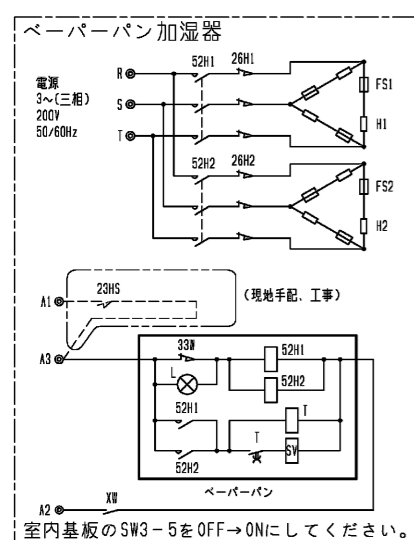
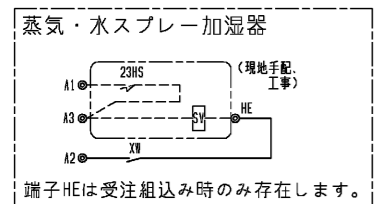


記号	名称
ACCT1, ACCT2	電流センサー(交流)
C1	コンデンサ(インバーター主回路)
CN24	コネクタ(補助ヒーター用)
CN25	(制御基板) 加湿器
CN28	ファン異常
CN32	遠方切換
CN33	電取運転時出力
CN41	HA入力
CN51	集中管理
CN52	遠方表示
CNP	暖房ヒーター用
DGCT1	電流センサー(直流)
DCL	直流リアクター(力率改善用)
L	チョークコイル(高周波ノイズ除去)
LCD	液晶表示器
LEV1, 2	電子膨張弁
R11	抵抗(突入電流防止)
R, B	リモートコントローラーボード
SW1	スイッチ 機能切換
SW2	機能切換 (制御基板)
SW3	機能切換
SW4	機能設定
SW5	機能切換
SW7	機能切換
SW8	機能切換
SW11	能力設定
SW12	アドレステータス 1の位
SW14	アドレステータス 10の位
SW14	分岐口No, ベアNo. 用
SWC	機能切換
SWE	ファン試運転
T	電源トランス
TB2	電源端子台
TB5	伝送端子台
TB15	MAリモコン用端子台
TB21~TB23	入出力用端子台(別売M制御遠方表示キット)
TBX(A1, A2, A3)	別売接続用端子台
TBX(S1, S2)	緊急停止用端子台
TH22	配管温度検出用サーミスター(液)
TH23	配管温度検出用サーミスター(ガス)
TH24	外気温度検出用サーミスター
THHS	IPW放熱板温度検出用サーミスター
X1	電磁継電器 インバーター基板用
X001	インバーター主回路
Z26, Z27	機能設定素子

- 注1. 遠方発停用アダプター、M制御遠方表示キットの接続要領は、標準電気配線図をご参照ください。
 注2. 本ユニットは受注要求仕様により、本図に示す電気回路(該当部分のみ)を組み込んでいます。
 注3. 蒸気・水スプレー加湿器、ペーパーパン加湿器は23HS(湿度調節器)を使用しない場合、端子台のA1とA3を短絡してください。
 注4. 電源には必ず漏電遮断器を設けてください。
 注5. 蒸気・温水ヒーターは、ヒートポンプ暖房または蒸気・温水による暖房の切替運転になります。
 ※ヒートポンプ暖房と蒸気・温水暖房を同時に運転することはできません。
 下記要領に従って、SW設定、配線接続してください。
 1) SW7-1をONに設定してください。
 2) 下図のように切替SW、リレーを設けてください。(現地手配)



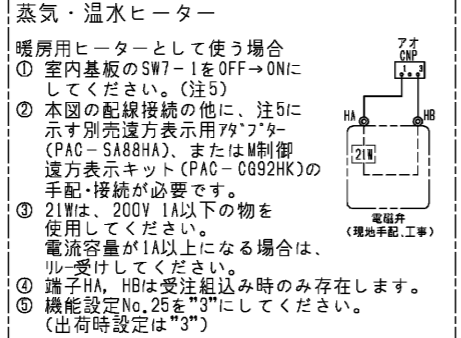
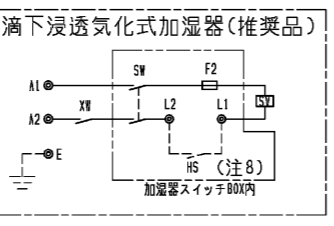
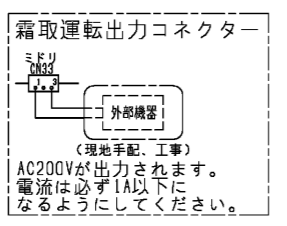
- 切替SW(現地手配)
 ONで蒸気・温水暖房(圧縮機は運転しません)
 OFFでヒートポンプ暖房(電磁弁(現地手配)は動作しません)
 ※接点が微小電流用(DC12V 1mA相当)の場合、下記リレー(現地手配)は不要です。
 直接基板へ接続してください。
- リレー(現地手配)
 微小電流対応(DC12V 1mA相当)のものを使用してください。
 ① 別売遠方表示用アダプター(PAC-SA88HA)を使用する場合
 下図①のように遠方表示用アダプターに配線接続してください。
 ② 別売M制御遠方表示キット(PAC-CG92HK)を使用する場合
 下図②のように遠方表示キット内のBC-B2間に配線接続してください。
-
-
- ※ヒートポンプ暖房/蒸気・温水暖房の切替入力と、室内ユニットから出力信号(運転、異常、冷房、暖房、送風)を併用する場合は、図②に示すように、別売M制御遠方表示キット(PAC-CG92HK)をご使用ください。
 この場合、遠方表示用アダプター(PAC-SA88HA)を用いた図①の接続は不要です。
- 3) 冷房運転時は上記切替SW(現地手配)を必ずOFFにしてください。
 ONの状態では圧縮機が運転しません。
 4) 蒸気・温水ヒーター使用時は、室温制御でご使用ください。
 吹出温度制御で使用すると、サーモON/OFFを繰り返して、吹出温度が安定しません。
6. 本図は主要部品組込時の配線図を示します。
 標準のみの電気配線接続は、標準の電気配線図を参照してください。
 7. ヒューミディスタットをご使用の際は、端子台L1、L2の短絡線を外してヒューミディスタットを接続してください。
 8. 滴下浸透気化式加湿器組込時は、蒸気・温水ヒーターとの併設はできません。



(室内機と別電源仕様)電気設備容量

	電線太さ	漏電遮断器	手元開閉器	過電流保護器 (B種ヒューズ)	配線用遮断器	最大こう長
ペーパーパン加湿器(8kW)	5.5mm ²	30A ※1	30A	30A	30A	24m
ペーパーパン加湿器(12kW)	8mm ²	40A ※1	60A	40A	40A	30m

※1 漏電遮断器は感度30mA, 0.1s以下を使用してください。
 ※2 電源配線のこう長は電源から別売部品までの電圧降下2%時の電線最大こう長を示します。



追加部品記号説明

記号	名称	備考
21W	電磁弁	現地手配
HS	ヒューミディスタット	現地手配
5V	電磁弁	加湿器付属
XW	補助電圧器	加湿器付属
F2	ヒューズ<D, 5A>	加湿器付属
SW	スイッチ	加湿器付属
52H1, 52H2	電磁接触器	別売付属
26H1, 26H2	サーマルカットアウト	別売付属
FS1, FS2	温度ヒューズ	別売付属
H1, H2	シーズヒーター	別売付属
23HS	湿度調節器	現地手配
T	タイマー	別売付属
5V	電磁弁	別売付属
L	断水ランプ	別売付属
33W	断水スイッチ	別売付属
XW	補助電圧器	別売付属
MAリモコン	製品本体記号説明 参照	
23HS	湿度調節器	現地手配
5V	電磁弁	現地手配
XW	補助電圧器	別売付属
23HS	湿度調節器	現地手配
5V	電磁弁	現地手配
XW	補助電圧器	受注対応

本図面の所有権は三菱電機株式会社にある。
 THIS DOCUMENT IS THE PROPERTY OF MITSUBISHI ELECTRIC CORPORATION.

作成日付 ISSUED	改定日付 REVISED	TITLE
2024-01-19	2024-06-06	床置ダクト形室内ユニット主要部品組込電気配線図 PFAV-P1000DMJ3-F

尺度 SCALE DO NOT SCALE

三菱電機株式会社

DWG.NO. WKP94N949

REV. B

PAGE 1/1