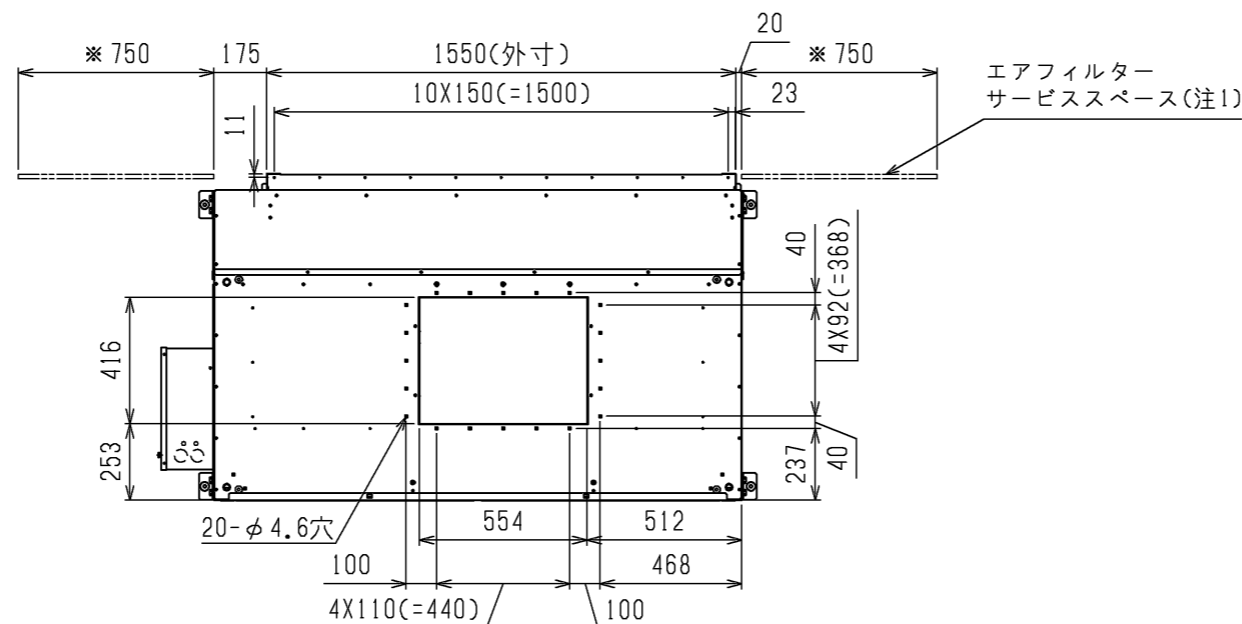
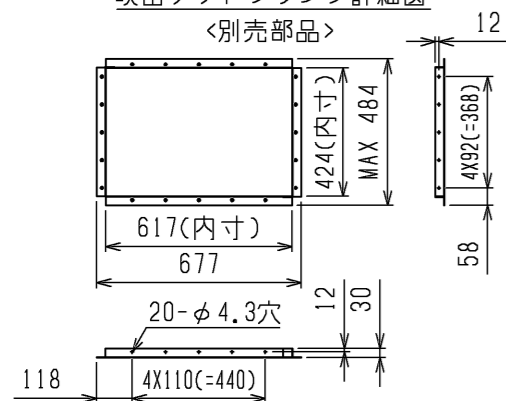
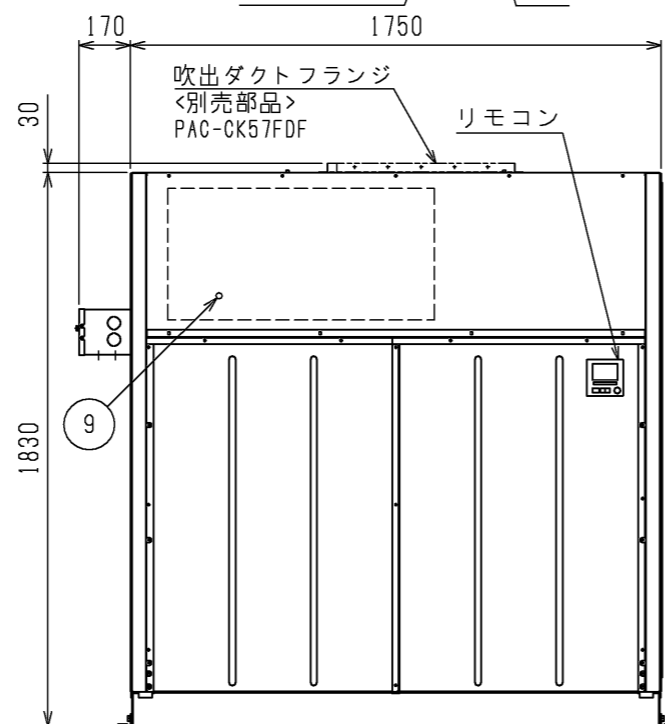
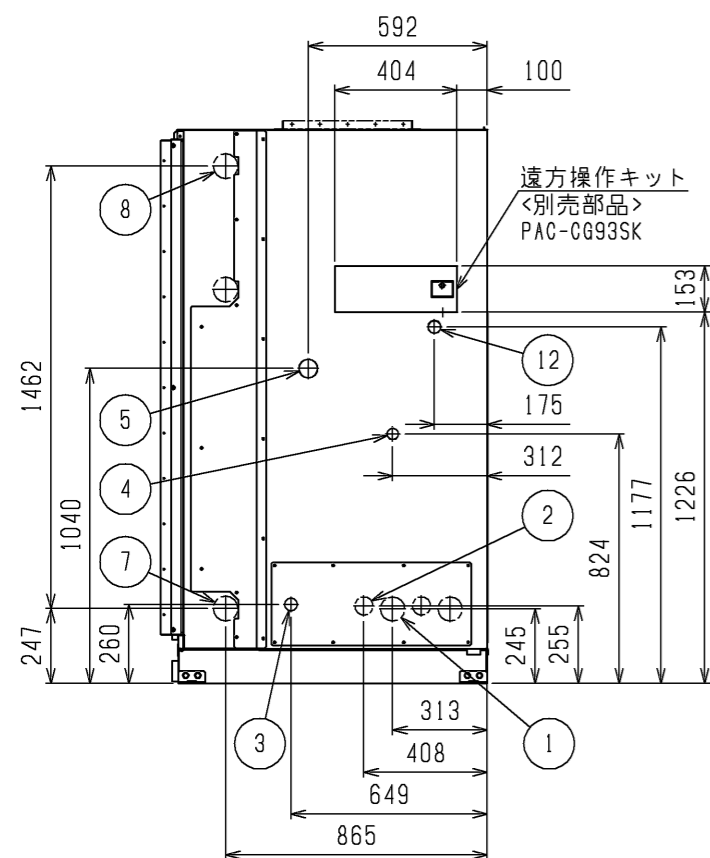


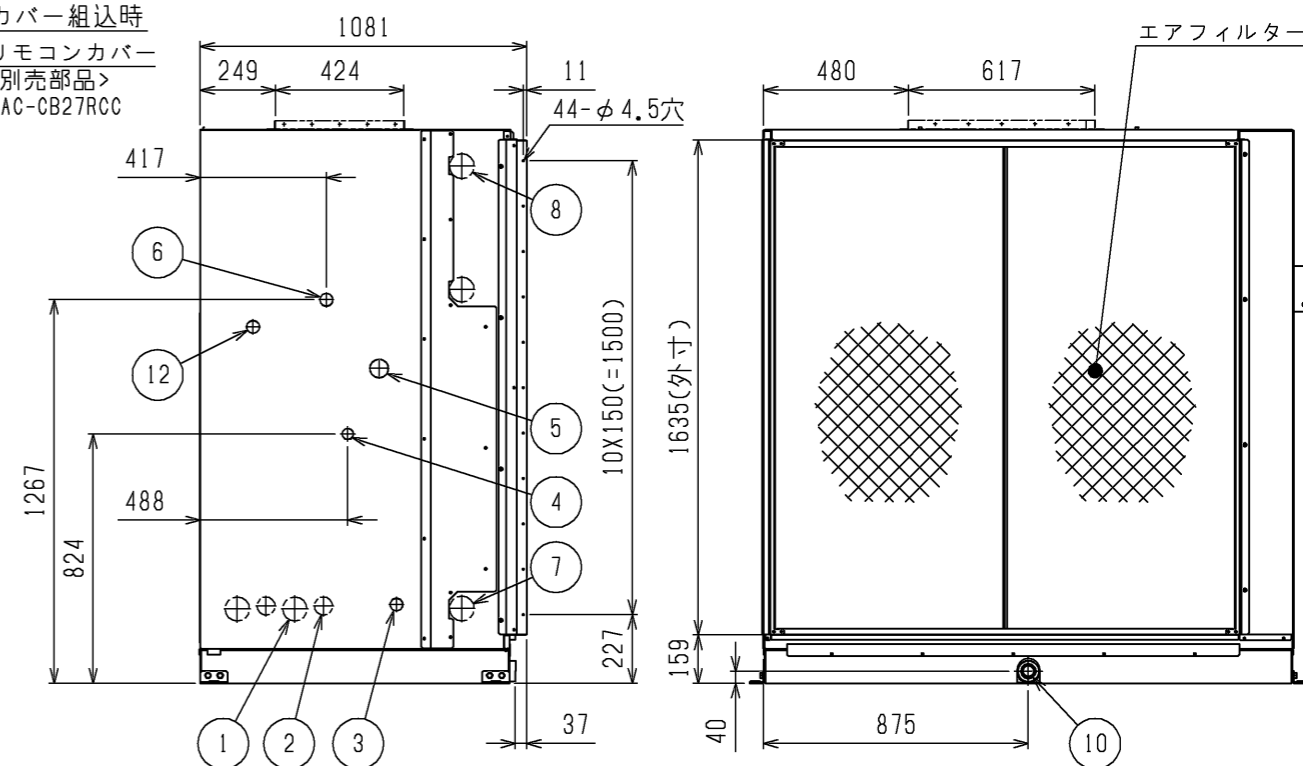
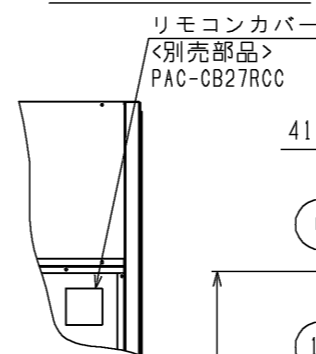
吹出ダクトフランジ詳細図
〈別売部品〉



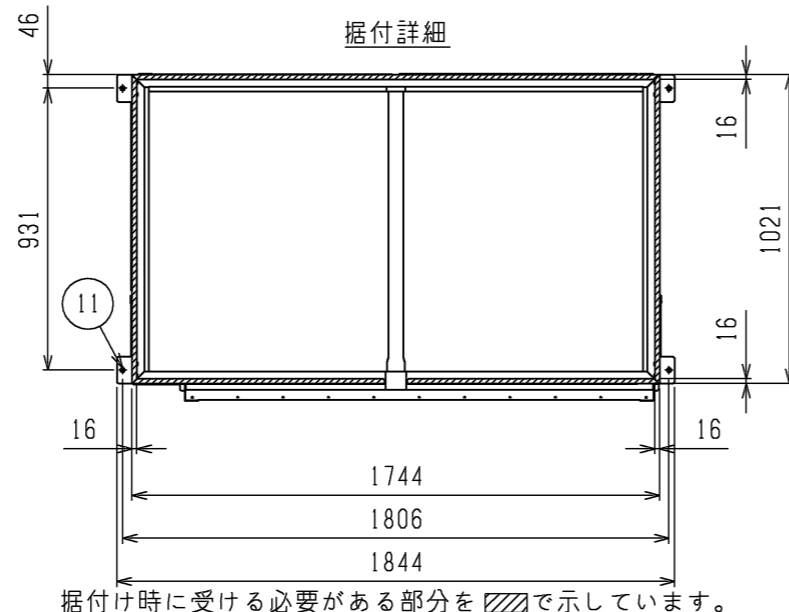
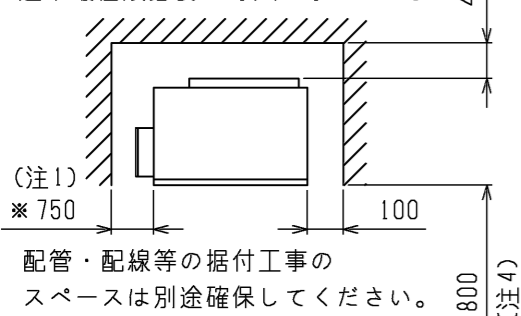
| NO. | 名称 |
|-----|---|
| 1 | 冷媒配管<ガス>... φ80ノックアウト穴: φ31.75ろう付 |
| 2 | 冷媒配管<液>... φ60ノックアウト穴: φ19.05ろう付 |
| 3 | 加湿器配管穴... φ43ノックアウト穴(ペーパーパン:R $\frac{1}{2}$, 水スプレー:R $\frac{1}{2}$, 蒸気スプレー:Rc1) |
| 4 | 加湿器配管穴... φ38ノックアウト穴(ペーパーパン, 水スプレー, 蒸気スプレー) |
| 5 | 装置電源穴... φ62ノックアウト穴 |
| 6 | 遠方操作キット 配線穴(右取付け仕様用)... φ43ノックアウト穴 |
| 7 | 蒸気・温水ヒーター配管穴(温水入口・蒸気出口)... φ82ノックアウト穴: Rc2 1/2 |
| 8 | 蒸気・温水ヒーター配管穴(温水出口・蒸気入口)... φ82ノックアウト穴: Rc2 1/2 |
| 9 | アース端子(制御箱内に設置)... M5ねじ |
| 10 | ドレン穴... Rc1 1/4 |
| 11 | 基礎ボルト穴... 4-φ15 |
| 12 | 室内外連絡線穴, 伝送線穴... φ43ノックアウト穴 |



リモコンカバー組込時



通風・サービススペース
通常最低限必要な寸法を示します。



据付け時に受ける必要がある部分を で示しています。

- エアフィルターサービススペース(※印)をユニットの左側面又は右側面に必ず確保してください。エアフィルターサービススペース(※印)をユニットの右側面に設ける場合、遠方操作キットのサービススペースはユニットの側面から500mm必要になります。
- 伝送線と電圧200V以上の配線は必ず分けた経路としてください。
- 設置する部屋の気密性が高い場合、室内が負圧となり、部屋の扉が開かない等の問題が発生する場合がありますので、室内が負圧にならないような通気孔等を設けてください。
- 熱交換器の交換など重サービス時にはユニットの移動が必要となります。

遠方操作キット組込
(左取付け仕様)

本図面の所有権は三菱電機株式会社にある。
THIS DOCUMENT IS THE PROPERTY OF MITSUBISHI ELECTRIC CORPORATION.

| | | | |
|---|----------------|-----------------|-------------------------------------|
| DIMENSIONS ARE IN MILLIMETERS 尺度 SCALE DO NOT SCALE | 作成日付 ISSUED | 改定日付 REVISED | TITLE |
| | 2023-12-22 | | 床置ダクト形室内ユニット外形図 PFAV-P1000DMJ3-F |
| 三菱電機株式会社 | | | DWG.NO. W KP94C1NY |
| | | | REV. * |
| | | | PAGE 1/1 |