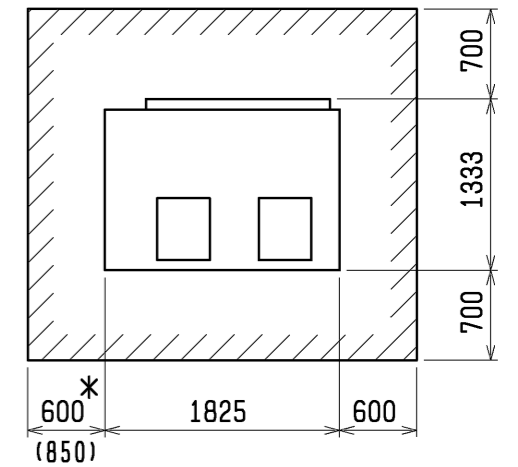
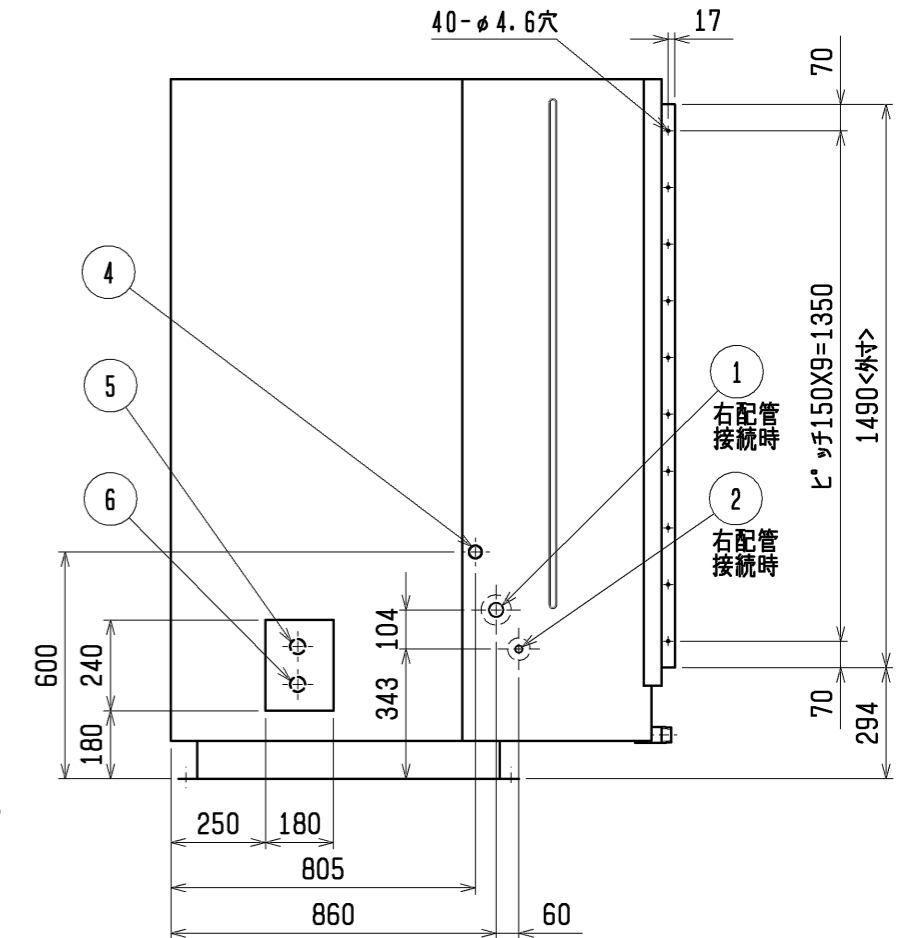
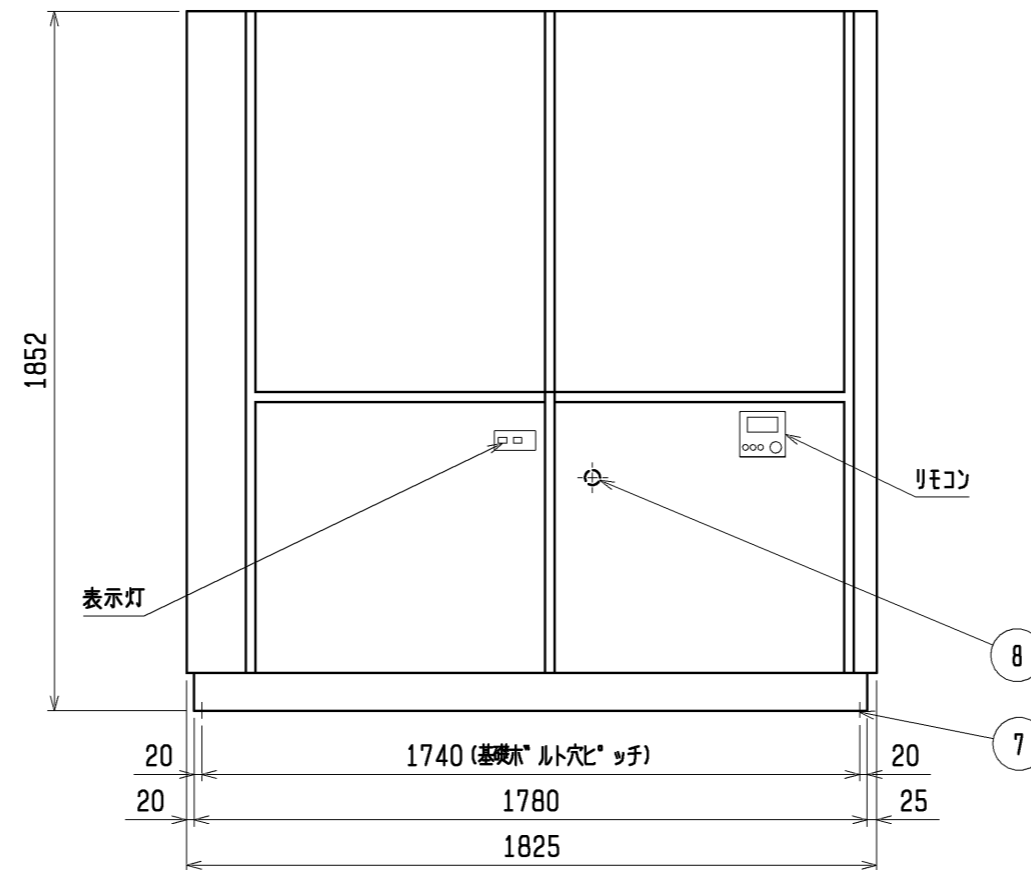
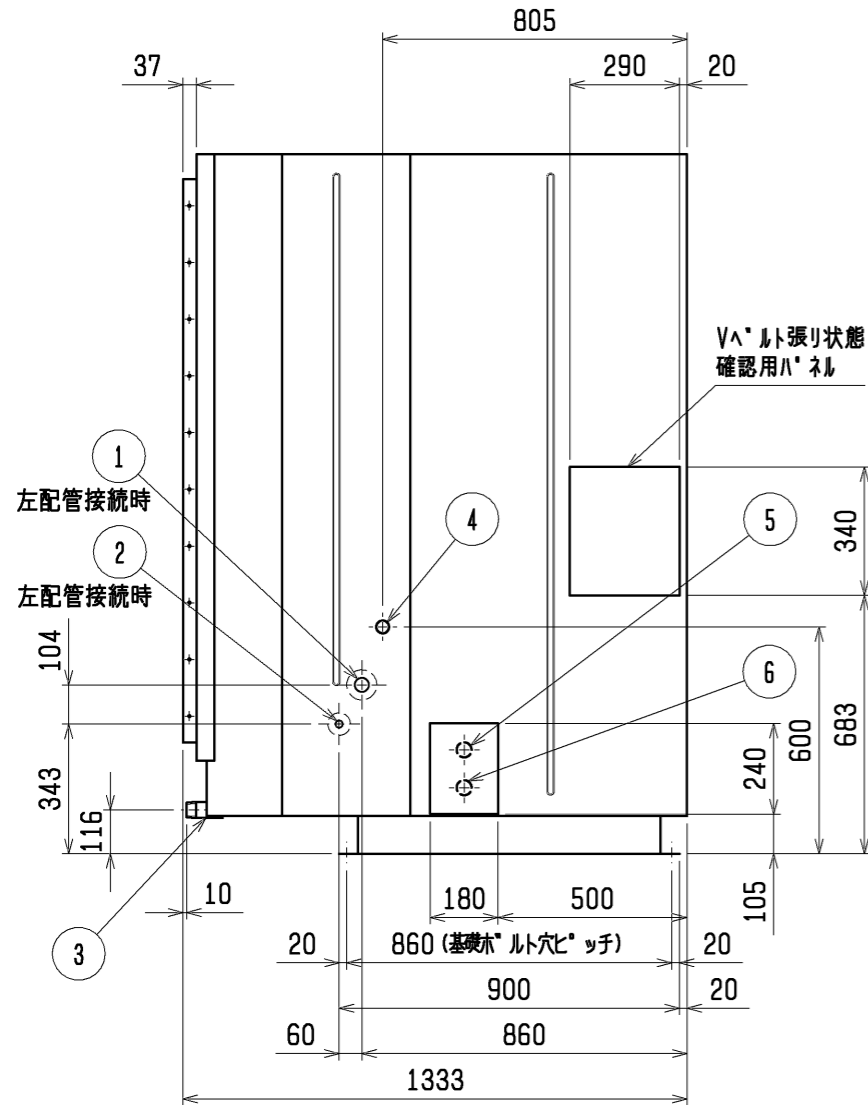


サービススペース (ユニット上面より見る)



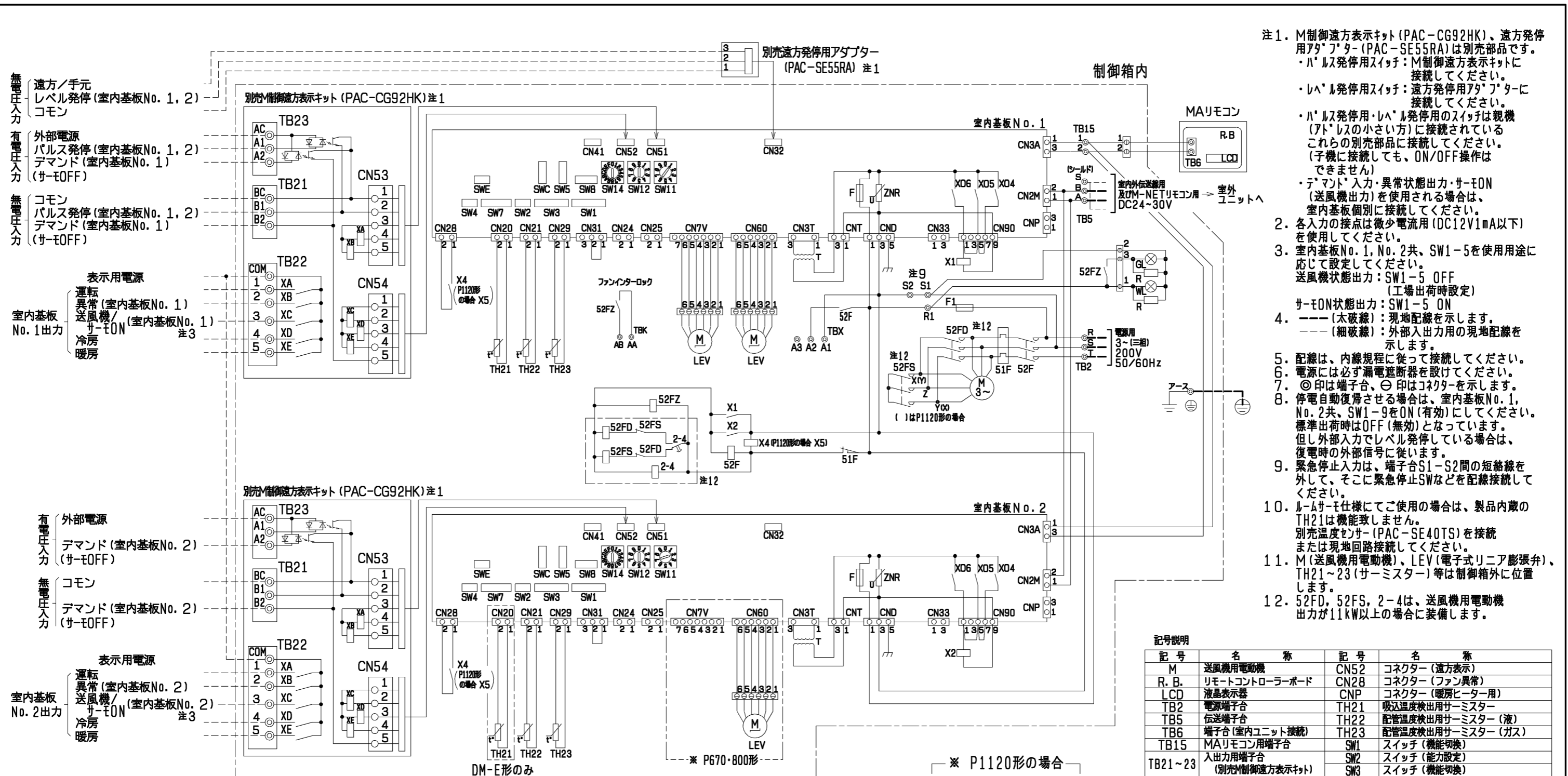
- ・配管、配線等の据付工事のスペースは別途確保してください。
- ・() 寸法は送風機軸の引出しスペースです。
- ・プーリー、ベルトのメンテナンススペース「*」は配管接続方法にかかわらず、必ず確保してください。



- 注1. エアフィルターサービススペース「*印」の寸法をユニットの左側面又は右側面に必ず確保してください。
2. 電源は左側面又は右側面からの引き込みが可能です。
3. ドレン配管はユニット背面から接続してください。
4. 加湿器用の配管接続方向は左側面又は右側面の接続が可能です。
5. 加湿器は受注組込部品となります。
6. 設置する部屋の気密性が高い場合、室内が負圧となり、部屋の扉が開かない等の問題が発生する場合がありますので、室内が負圧にならないような通気孔等を設けてください。
7. 伝送線と電圧200V以上の配線は、必ず分けた経路としてください。

No.	名称	No.	名称
1	冷媒配管 (ガス) $\phi 38.1$ <ろう付>	5	電源取入口 (穴は現地加工 $\phi 30 \sim \phi 60$)
2	冷媒配管 (液) $\phi 19.05$ <ろう付>	6	室内外連絡線取入口 (穴は現地加工 $\phi 30 \sim \phi 60$)
3	ドレン配管 R1 $\frac{1}{4}$	7	基礎ボルト用穴 4- $\phi 20$ 穴
4	加湿器接続口 Rc1 (水・蒸気スプレー)	8	アース端子 (制御箱内に設置) $\dots 5$ ねじ

	作成日付 ISSUED	改定日付 REVISED	TITLE
	11-09-13	15-01-29	床置ダクト形室内ユニット外形図 PFAV-P1120(V)DM-E(1) PFT-P1120(V)DM-E(1)
SCALE NTS	三菱電機株式会社		DRW. NO. WKP96T040 REV. A PAGE 1/1



- 注1. M制御遠方表示キット(PAC-CG92HK)、遠方発停用アダプター(PAC-SE55RA)は別売部品です。
 ・ハルス発停用スイッチ:M制御遠方表示キットに接続してください。
 ・レベル発停用スイッチ:遠方発停用アダプターに接続してください。
 ・ハルス発停用・レベル発停用のスイッチは親機(アトリスの小さい方)に接続されているこれらの別売部品に接続してください。(子機に接続しても、ON/OFF操作はできません)
 ・デマンド入力・異常状態出力・サーモN(送風機出力)を使用される場合は、室内基板個別に接続してください。
- 各入力の接続は微小電流用(DC12V1mA以下)を使用してください。
 - 室内基板No.1, No.2共、SW1-5を使用用途に応じて設定してください。
送風機状態出力: SW1-5 OFF (工場出荷時設定)
サーモN状態出力: SW1-5 ON
 - (太破線): 現地配線を示します。
--- (細破線): 外部入出力用の現地配線を示します。
 - 配線は、内線規程に従って接続してください。
 - 電源には必ず漏電遮断器を設けてください。
 - ◎印は端子台、⊖印はコネクターを示します。
 - 停電自動復帰させる場合は、室内基板No.1, No.2共、SW1-9をON(有効)にしてください。但し外部入力でレベル発停している場合は、復電時の外部信号に従います。
 - 緊急停止入力は、端子台S1-S2間の短絡線を外して、そこに緊急停止SWなどを配線接続してください。
 - ルームサーモ仕様にてご使用の場合は、製品内蔵のTH21は機能致しません。別売温度センサー(PAC-SE40TS)を接続または現地回路接続してください。
 - M(送風機用電動機)、LEV(電子式リニア膨張弁)、TH21~23(サーミスター)等は制御箱外に位置します。
 - 52FD, 52FS, 2-4は、送風機用電動機出力が11kW以上の場合に装備します。

記号	名称	記号	名称
M	送風機用電動機	CN52	コネクター(遠方表示)
R. B.	リモートコントローラボード	CN28	コネクター(ファン異常)
LCD	液晶表示器	CNP	コネクター(暖房ヒーター用)
TB2	電源端子台	TH21	吸込温度検出用サーミスター
TB5	伝送端子台	TH22	配管温度検出用サーミスター(液)
TB6	端子台(室内ユニット接続)	TH23	配管温度検出用サーミスター(ガス)
TB15	MAリモコン用端子台	SW1	スイッチ(機能切換)
TB21~23	入出力用端子台(別売M制御遠方表示キット)	SW2	スイッチ(能力設定)
F	ヒューズ<6.3A>	SW3	スイッチ(機能切換)
ZNR	バリスター	SW4	スイッチ(機能設定)
T	電源トランス	SW5	スイッチ(4段階デマンド切換用)
LEV	電子式リニア膨張弁	SW7	スイッチ(機能設定)
TBX	別売接続用端子台	SW8	スイッチ(試運転用)
51F	熱動過電流継電器	SW11	スイッチ(アドレス設定用10の位)
52F	補助継電器(送風機用)	SW12	スイッチ(アドレス設定用10の位)
F1	ヒューズ<10A>	SW14	スイッチ(分岐口No.ペアNo.設定用)
X1, 2, 4, 5	補助継電器(送風機用)	SWC	スイッチ(機能切換)
XA~XE	補助継電器	SWE	スイッチ(ファン試運転用)
CN24	コネクター(補助ヒーター用)	52FZ	補助継電器
CN25	コネクター(加湿器)	52FD, 52FS	電磁接触器<室内送風機>
CN32	コネクター(遠方切換)	2-4	限時継電器<5秒>
CN33	コネクター(遠取運転時出力)	WL	表示灯(電源)
CN41	コネクター(HA入力)	GL	表示灯(運転)
CN51	コネクター(集中管理)	R	抵抗
		TBK	ファンインターロック用端子台

●仕様(M制御遠方表示キット)

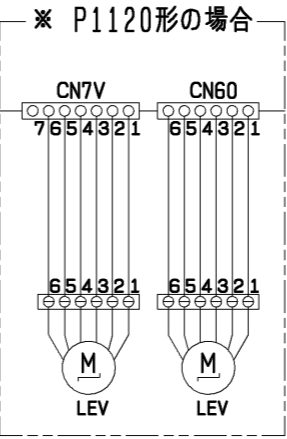
項目	内容
電源	室内基板から受電
据付場所	本体制御箱内
適合入出力	CV, CVS, CPEVまたはこれらに相当するもの
伝送線サイズ(信号線)	単線: φ0.65mm~φ1.2mm 燃線: 0.5mm~1.25mm
信号線配線距離	外部出力: max100m 外部入力: max100m
室内ユニット接続線	10心(5心+5心) 5m
接続形態	パルス発停 室内基板No.1のみに接続が必要 デマンド 室内基板No.1, 室内基板No.2個別に接続が必要 各基板に対応した熱交換器の容量制御が可能となります

●入力仕様(M制御遠方表示キット、遠方発停用アダプター)

機能	使用用途	信号仕様
パルス発停(注1)(注2)	室内基板No.1のみに入力し、ON/OFF指令を出すことができます。	パルス (有電圧/無電圧a接点) (有電圧の場合) 電源: DC12V~24V 電流: 約10mA (DC12V時) <パルス規格> 200ms以上 200ms以上 (A*1/2) (A*1/2)
レベル発停(注1)(注2)	室内基板No.1のみに入力し、ON/OFF指令を出すことができます。 レベル(無電圧a接点)	遠方/手元 ON OFF リモコン 運転/停止はできません 運転/停止はできません レベル ON 運転 運転/停止はできません 発停 OFF 停止 停止はできません
デマンド(注2)	室内基板No.1, 室内基板No.2個別にデマンド指令(サーモOFF)を出すことができます。	レベル (有電圧/無電圧接点) (有電圧の場合) 電源: DC12V~24V 電流: 約10mA (DC12V時)

●出力仕様(M制御遠方表示キット)

機能	使用用途	信号仕様
運転	外部へ運転の信号が取り出せます	リレーa接点出力 DC30Vまたは AC100V/200V 接点定格電流: 1A 接点最小負荷: 10mA
異常	外部へ異常信号が取り出せます	
送風機・サーモN(注3)	外部へ送風機運転・サーモN信号が取り出せます	
冷房	外部へ冷房信号が取り出せます	
暖房	外部へ暖房信号が取り出せます	



DIM. mm	作成日付 ISSUED	改定日付 REVISED	TITLE
	11-08-30	14-12-11	床置ダクト形ユニット電気配線図 PFAV-P670・800・1120DM-E(1)
SCALE NTS	三菱電機株式会社		DRW. NO. WKP96R963
	REV. A	PAGE 1/1	