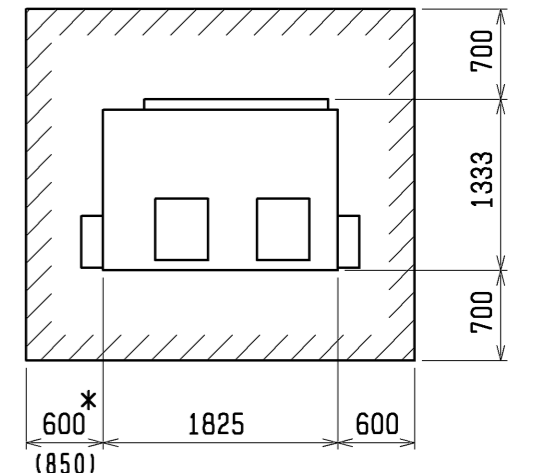
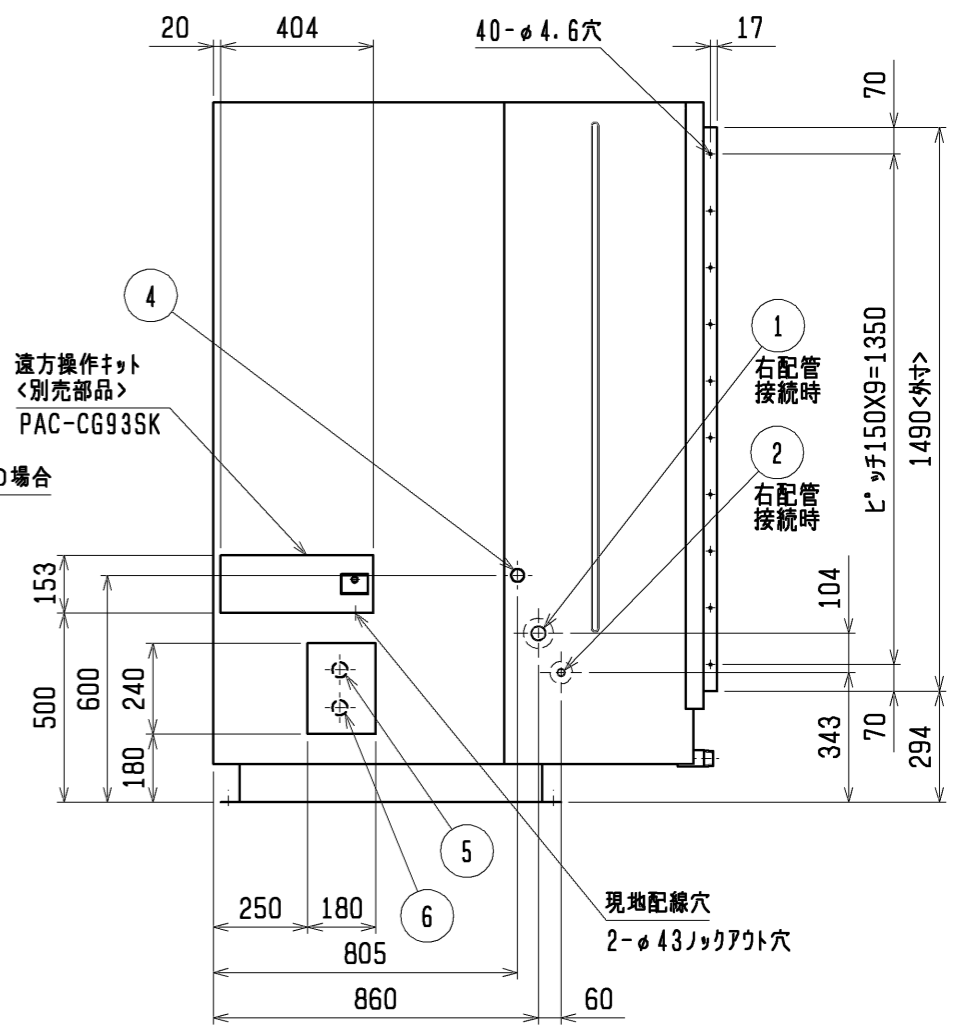
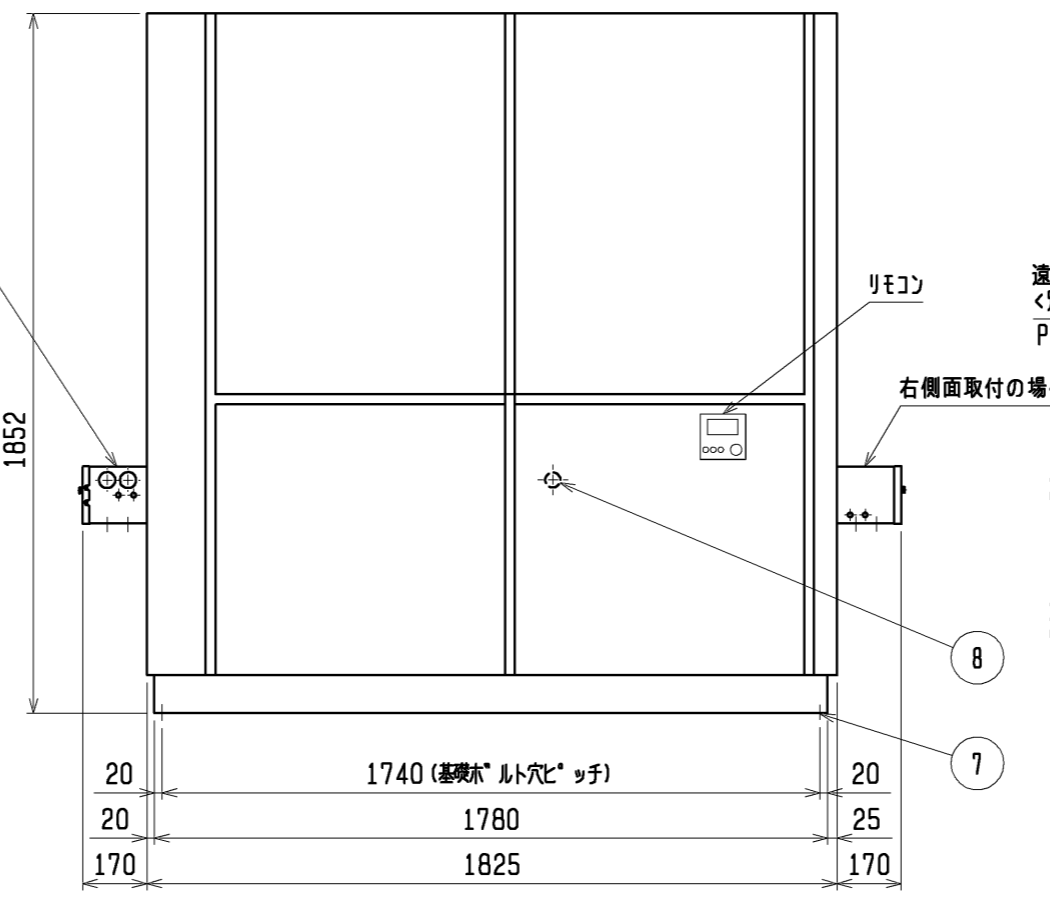
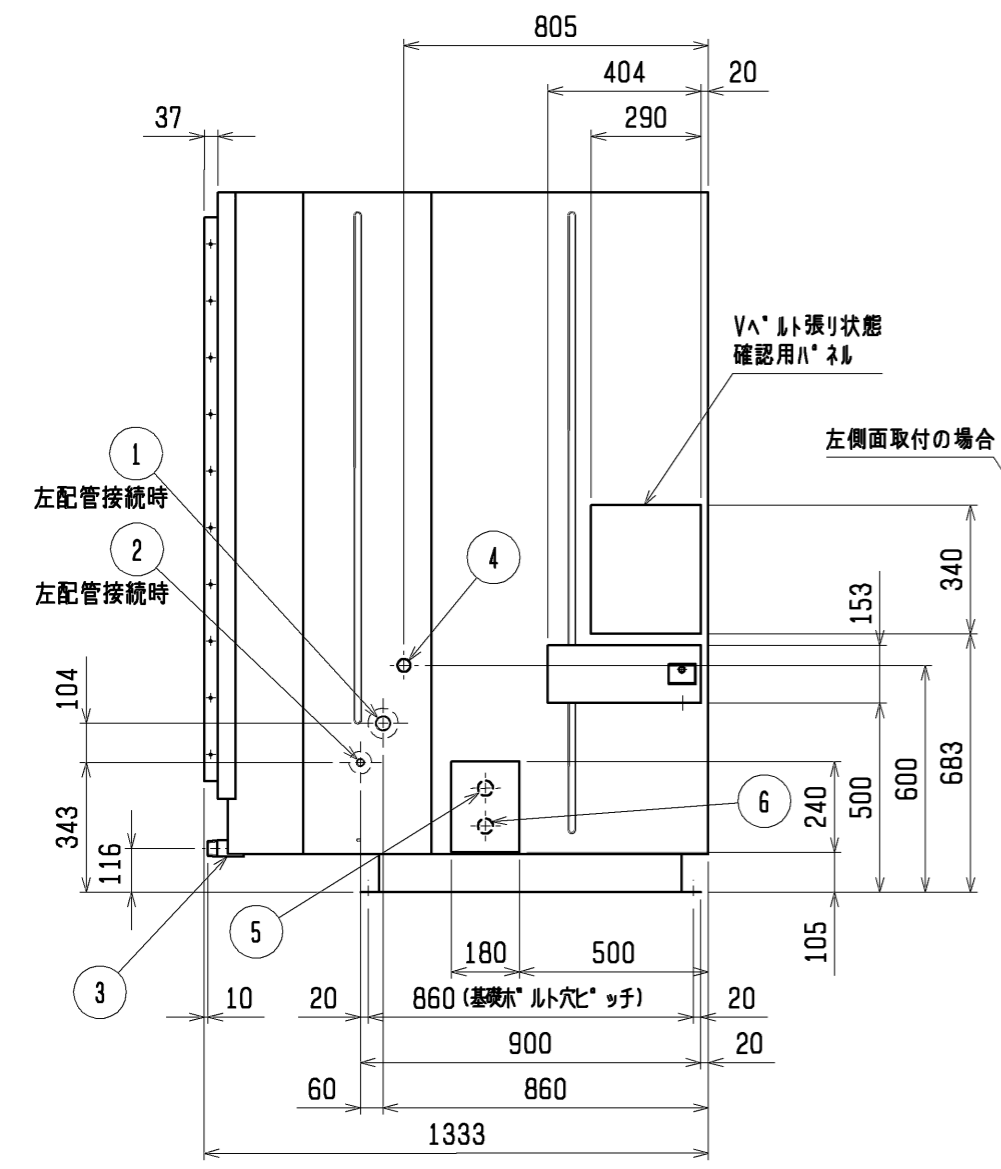


サービススペース (ユニット上面より見る)



- ・配管、配線等の据付工事のスペースは別途確保してください。
- ・( ) 寸法は送風機軸の引出しスペースです。
- ・ブリー、ベルトのメンテナンススペース「\*印」は配管接続方法にかかわらず、必ず確保してください。



- 注1. エアフィルターサービススペース「\*印」の寸法をユニットの左側面又は右側面に必ず確保してください。
- 注2. 電源は左側面又は右側面からの引き込みが可能です。
- 注3. ドレン配管はユニット背面から接続してください。
- 注4. 加湿器用の配管接続方向は左側面又は右側面の接続が可能です。
- 注5. 加湿器は受注組込部品となります。
- 注6. 設置する部屋の気密性が高い場合、室内が負圧となり、部屋の扉が開かない等の問題が発生する場合がありますので、室内が負圧にならないような通気孔等を設けてください。
- 注7. 伝送線と電圧200V以上の配線は、必ず分けた経路としてください。

遠方操作キット組込

| No. | 名称                    | No. | 名称                        |
|-----|-----------------------|-----|---------------------------|
| 1   | 冷媒配管 (ガス) φ38.1 <ろう付> | 5   | 電源取入口 (穴は現地加工φ30~φ60)     |
| 2   | 冷媒配管 (液) φ19.05 <ろう付> | 6   | 室内外連絡線取入口 (穴は現地加工φ30~φ60) |
| 3   | ドレン配管 R1¼             | 7   | 基礎ボルト用穴 4-φ20穴            |
| 4   | 加湿器接続口 Rc1 (水・蒸気スプレー) | 8   | アース端子 (制御箱内に設置) …5ねじ      |

|           |                |                 |   |
|-----------|----------------|-----------------|---|
|           | 作成日付<br>ISSUED | 改定日付<br>REVISED | TITLE<br>床置ダクト形室内ユニット外形図<br>PFAV-P1120(V)DM-E(1)<br>PFT-P1120(V)DM-E(1) |
|           | DIM. mm        | 11-06-27        |   |
| SCALE NTS | 三菱電機株式会社       |                 | DRW. NO. WKP94R830<br>REV. A<br>PAGE 1/1                                |

- 注1. 遠方発停用アダプター、M制御遠方表示キットの接続要領は、標準電気配線図をご参照ください。  
 注2. 印は端子台を示します。  
 注3. 蒸気・水スプレー加湿器、高圧スプレー加湿器、ペーパーパン加湿器は23HS(湿度調節器)を使用しない場合、端子台のA1とA3を短絡してください。  
 注4. 電源には必ず漏電遮断器を付けてください。  
 注5. 蒸気・温水ヒーターは、ヒートポンプ暖房または蒸気・温水による暖房の切替運転になります。  
 \*ヒートポンプ暖房と蒸気・温水暖房を同時に運転することはできません。  
 下記要領に従って、SW設定、配線接続してください。  
 1) DIP SW7-1をONに設定してください。(No.1,2室内基板)  
 2) 右図のように切替SW、リレーを付けてください。(現地手配)  
 No.1,2室内基板への切替入力は、必ず同期させてください。  
 また、同一接点ではなく、個別に切替入力してください。

- 切替SW (現地手配)  
 ONで蒸気・温水暖房(圧縮機は運転しません)  
 OFFでヒートポンプ暖房(電磁弁(現地手配)は動作しません)  
 ●リレー (現地手配)  
 微小電流対応(DC12V 1mA相当)のものを使用してください。

- ①別売遠方表示用アダプター(PAC-SA88HA)を使用する場合  
 下図のように遠方表示用アダプターに配線接続してください。(No.1,2)



- ②別売M制御遠方表示キット(PAC-CG92HK)を使用する場合  
 下図のように遠方表示キット内のBC-B2間に配線接続してください。(No.1,2)



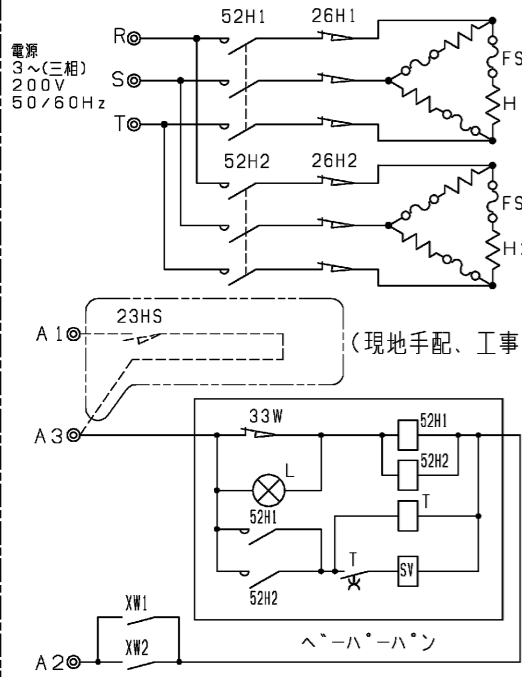
- \*ヒートポンプ暖房/蒸気・温水暖房の切替入力と、室内ユニットから出力信号(運転、異常、冷房、暖房、送風)を併用する場合は、上図に示すように、別売M制御遠方表示キット(PAC-CG92HK)をご使用ください。  
 この場合、遠方表示用アダプター(PAC-SA88HA)を用いた①の接続は不要です。

- 3)冷房運転時は上記切替SW(現地手配)を必ずOFFにしてください。ONの状態では圧縮機が運転しません。  
 6. P1120形は、ペーパーパン加湿器、蒸気・水スプレー加湿器、蒸気・温水ヒーターの組込は受注対応でのみ可能となります。別売設定はされていません。また、P1120形は補助電気ヒーター・高圧スプレー加湿器を組み込めません。水・高圧スプレー加湿器はP670・P800のみ受注にて対応可能、ペーパーパン加湿器(4kW)はP670・P800形のみ、(12kW)はP1120形のみ受注対応可能です。  
 7. 本図は主要部品組込時の配線図を示します。標準のみの電気配線接続は、標準の電気配線図を参照してください。  
 8. 本ユニットは受注要求仕様により、本図に示す電気回路(該当部分のみ)を組み込んでいます。  
 9. M(送風機用電動機)、LEV(電子式リニア膨張弁)、TH21~23(サーミスター)等は制御箱外に位置します。

霜取運転出力コネクタ

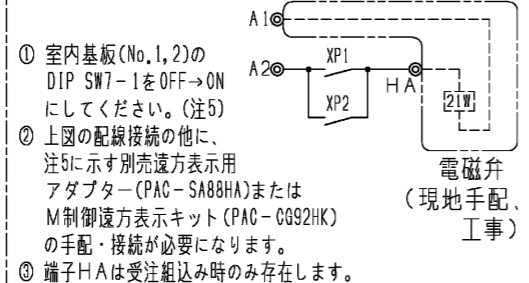


ペーパーパン加湿器(8・12kWの場合)

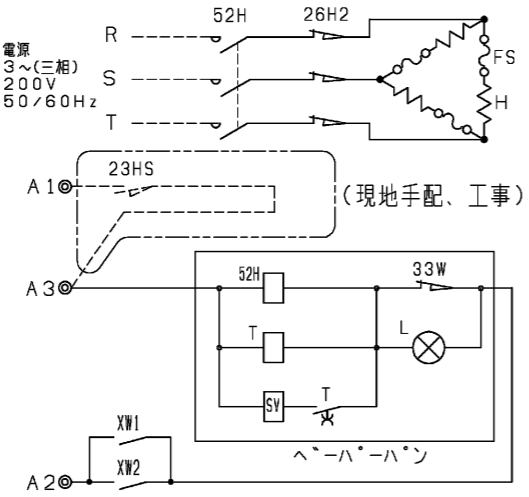


室内基板(No.1,2)のDIP SW3-5をOFF→ONにしてください。

蒸気・温水ヒーター

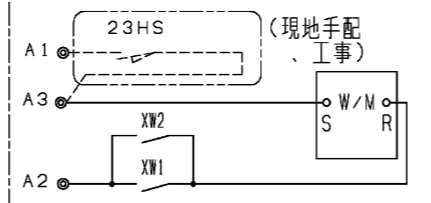


ペーパーパン加湿器(4・6kWの場合)

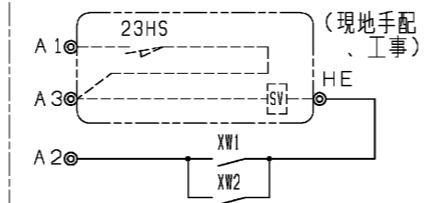


室内基板(No.1,2)のDIP SW3-5をOFF→ONにしてください。

高圧スプレー加湿器(P670・800形のみ)

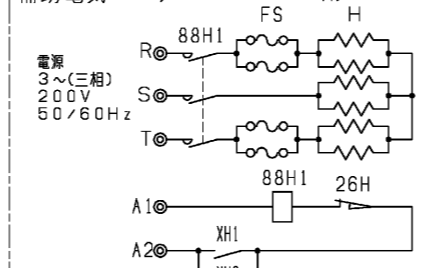


蒸気・水スプレー加湿器

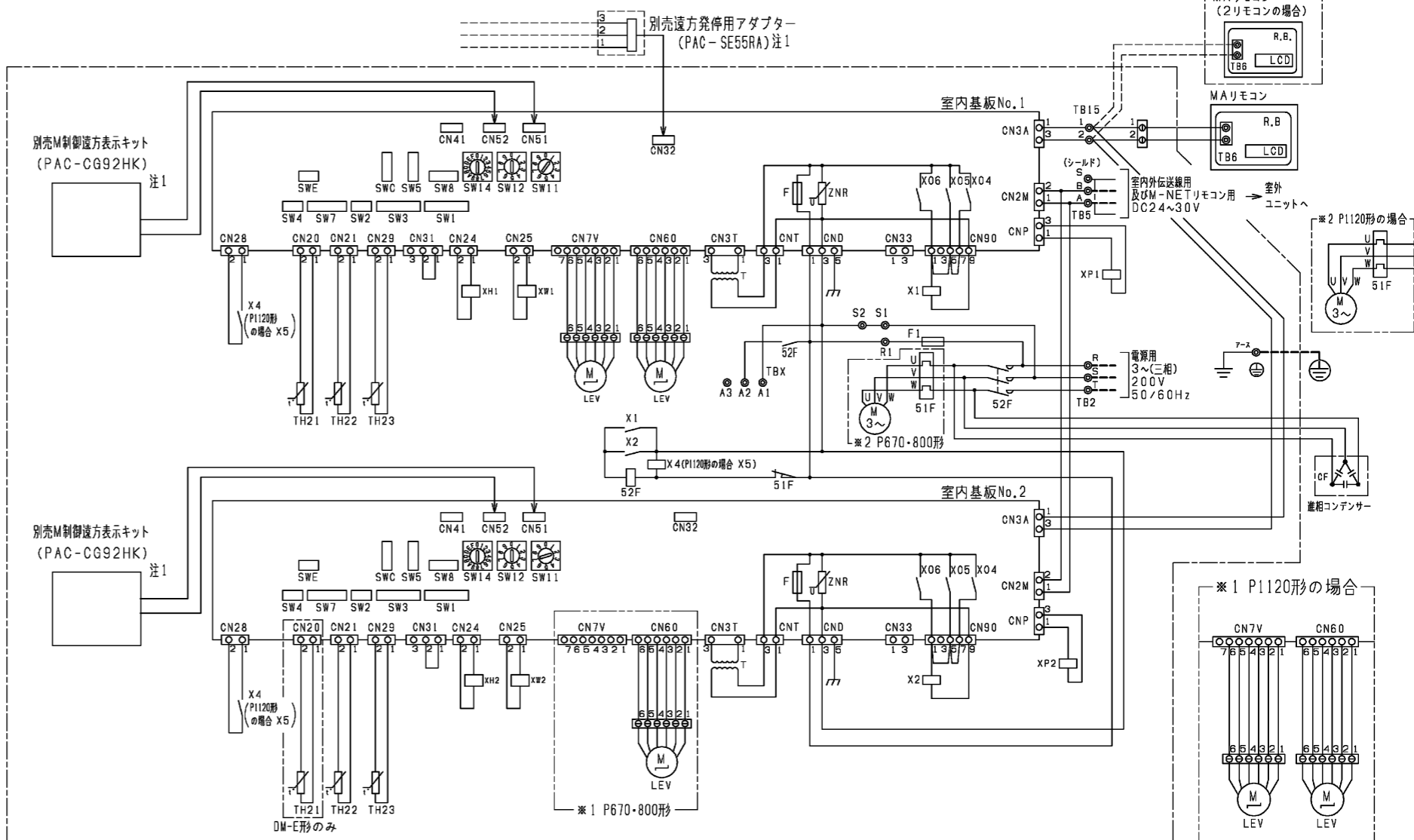


端子HEは受注組込み時のみ存在します。

補助電気ヒーター(P670・800形のみ)



室内基板(No.1,2)のDIP SW3-5をOFF→ONにしてください。



追加部品記号説明

| 記号        | 名称           | 備考              |
|-----------|--------------|-----------------|
| 蒸気・温水ヒーター | XP1, 2       | 補助継電器 別売付属      |
|           | 21W          | 電磁弁 現地手配        |
| 補助電気ヒーター  | 88H1         | 電磁接触器 別売付属      |
|           | FS           | 温度ヒューズ 別売付属     |
|           | H            | ヒーター 別売付属       |
|           | 26H          | 過昇防止サーモ 別売付属    |
| 蒸気スプレー加湿器 | XH1, 2       | 補助継電器 別売付属      |
|           | 23HS         | 湿度調節器 現地手配      |
|           | SV           | 電磁弁 現地手配        |
| ペーパーパン加湿器 | 52H1, 2, 52H | 電磁接触器 別売付属      |
|           | 26H1, 2      | サーマルカットアウト 別売付属 |
|           | FS1, 2, FS   | 温度ヒューズ 別売付属     |
|           | H1, 2, H     | シーズヒーター 別売付属    |
|           | 23HS         | 湿度調節器 現地手配      |
|           | T            | タイマー 別売付属       |
|           | SV           | 電磁弁 別売付属        |
|           | L            | 断水ランプ 別売付属      |
|           | 33W          | 断水スイッチ 別売付属     |
|           | XW1, 2       | 補助継電器 別売付属      |
| 加湿器       | CF           | 進相コンデンサー 別売付属   |

進相コンデンサー 製品本体記号説明 参照  
 MAリモコン 製品本体記号説明 参照  
 高圧スプレー加湿器 W/M 高圧スプレー 受注対応  
 XW1, 2 補助継電器 受注対応  
 23HS 湿度調節器 現地手配  
 水スプレー加湿器 23HS 湿度調節器 現地手配  
 SV 電磁弁 現地手配  
 XW1, 2 補助継電器 受注対応

記号説明

| 記号          | 名称                    | 記号   | 名称                   |
|-------------|-----------------------|------|----------------------|
| M           | 送風機用電動機               | CN33 | コネクタ (霜取運転時出力)       |
| R, B.       | リモートコントロールボード         | CN41 | コネクタ (HA入力)          |
| LCD         | 液晶表示器                 | CN51 | コネクタ (集中管理)          |
| TB2         | 電源端子台                 | CN52 | コネクタ (遠方表示)          |
| TB5         | 伝送端子台                 | CN28 | コネクタ (ファン異常)         |
| TB6         | 端子台(室内ユニット接続)         | CNP  | コネクタ (暖房ヒーター用)       |
| TA15        | MAリモコン用端子台            | TH21 | 吸込温度検出用サーミスター        |
| TB21~23     | 入出力用端子台(別売M制御遠方表示キット) | TH22 | 配管温度検出用サーミスター(液)     |
| F           | ヒューズ<6.3A>            | TH23 | 配管温度検出用サーミスター(ガス)    |
| ZNR         | バリスタ                  | SW1  | スイッチ(機能切替)           |
| T           | 電源トランス                | SW2  | スイッチ(能力設定)           |
| LEV         | 電子式リニア膨張弁             | SW3  | スイッチ(機能切替)           |
| TBX         | 別売接続用端子台              | SW4  | スイッチ(機種設定)           |
| 51F         | 熱動過電流継電器              | SW5  | スイッチ(4段階デマンド切替用)     |
| 52F         | 補助継電器(送風機用)           | SW7  | スイッチ(機種設定)           |
| F1          | ヒューズ<10A>             | SW8  | スイッチ(試運転用)           |
| X1, 2, 4, 5 | 補助継電器(送風機用)           | SW11 | スイッチ(アドレス設定用 1の位)    |
| XA~XE       | 補助継電器                 | SW12 | スイッチ(アドレス設定用 10の位)   |
| CN24        | コネクタ(補助ヒーター用)         | SW14 | スイッチ(分岐口No.ペアNo.設定用) |
| CN25        | コネクタ(加湿器)             | SWC  | スイッチ(機能切替)           |
| CN32        | コネクタ(遠方切替)            | SWE  | スイッチ(ファン試運転用)        |

本図面の所有権は三菱電機株式会社にある。  
 THIS DOCUMENT IS THE PROPERTY OF MITSUBISHI ELECTRIC CORPORATION.

|                          |                 |  |
|--------------------------|-----------------|--|
| 作成日付<br>ISSUED           | 改定日付<br>REVISED | TITLE  |
| 2011-06-08               | 2020-07-21      | 床置ダクト形室内ユニット<br>主要部品組込電気配線図<br>PFAV-P670・800・1120DM-E(1) |
| 尺度 SCALE<br>DO NOT SCALE | 三菱電機株式会社        | DWG.NO.<br>WKP94J162                                     |
|                          | REV. B          | PAGE 1/1   |