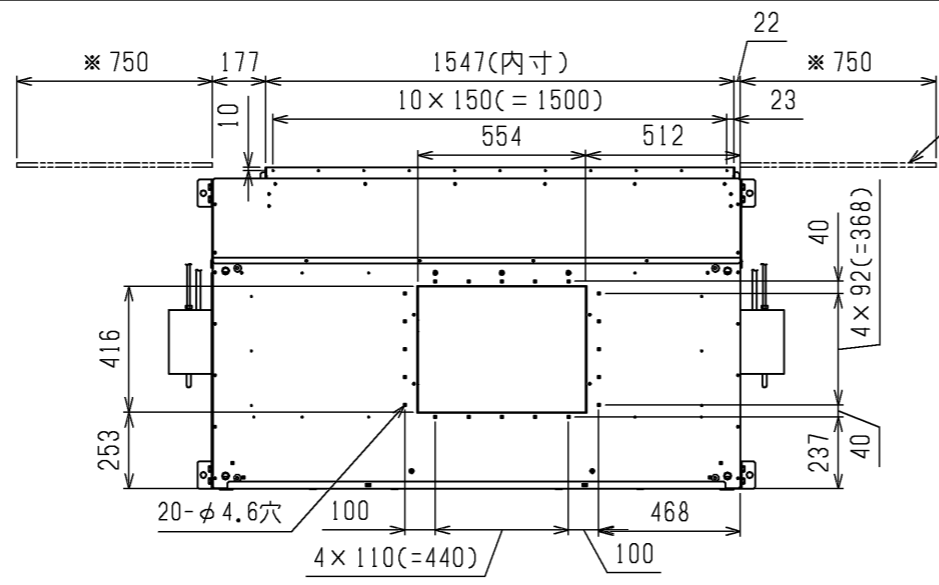
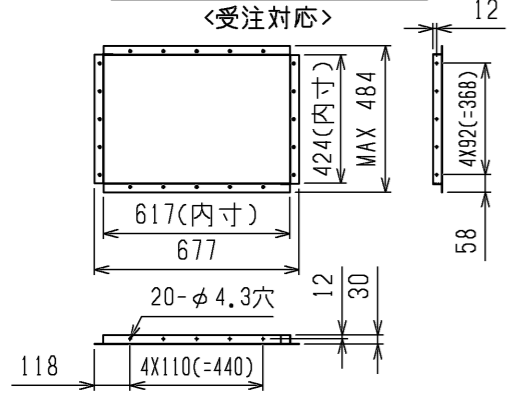


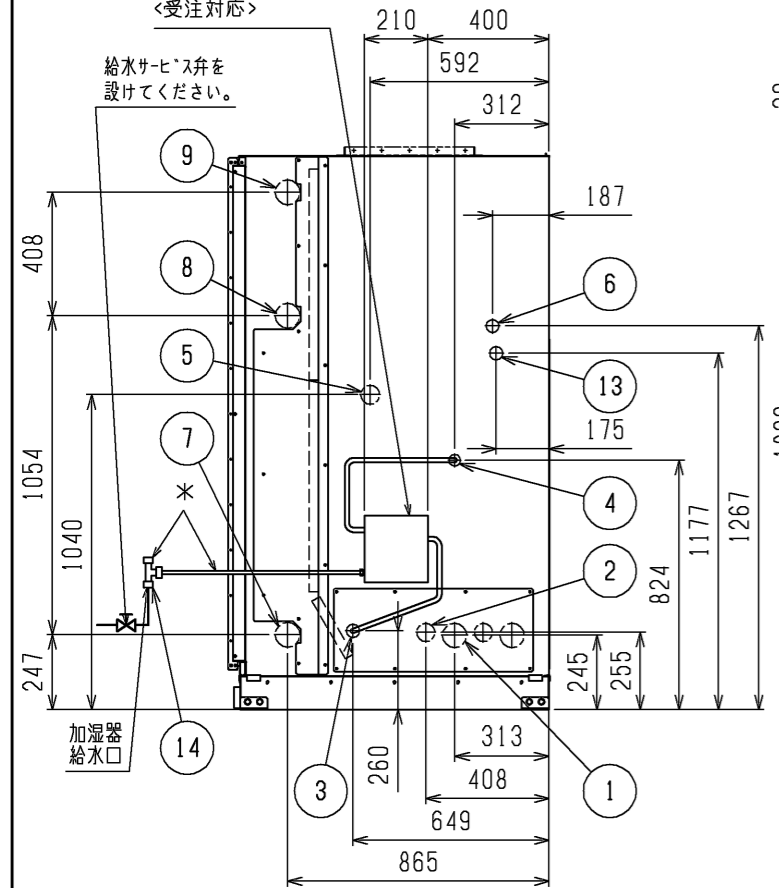
NO.	名称
1	冷媒配管<ガス>... φ80ロックアウト穴・P670形:φ28.58ろう付・P800形:φ31.75ろう付・P1120形:φ38.1ろう付
2	冷媒配管<液>... φ60ロックアウト穴・P670形:φ15.88ろう付・P800,P1120形:19.05ろう付
3	加湿器配管穴... φ43
4	加湿器配管穴... φ38
5	装置電源穴... φ62ロックアウト穴
6	遠方操作キット配管穴... φ43ロックアウト穴
7	蒸気・温水ヒーター配管穴(温水入口・蒸気出口)... φ82ロックアウト穴: Rc2 1/2
8	蒸気・温水ヒーター配管穴(温水出口・蒸気入口)... φ82ロックアウト穴: Rc2 1/2(P670形)
9	蒸気・温水ヒーター配管穴(温水出口・蒸気入口)... φ82ロックアウト穴: Rc2 1/2(P800,P1120形)
10	アース端子(制御箱内に設置)... M5ねじ
11	ドレン穴... Rc1 1/4
12	基礎ボルト穴... 4-φ15
13	室内外連絡線穴,伝送線穴... φ43ロックアウト穴
14	加湿器配管接続口... R1/2

吹出ダクトフランジ詳細図

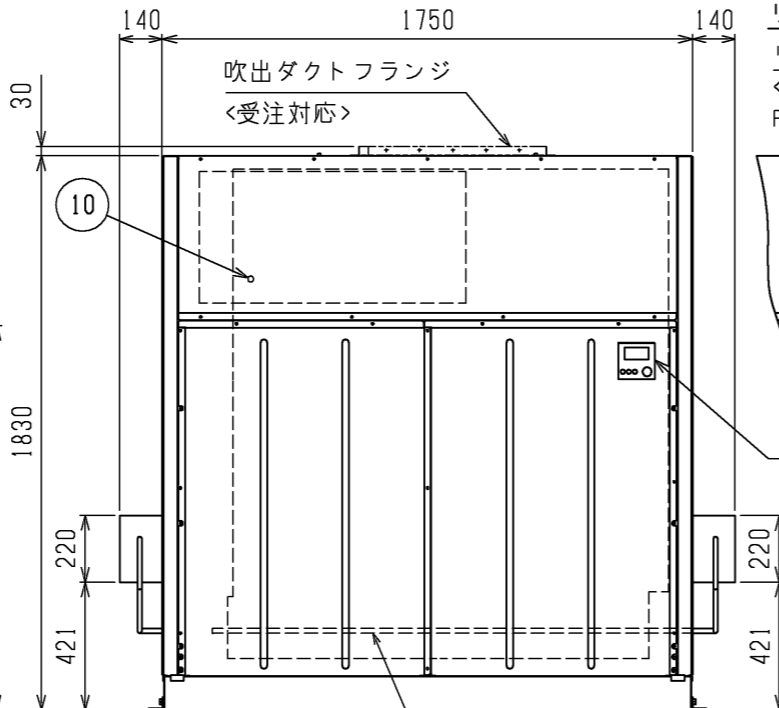


エアフィルター
サービススペース
(注1)

高圧スプレー本体
左側面取付の場合
<受注対応>

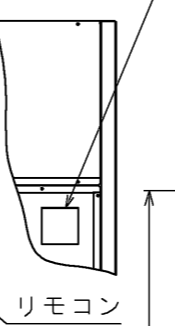


吹出ダクトフランジ
<受注対応>

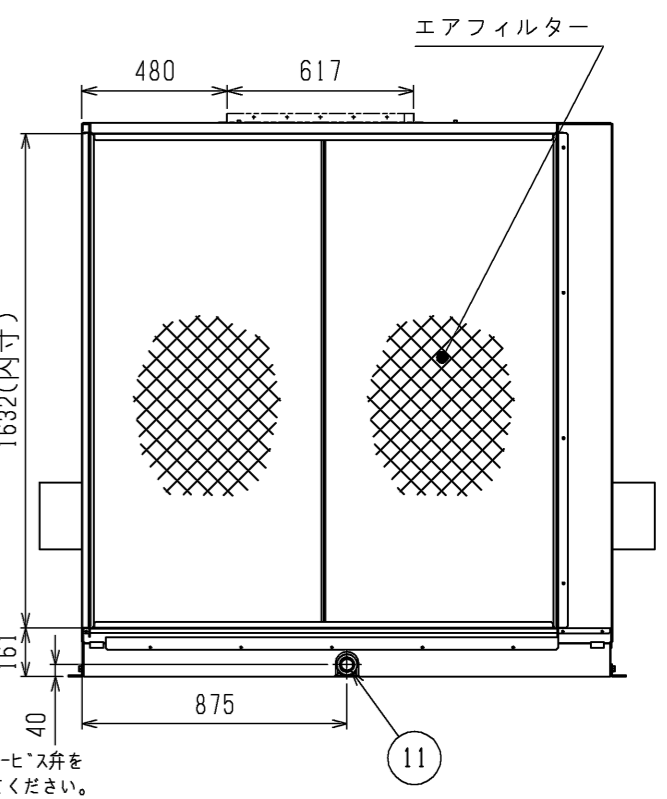


リモコンカバー組込時

リモコンカバー
<別売部品>
PAC-CB27RCC

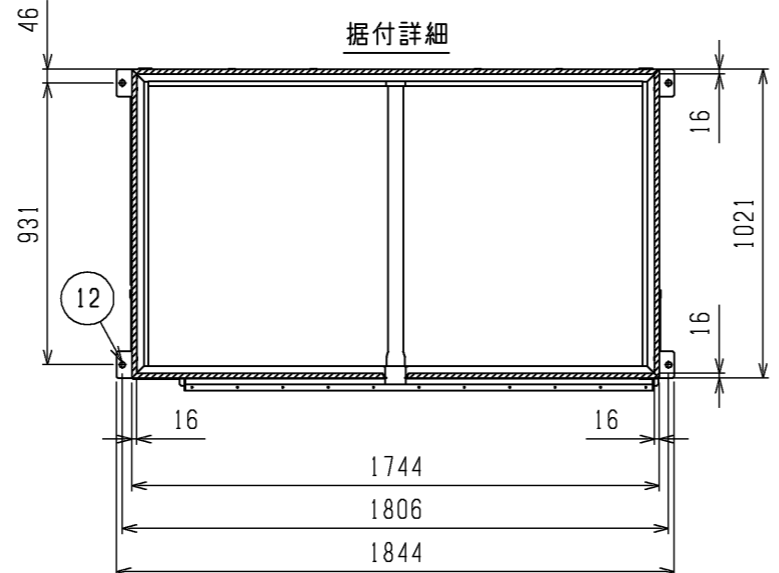


エリミネーター
<別売部品>
PAC-CC07・17EN
10



高圧スプレー本体
右側面取付の場合
<受注対応>

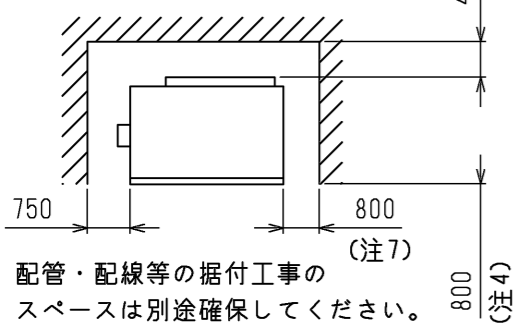
据付詳細



据付け時に受ける必要がある部分を で示しています。

通風・サービススペース

通常最低限必要な寸法を示します。



配管・配線等の据付工事の
スペースは別途確保してください。

- エアフィルターサービススペース(*印)のユニットの左側面又は右側面に必ず確保してください。
- 伝送線と電圧200V以上の配線は必ず分けた経路としてください。
- 設置する部屋の気密性が高い場合、室内が負圧となり、部屋の扉が開かない等の問題が発生する場合がありますので、室内が負圧にならないような通気孔等を設けてください。
- 熱交換器の交換など重サービス時にはユニットの移動が必要となります。
- 加湿器給水配管(0.4m)、T型ストレーナー(R1/2)(*印部)は、出荷時本体に付属します。
- 本図は高圧スプレーノズルが右配管の場合を示します。
左配管の場合は反対勝手になります。
- エリミネーターのサービススペースはユニットの右側に確保してください。

高圧スプレー組込
エリミネーター組込

	作成日付 ISSUED	改定日付 REVISED	TITLE
	17-04-18	20-07-16	床置ダクト形室内ユニット外形図 PFAV-P670・800・1120(V)DMJ1
SCALE NTS	三菱電機株式会社		DRW.NO. W KQ94T071
		REV. C	PAGE 1/1