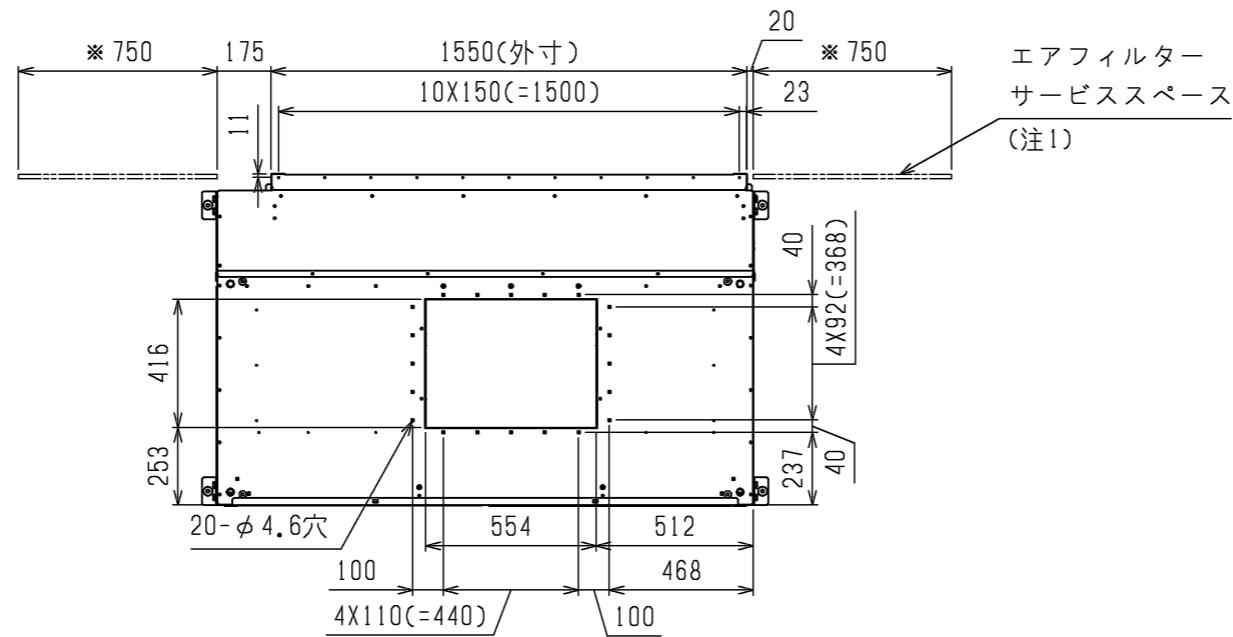


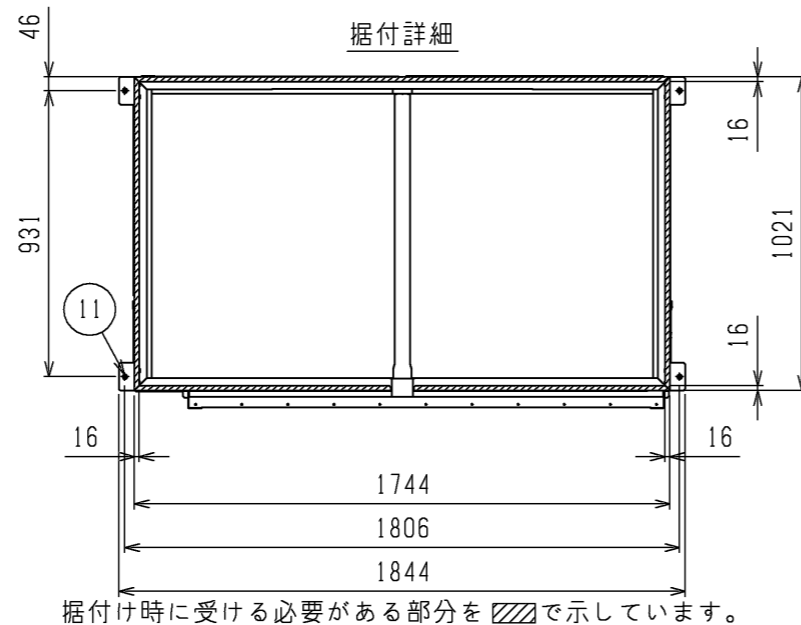
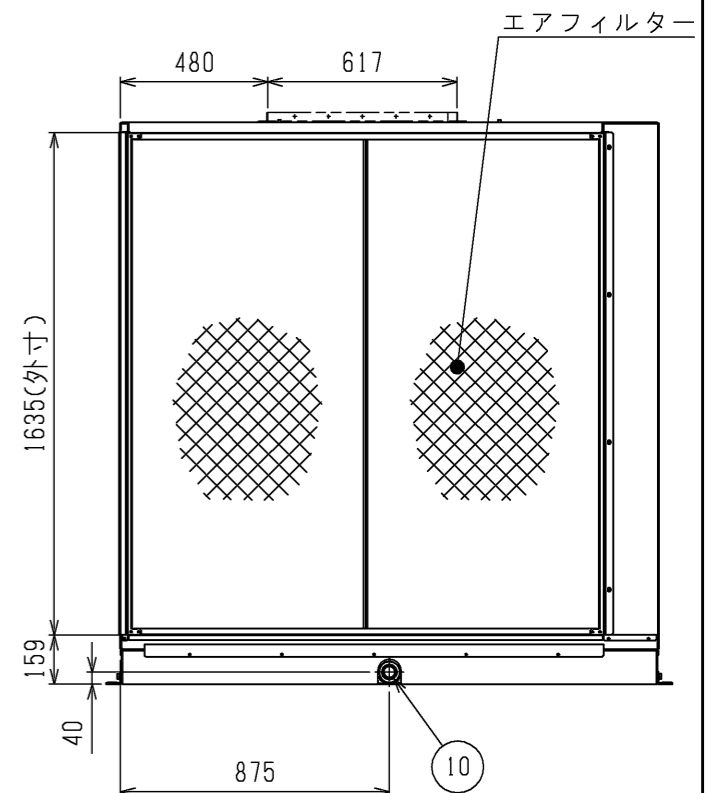
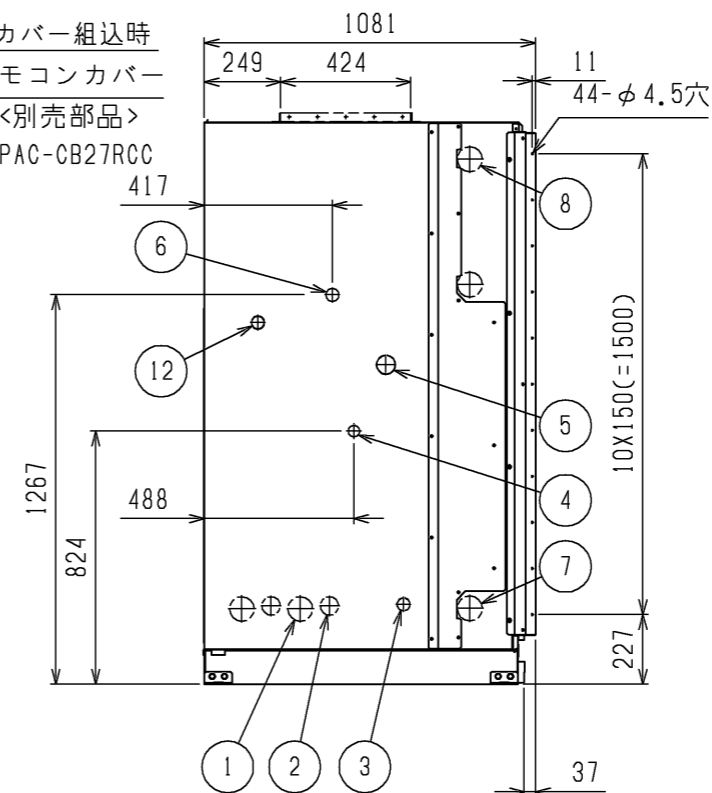
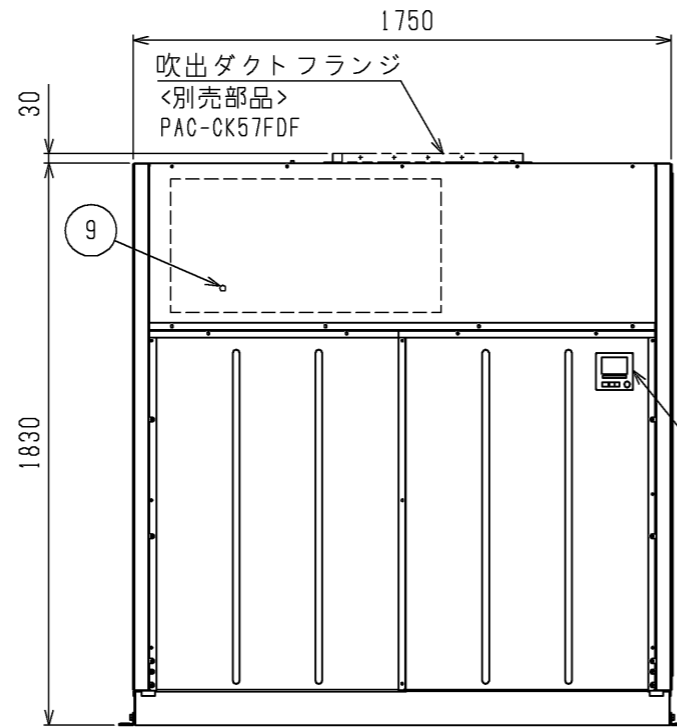
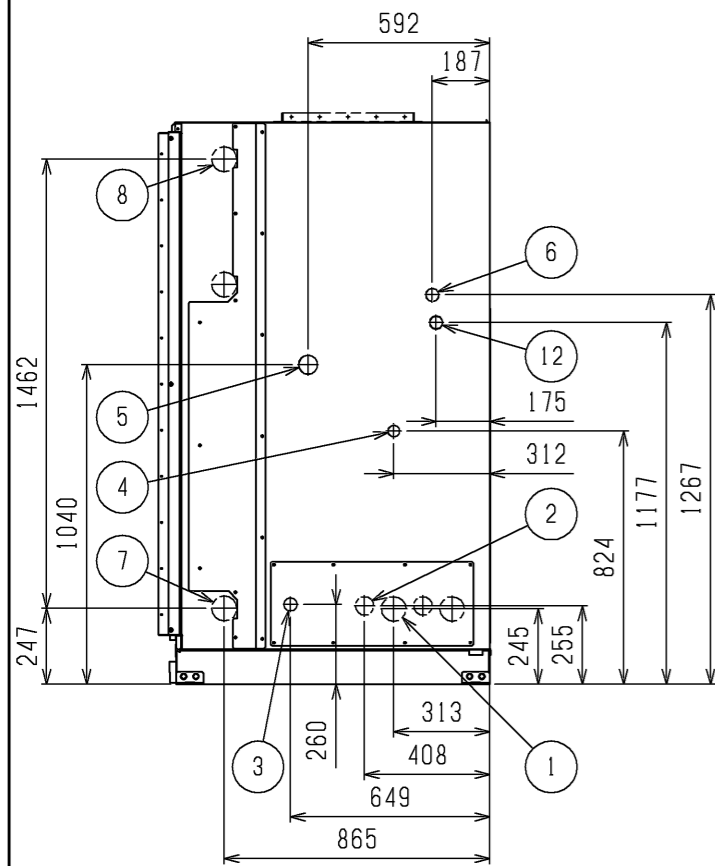
通風・サービススペース  
通常最低限必要な寸法を示します。400

(注1) ※750

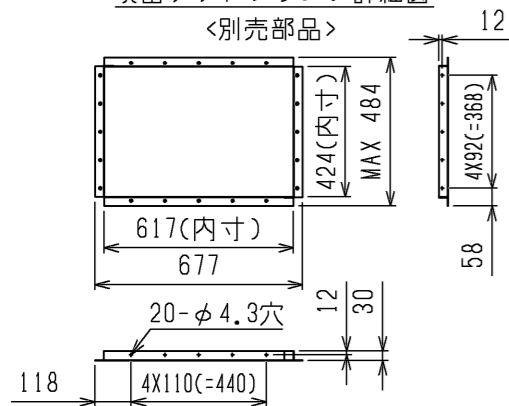
配管・配線等の据付工事のスペースは別途確保してください。800 (注4)



NO.	名称
1	冷媒配管<ガス>・・・φ80ノックアウト穴：φ38.1ろう付
2	冷媒配管<液>・・・φ60ノックアウト穴：φ19.05ろう付
3	加湿器配管穴・・・φ43ノックアウト穴(ペーパーパン：R $\frac{1}{2}$ ，水スプレー：R $\frac{1}{2}$ ，蒸気スプレー：Rc1)
4	加湿器配管穴・・・φ38ノックアウト穴(ペーパーパン，水スプレー，蒸気スプレー)
5	装置電源穴・・・φ62ノックアウト穴
6	遠方操作キット配線穴・・・φ43ノックアウト穴
7	蒸気・温水ヒーター配管穴(温水入口・蒸気出口)・・・φ82ノックアウト穴：Rc2 $\frac{1}{2}$
8	蒸気・温水ヒーター配管穴(温水出口・蒸気入口)・・・φ82ノックアウト穴：Rc2 $\frac{1}{2}$
9	アース端子(制御箱内に設置)・・・M5ねじ
10	ドレン穴・・・Rc1 $\frac{1}{4}$
11	基礎ボルト穴・・・4-φ15
12	室内外連絡線穴，伝送線穴・・・φ43ノックアウト穴



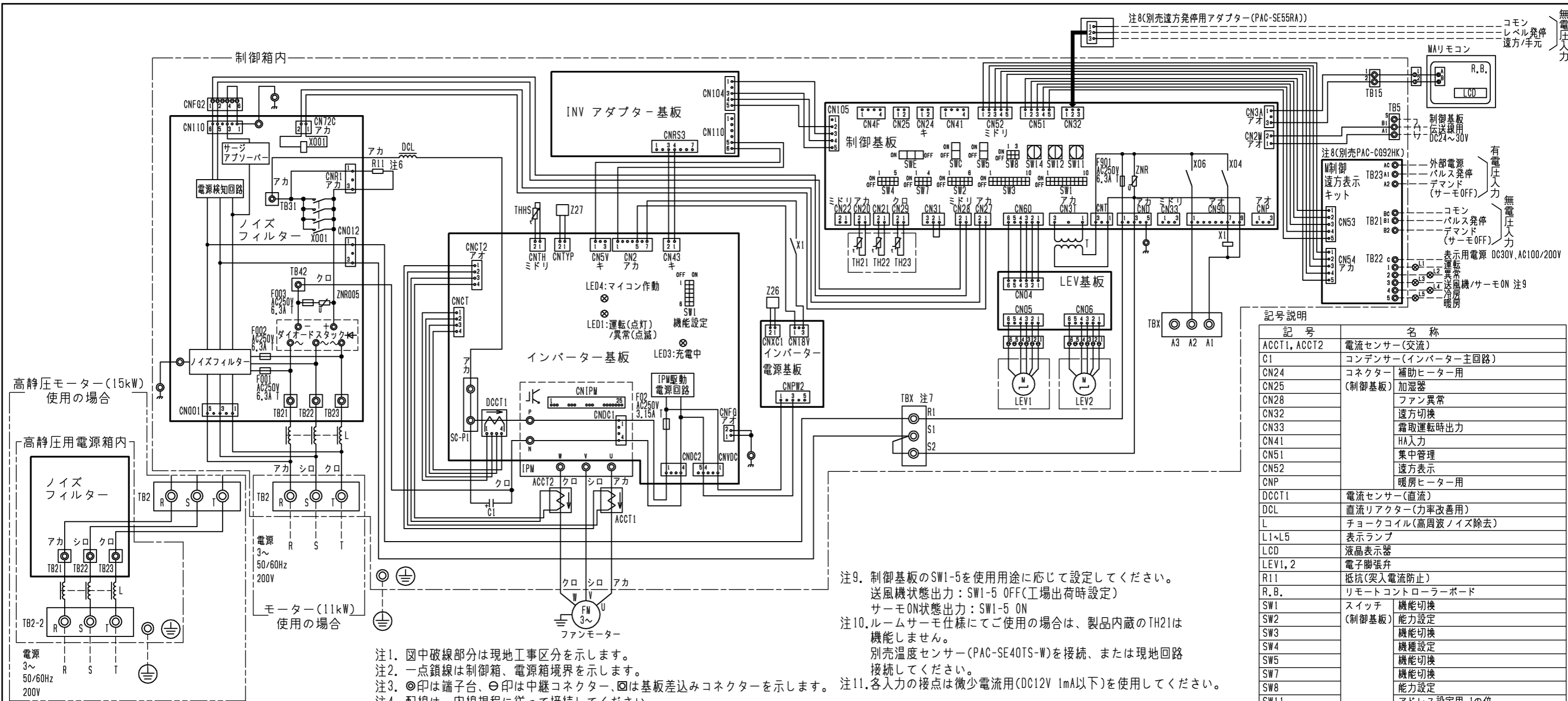
吹出ダクトフランジ詳細図



- 注1. エアフィルターサービススペース(※印)をユニットの左側面又は右側面に必ず確保してください。
2. 伝送線と電圧200V以上の配線は必ず分けた経路としてください。
3. 設置する部屋の気密性が高い場合、室内が負圧となり、部屋の扉が開かない等の問題が発生する場合がありますので、室内が負圧にならないような通気孔等を設けてください。
4. 熱交換器の交換など重サービス時にはユニットの移動が必要となります。

本図面の所有権は三菱電機株式会社にある。  
THIS DOCUMENT IS THE PROPERTY OF MITSUBISHI ELECTRIC CORPORATION.

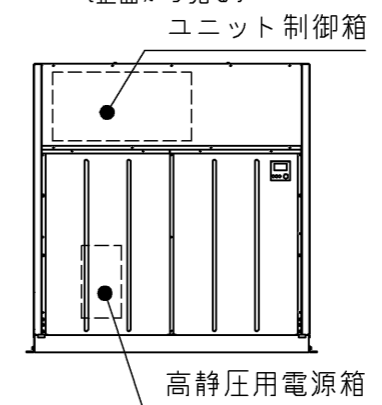
+	作成日付 ISSUED	改定日付 REVISED	TITLE
	2023-11-17	2024-04-10	床置ダクト形室内ユニット外形図 PFAV-P1120DMJ3
DIMENSIONS ARE IN MILLIMETERS			
R 度 SCALE DO NOT SCALE	三菱電機株式会社		DWG.NO. W KP94C1PD
		REV. A	PAGE 1/1



記号	名称
ACCT1, ACCT2	電流センサー(交流)
C1	コンデンサー(インバーター主回路)
CN24	コネクター 補助ヒーター用
CN25	(制御基板) 加湿器
CN28	ファン異常
CN32	遠方切換
CN33	霜取運転時出力
CN41	HA入力
CN51	集中管理
CN52	遠方表示
CNP	暖房ヒーター用
DCCT1	電流センサー(直流)
DCL	直流リアクター(力率改善用)
L	チョークコイル(高周波ノイズ除去)
L1~L5	表示ランプ
LCD	液晶表示器
LEV1, 2	電子脚張升
R11	抵抗(突入電流防止)
R, B.	リモートコントロールローボード
SW1	スイッチ 機能切換
SW2	(制御基板) 能力設定
SW3	機能切換
SW4	機種設定
SW5	機能切換
SW7	機能切換
SW8	能力設定
SW11	アドレス設定用 10位
SW12	アドレス設定用 10位
SW14	分岐口No. ペアNo. 用
SWC	機能切換
SWE	ファン試運転用
T	電源トランス
TB2	電源端子台
TB2-2	電源端子台(高静圧モーター(15kW)使用時)
TB5	伝送端子台
TB15	MARIMON用端子台
TB21~TB23	入出力用端子台(別売M制御遠方表示キット)
TBX(A1, A2, A3)	別売接続用端子台
TBX(S1, S2)	緊急停止用端子台
TH21	吸込み温度検出用サーミスター
TH22	配管温度検出用サーミスター(液)
TH23	配管温度検出用サーミスター(ガス)
THHS	IPM放熱板温度検出用サーミスター
X1	電磁継電器 インバーター基板用
X001	インバーター主回路
Z26	機能設定素子
Z27	モーター識別抵抗

- 注9. 制御基板のSW1-5を使用用途に応じて設定してください。  
送風機状態出力：SW1-5 OFF(工場出荷時設定)  
サーモON状態出力：SW1-5 ON
- 注10. ルームサーモ仕様にてご使用の場合は、製品内蔵のTH21は機能しません。  
別売温度センサー(PAC-SE40TS-W)を接続、または現地回路接続してください。
- 注11. 各入力の接点は微小電流用(DC12V 1mA以下)を使用してください。

<高静圧モーター(15kW)使用時電源箱配置図>  
(正面から見る)



高静圧用電源箱

本図面の所有権は三菱電機株式会社にある。  
THIS DOCUMENT IS THE PROPERTY OF MITSUBISHI ELECTRIC CORPORATION.

DIMENSIONS ARE IN MILLIMETERS	作成日付 ISSUED	改定日付 REVISED	TITLE 床置ダクト形室内ユニット電気配線図 PFAV-P1120DMJ3
	2023-12-05		
R 度 SCALE DO NOT SCALE	三菱電機株式会社		DWG.NO. W KP94C1Q5
			REV. * PAGE 1/1

- 注1. 図中破線部分は現地工事区分を示します。  
注2. 一点鎖線は制御箱、電源箱境界を示します。  
注3. ⊙印は端子台、⊖印は中継コネクター、⊞は基板差込みコネクターを示します。  
注4. 配線は、内線規程に従って接続してください。  
注5. 電源には必ず漏電遮断器を設けてください。  
注6. ファストン端子はロック機構付き端子です。  
取り外す際は端子中央のつまみを押しながら取り外してください。  
取付後は確実にロックがかかっていることを確認してください。
- 注7. 緊急停止入力は、端子台TBX(S1-S2間)の短絡線を外して、そこに緊急停止スイッチなどを配線接続してください。
- 注8. 遠方発停用アダプター(PAC-SE55RA)とM制御遠方表示キット(PAC-C092HK)は別売部品です。  
・パルス発停用スイッチ：M制御遠方表示キットに接続してください。  
・レベル発停用スイッチ：遠方発停用アダプターに接続してください。

●出力仕様(M制御遠方表示キット)

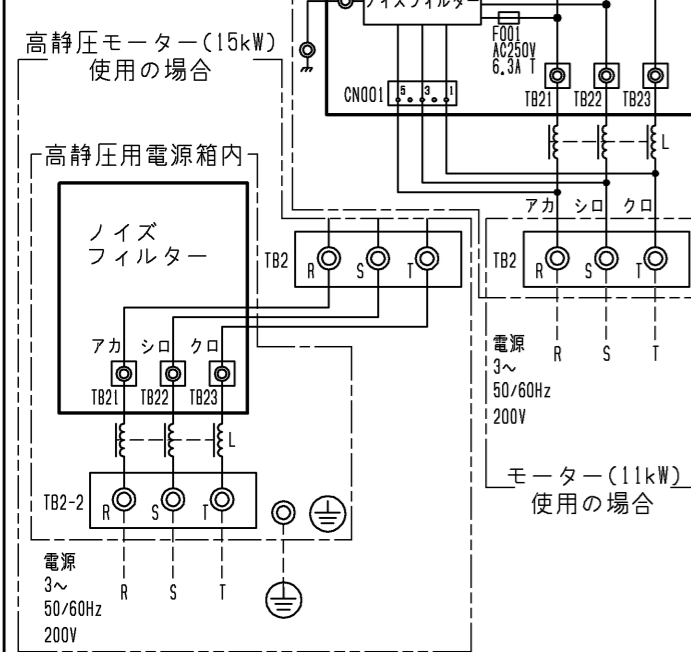
機能	使用用途	信号仕様
運転	外部へ運転信号が取り出せます。	リレーa接点出力 DC30Vまたは AC100V/200V 接点定格電流:1A 接点最小負荷:10mA
異常	外部へ異常信号が取り出せます。	
送風機・サーモON(注9)	外部へ送風機運転・サーモON信号が取り出せます。	
冷房	外部へ冷房信号が取り出せます。	
暖房	外部へ暖房信号が取り出せます。	

●仕様(M制御遠方表示キット)

項目	内容
電源	室内基板から受電
据付場所	本体制御箱内
適合入出力伝送線サイズ(信号線)	これらに相当するもの 単線:φ0.65mm~φ1.2mm 撚線:0.5mm <sup>2</sup> ~1.25mm <sup>2</sup>
信号線配線距離	外部出力:MAX100m 外部入力:MAX100m
室内ユニット接続線	10心(5心+5心)5m
接続形態	室内基板毎

●入力仕様(M制御遠方表示キット、遠方発停用アダプター)

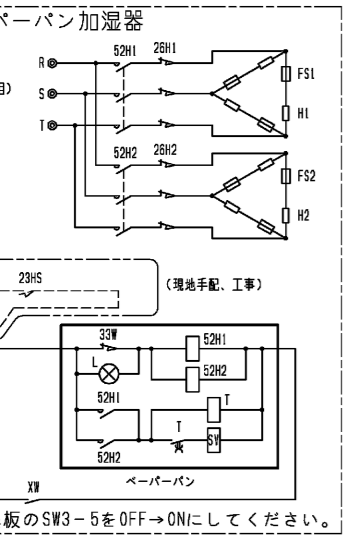
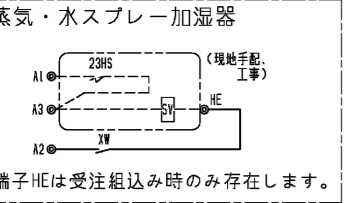
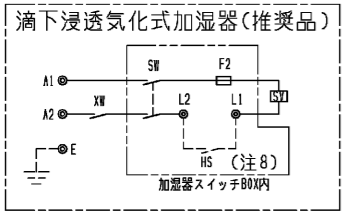
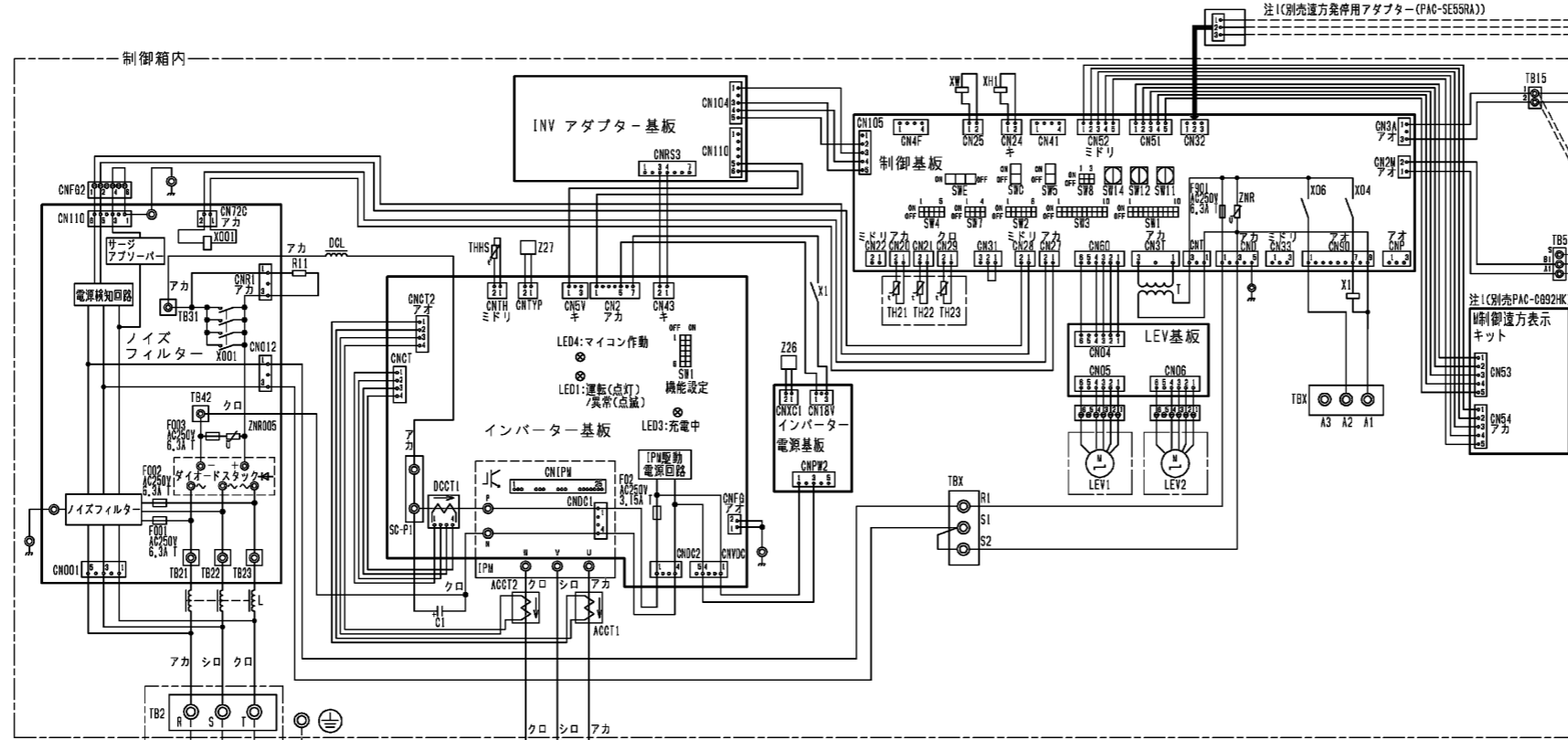
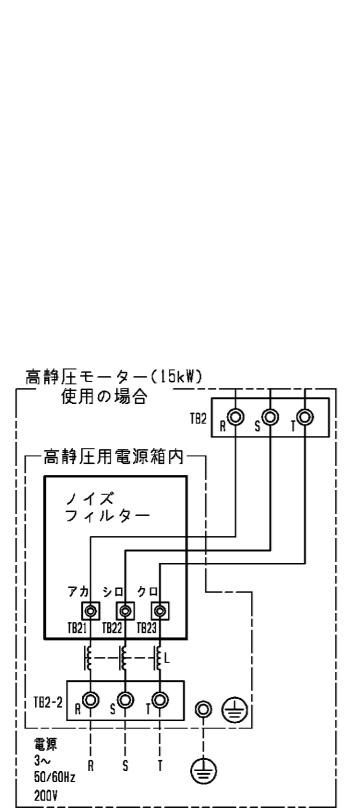
機能	使用用途	信号仕様
パルス発停(注8)(注11)	ON/OFF指令を出すことができます。	ハール(有電圧/無電圧a接点) (有電圧の場合) 電源:DC12V~24V 電流:約10mA(DC12V時)
		200ms以上 (ハール通電時間) / 200ms以上 (ハール間隔)
レベル発停(注8)(注11)	ON/OFF指令を出すことができます。 レベル(無電圧a接点)	遠方/手元 ON OFF
		リモコン 運転/停止はできません / 運転操作ができます
デマンド(注11)	デマンド指令(サーモOFF)を出すことができます。	ハール(有電圧/無電圧a接点) (有電圧の場合) 電源:DC12V~24V 電流:約10mA(DC12V時)
		ハール発停 ON OFF 運転 停止 / 運転/停止はできません



高静圧モーター(15kW)使用の場合

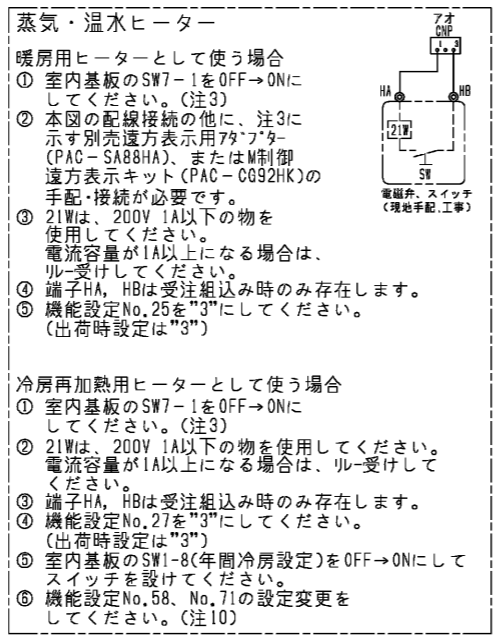
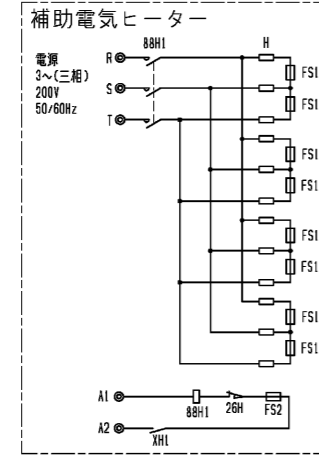
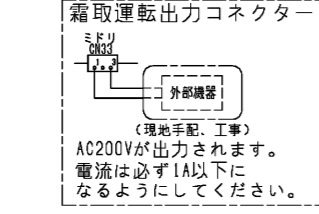
高静圧用電源箱内

電源 3~ 50/60Hz 200V  
モーター(11kW)使用の場合

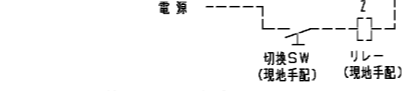


(室内機と別電源仕様)電気設備容量

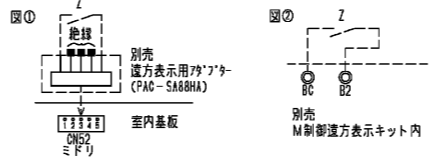
機器	電線太さ	手元開閉器			最大こう長 ※3
		漏電遮断器	開閉器容量	過電流保護器 (B種ヒューズ)	
ペーパーバン加湿器(8kW)	5.5mm <sup>2</sup>	30A ※1	30A	30A	24m
ペーパーバン加湿器(12kW)	8mm <sup>2</sup>	40A ※1	60A	40A	30m
補助電気ヒーター	38mm <sup>2</sup>	100A ※2	100A	100A	53m



- 注1. 遠方発停用アダプター、M制御遠方表示キットの接続要領は、標準電気配線図をご参照ください。
- 注2. 蒸気・水スプレー加湿器、ペーパーバン加湿器は23HS(湿度調節器)を使用しない場合、端子台のA1とA3を短絡してください。
- 注3. 蒸気・温水ヒーターは、ヒートポンプ暖房または蒸気・温水による暖房の切替運転になります。\*ヒートポンプ暖房と蒸気・温水暖房を同時に運転することはできません。下記要領に従って、SW設定、配線接続してください。
- 1) SW7-1をONに設定してください。
- 2) 下図のように切替SW、リレーを付けてください。(現地手配)



- 切替SW(現地手配)
- ONで蒸気・温水暖房(圧縮機は運転しません)
- OFFでヒートポンプ暖房(電磁弁(現地手配)は動作しません)
- \*接点が微小電流用(DC12V 1mA相当)の場合、下記リレー(現地手配)は不要です。直接基板へ接続してください。
- リレー(現地手配)
- 微小電流対応(DC12V 1mA相当)のものを使用してください。
- ① 別売遠方表示用アダプター(PAC-SA88HA)を使用する場合
- 下図①のように遠方表示用アダプターに配線接続してください。
- ② 別売M制御遠方表示キット(PAC-CG92HK)を使用する場合
- 下図②のように遠方表示キット内のBC-B2間に配線接続してください。
- ③ ヒートポンプ暖房/蒸気・温水暖房の切替入力と、室内ユニットから出力信号(運転、異常、冷房、暖房、送風)を併用する場合は、②③に示すように、別売M制御遠方表示キット(PAC-CG92HK)をご使用ください。この場合、遠方表示用アダプター(PAC-SA88HA)を用いた①の接続は不要です。
- ④ 標準のみの電気配線接続は、標準の電気配線図を参照してください。
- ⑤ 本ユニットは受注要求仕様により、本図に示す電気回路(該当部分のみ)を組込んでいます。
- ⑥ 室内温度制御に空調を行う際は温度センサー(PAC-SE40TS-W)を使用し、TH2 1は取外してください。
- ⑦ 電源には必ず漏電遮断器を付けてください。
- ⑧ ヒューミディスタットをご使用の際は、端子台L1、L2の短絡線を外してヒューミディスタットを接続してください。
- ⑨ 滴下浸透気化式加湿器組込時は、蒸気・温水ヒーター、補助電気ヒーターとの併用はできません。
- ⑩ 蒸気・温水ヒーター(再熱用)を組込みの場合、ヒーターの余熱排除のため、MARIモコンにて機能設定No.58を"3"、機能設定No.71を"2"にしてください。運転停止後、約3分間ファンが運転継続します。



記号説明

記号	名称
ACCT1, ACCT2	電流センサー(交流)
C1	コンデンサ(インバーター主回路)
CN24	コネクター(補助ヒーター用)
CN25	(制御基板) 加湿器
CN28	ファン異常
CN32	遠方切替
CN33	電取運転時出力
CN41	HA入力
CN51	集中管理
CN52	遠方表示
CNP	暖房ヒーター用
DCCT1	電流センサー(直流)
DCL	直流リアクター(力率改善用)
L	チョークコイル(高周波ノイズ除去)
LCD	液晶表示器
LEVI, 2	電子膨張弁
R11	抵抗(突入電流防止)
R.B.	リモートコントロールボード
SW1	スイッチ 機能切替
SW2	(制御基板) 能力設定
SW3	機能切替
SW4	機能設定
SW5	機能切替
SW7	機能切替
SW8	能力設定
SW11	アドレス設定用 1の位
SW12	アドレス設定用 10の位
SW14	分岐口No.ペアNo.用
SWC	機能切替
SWE	ファン試運転用
T	電源トランス
TB2	電源端子台
TB5	伝送端子台
TB15	MARIモコン用端子台
TB21~TB23	入出力用端子台(別売制御遠方表示キット)
TBX(A1, A2, A3)	別売接続用端子台
TBX(S1, S2)	緊急停止用端子台
TH21	吸込み温度検出用サーミスター
TH22	配管温度検出用サーミスター(液)
TH23	配管温度検出用サーミスター(ガス)
THHS	IPM放熱板温度検出用サーミスター
X1	電磁継電器 インバーター基板用
X001	インバーター主回路
Z26	機能設定素子
Z27	モーター識別抵抗

追加部品記号説明

記号	名称	備考
21W	電磁弁	現地手配
SW	スイッチ	現地手配
88H1	電磁接触器	別売付属
FS1	主回路ヒューズ(25A)	別売付属
FS2	温度ヒューズ(10A)	別売付属
H	ヒーター	別売付属
26H	過熱防止サーモ	別売付属
XH1	補助電圧器	別売付属
HS	ヒューミディスタット	現地手配
SV	電磁弁	加湿器付属
XW	補助電圧器	加湿器付属
F2	ヒューズ<0.5A>	加湿器付属
SW	スイッチ	加湿器付属
52H1, 52H2	電磁接触器	別売付属
26H1, 26H2	サーマルカットアウト	別売付属
FS1, FS2	温度ヒューズ	別売付属
H1, H2	シーズヒーター	別売付属
23HS	湿度調節器	現地手配
T	タイマー	別売付属
SV	電磁弁	別売付属
L	断水ランプ	別売付属
33W	断水スイッチ	別売付属
XW	補助電圧器	別売付属
MARIモコン	製品本体記号説明 参照	
高静圧用モーター(15kW)	Z27	モーター識別抵抗 受注対応
TB2-2	電源端子台	受注対応
23HS	湿度調節器	加湿器付属
SV	電磁弁	加湿器付属
XW	補助電圧器	加湿器付属
23HS	湿度調節器	加湿器付属
SV	電磁弁	加湿器付属
XW	補助電圧器	加湿器付属

本図面の所有権は三菱電機株式会社にある。  
THIS DOCUMENT IS THE PROPERTY OF MITSUBISHI ELECTRIC CORPORATION.

作成日付 ISSUED	改定日付 REVISED	TITLE 床置ダクト形室内ユニット主要部品組込電気配線図 PFAV-P1120DMJ3
2024-01-19	2024-06-06	

床置ダクト形室内ユニット主要部品組込電気配線図  
PFAV-P1120DMJ3

三菱電機株式会社

DWG.NO. WKP94N946

REV. B

PAGE 1/1