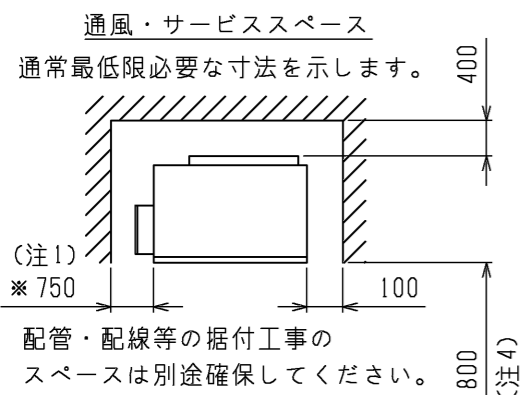
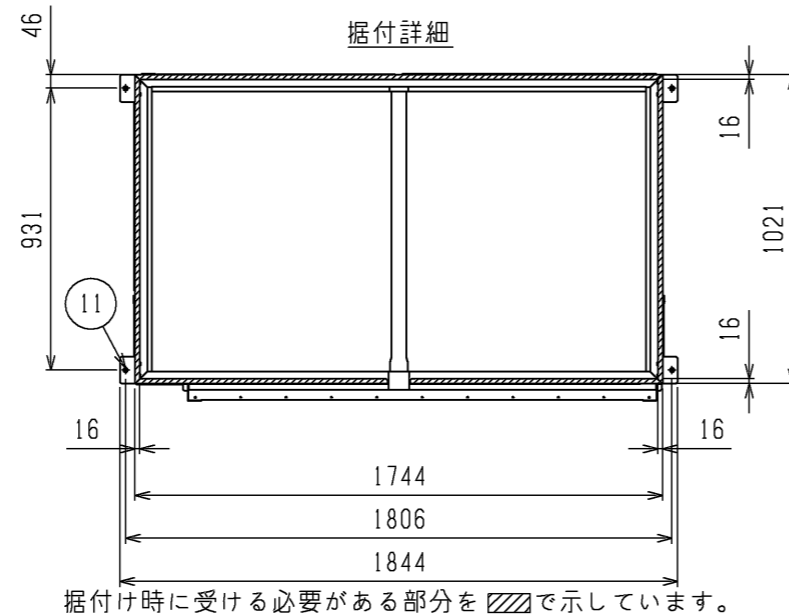
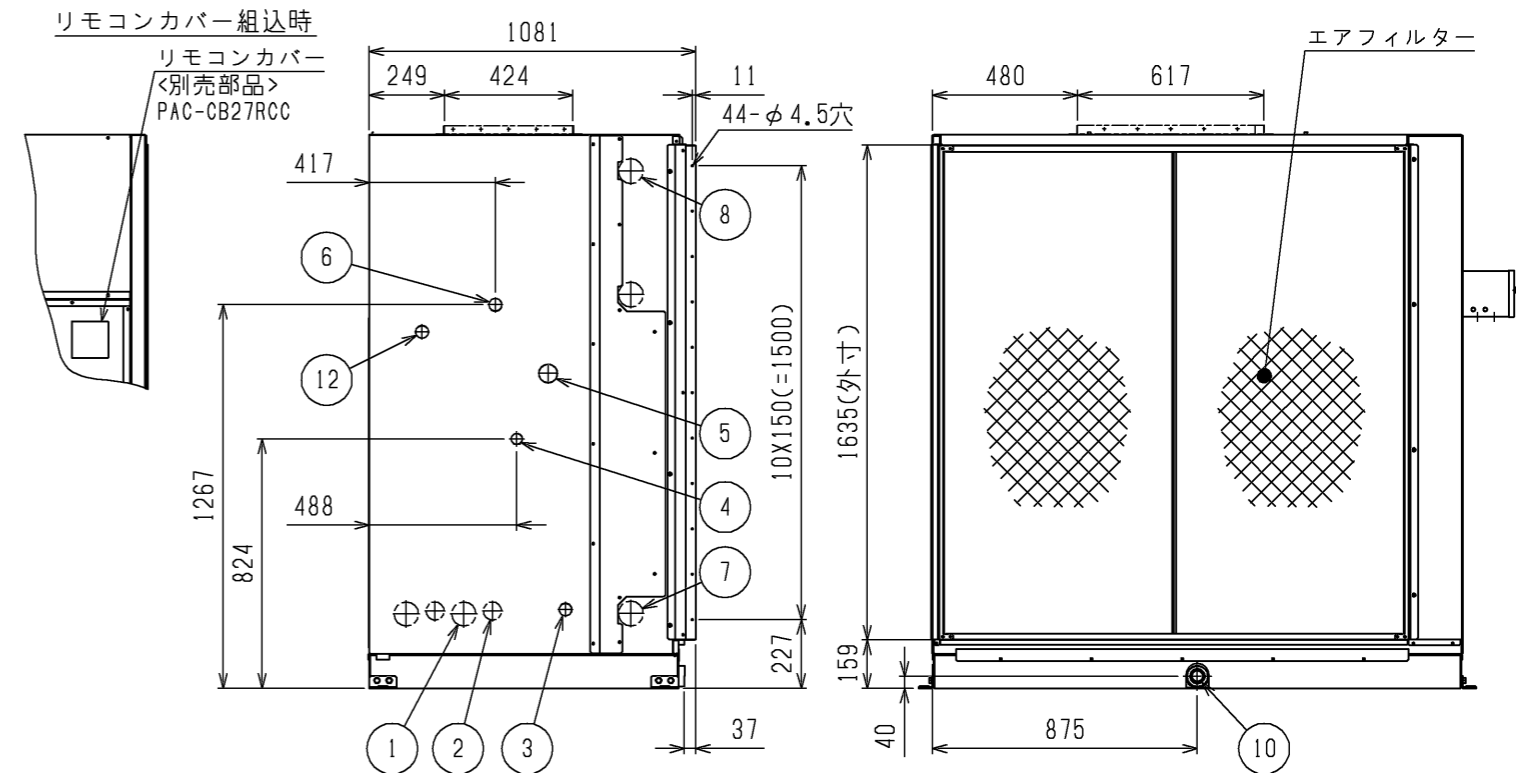
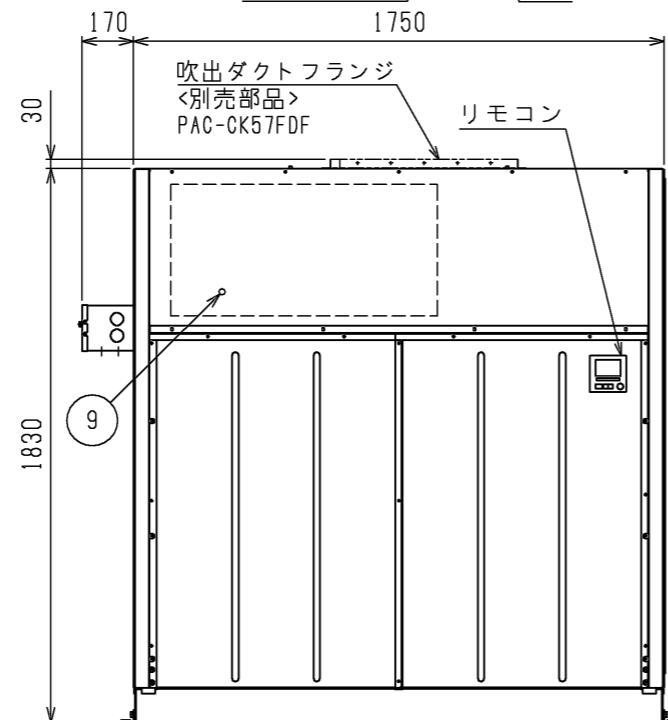
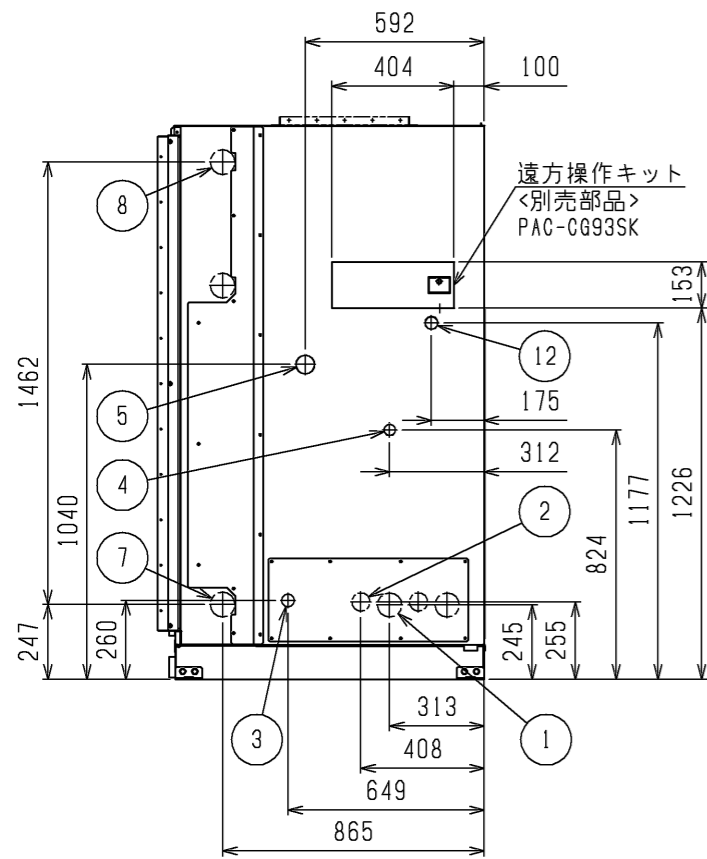


NO.	名称
1	冷媒配管<ガス>・・・φ80ノックアウト穴：φ38.1ろう付
2	冷媒配管<液>・・・φ60ノックアウト穴：φ19.05ろう付
3	加湿器配管穴・・・φ43ノックアウト穴(ペーパーパン：R $\frac{1}{2}$ ，水スプレー：R $\frac{1}{2}$ ，蒸気スプレー：Rc1)
4	加湿器配線穴・・・φ38ノックアウト穴(ペーパーパン，水スプレー，蒸気スプレー)
5	装置電源穴・・・φ62ノックアウト穴
6	遠方操作キット配線穴(右取付け仕様用)・・・φ43ノックアウト穴
7	蒸気・温水ヒーター配管穴(温水入口・蒸気出口)・・・φ82ノックアウト穴：Rc2 $\frac{1}{2}$
8	蒸気・温水ヒーター配管穴(温水出口・蒸気入口)・・・φ82ノックアウト穴：Rc2 $\frac{1}{2}$
9	アース端子(制御箱内に設置)・・・M5ねじ
10	ドレン穴・・・Rc1 $\frac{1}{4}$
11	基礎ボルト穴・・・4-φ15
12	室内外連絡線穴，伝送線穴・・・φ43ノックアウト穴



- 注1. エアフィルターサービススペース(※印)をユニットの左側面又は右側面に必ず確保してください。
エアフィルターサービススペース(※印)をユニットの右側面に設ける場合、
遠方操作キットのサービススペースはユニットの側面から500mm必要になります。
2. 伝送線と電圧200V以上の配線は必ず分けた経路としてください。
3. 設置する部屋の気密性が高い場合、室内が負圧となり、部屋の扉が開かない等の問題が発生する場合がありますので、室内が負圧にならないような通気孔等を設けてください。
4. 熱交換器の交換など重サービス時にはユニットの移動が必要となります。

遠方操作キット組込
(左取付け仕様)

本図面の所有権は三菱電機株式会社にある。
THIS DOCUMENT IS THE PROPERTY OF MITSUBISHI ELECTRIC CORPORATION.

 DIMENSIONS ARE IN MILLIMETERS 尺度 SCALE DO NOT SCALE	作成日付 ISSUED	改定日付 REVISED	TITLE 床置ダクト形室内ユニット外形図 PFAV-P1120DMJ3
	2023-12-22		
三菱電機株式会社			DWG.NO. W KP94C1NR
			REV. *
			PAGE 1/1