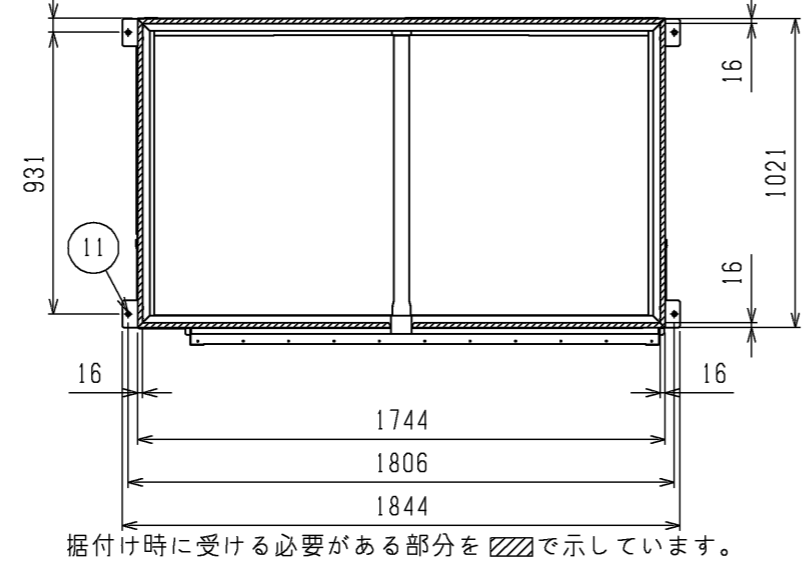
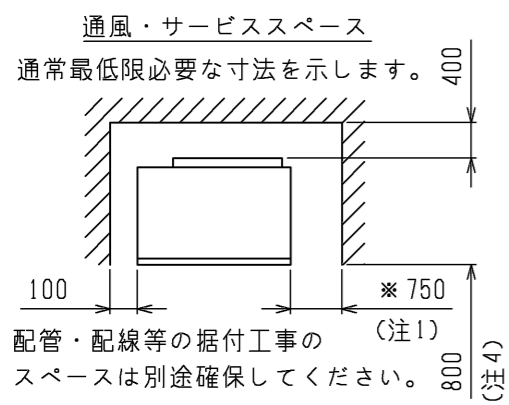
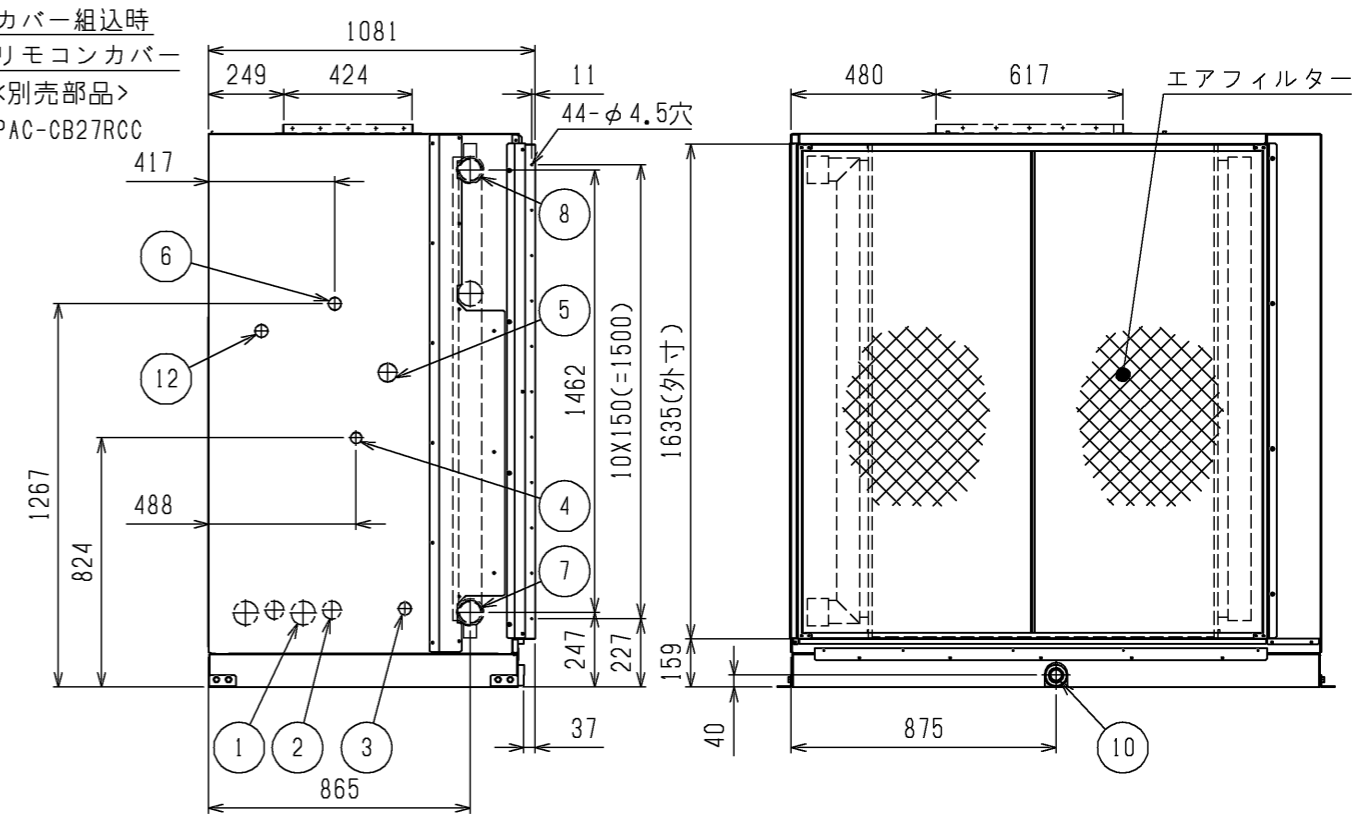
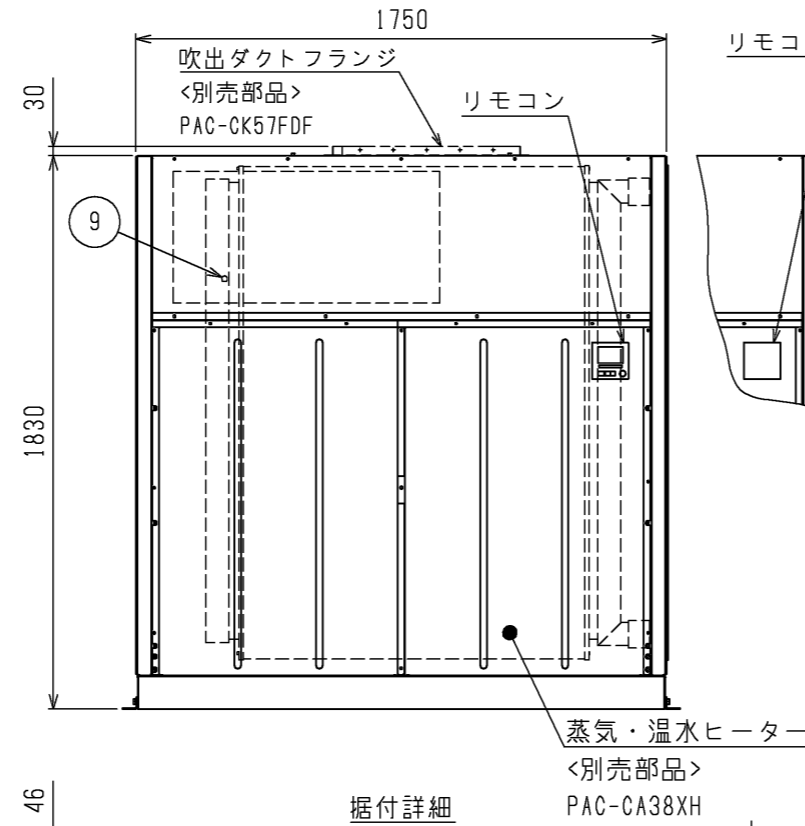
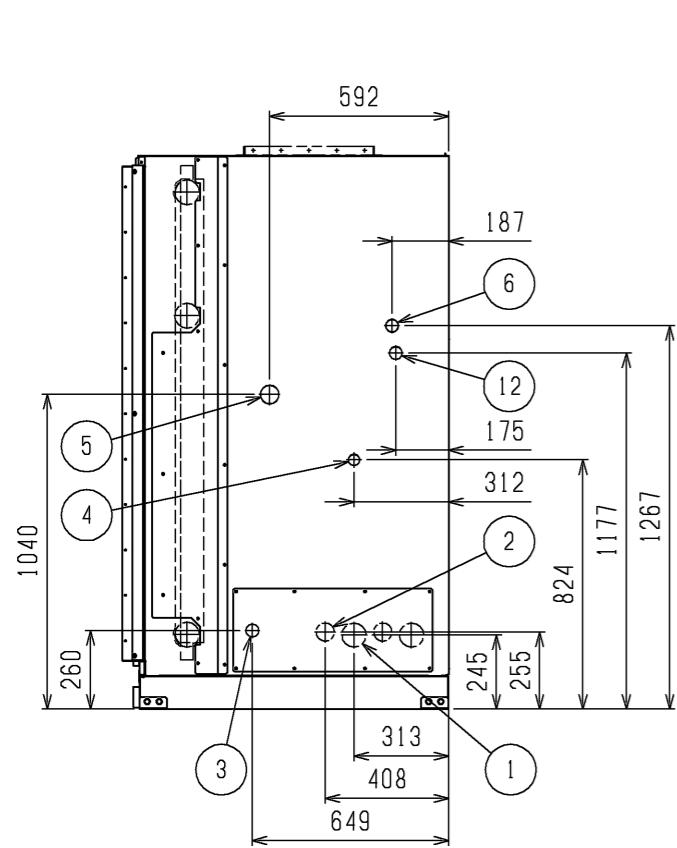
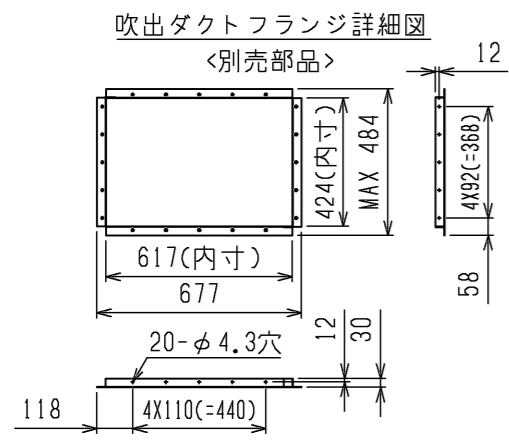
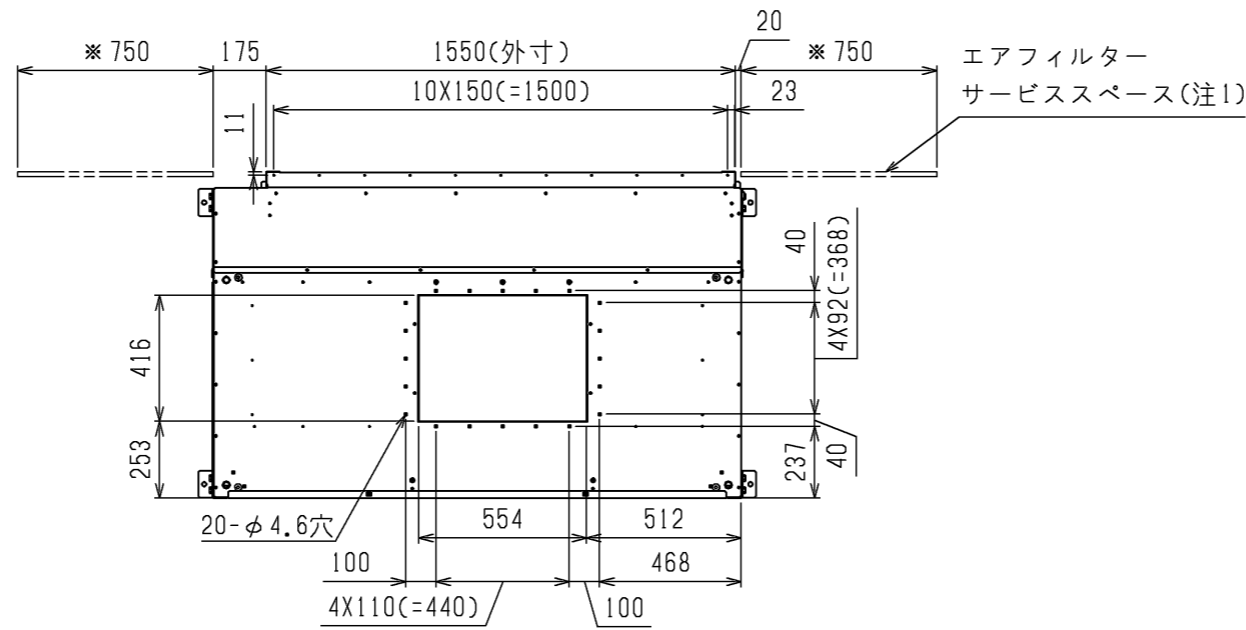


| NO. | 名称 |
|-----|--|
| 1 | 冷媒配管<ガス>...φ80ノックアウト穴:φ38.1るう付 |
| 2 | 冷媒配管<液>...φ60ノックアウト穴:φ19.05るう付 |
| 3 | 加湿器配管穴...φ43ノックアウト穴(ペーパーパン:R $\frac{1}{2}$,水スプレー:R $\frac{1}{2}$,蒸気スプレー:Rc1) |
| 4 | 加湿器配線穴...φ38ノックアウト穴(ペーパーパン,水スプレー,蒸気スプレー) |
| 5 | 装置電源穴...φ62ノックアウト穴 |
| 6 | 遠方操作キット配線穴...φ43ノックアウト穴 |
| 7 | 蒸気・温水ヒーター配管穴(温水入口・蒸気出口)...Rc2 $\frac{1}{2}$ |
| 8 | 蒸気・温水ヒーター配管穴(温水出口・蒸気入口)...Rc2 $\frac{1}{2}$ |
| 9 | アース端子(制御箱内に設置)...M5ねじ |
| 10 | ドレン穴...Rc1 $\frac{1}{4}$ |
| 11 | 基礎ボルト穴...4-φ15 |
| 12 | 室内外連絡線穴,伝送線穴...φ43ノックアウト穴 |



- 注1. エアフィルターサービススペース(*印)をユニットの左側面又は右側面に必ず確保してください。
 2. 伝送線と電圧200V以上の配線は必ず分けた経路としてください。
 3. 設置する部屋の気密性が高い場合、室内が負圧となり、部屋の扉が開かない等の問題が発生する場合がありますので、室内が負圧にならないような通気孔等を設けてください。
 4. 熱交換器の交換など重サービス時にはユニットの移動が必要となります。

本図面の所有権は三菱電機株式会社にある。
 THIS DOCUMENT IS THE PROPERTY OF MITSUBISHI ELECTRIC CORPORATION.

蒸気・温水ヒーター組込
 (蒸気配管右仕様)

| | | | |
|--|------------------------------|-------------------------------|--|
| DIMENSIONS ARE IN MILLIMETERS R 度 SCALE DO NOT SCALE | 作成日付 ISSUED 2024-02-29 | 改定日付 REVISED 2024-05-22 | TITLE 床置ダクト形室内ユニット外形図 PFAV-P1120DMJ3 |
| | 三菱電機株式会社 | | DWG.NO. W KP94C1V2 |
| | | | REV. A |
| | | | PAGE 1/1 |