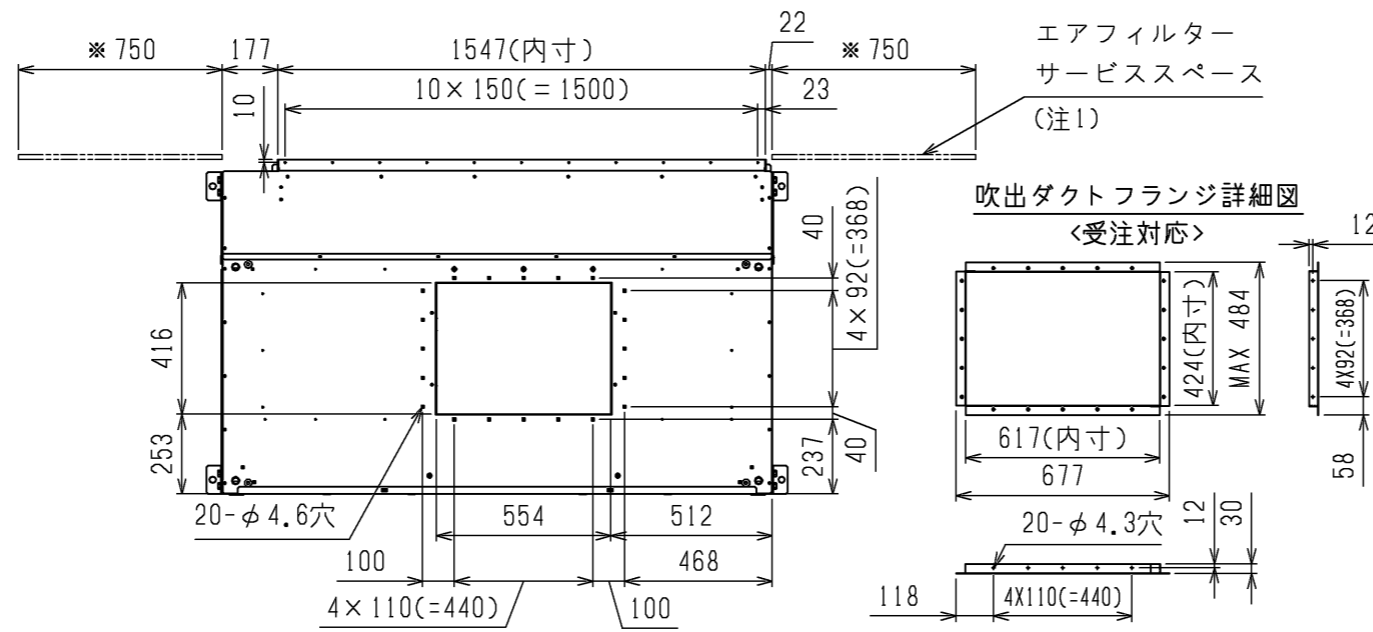
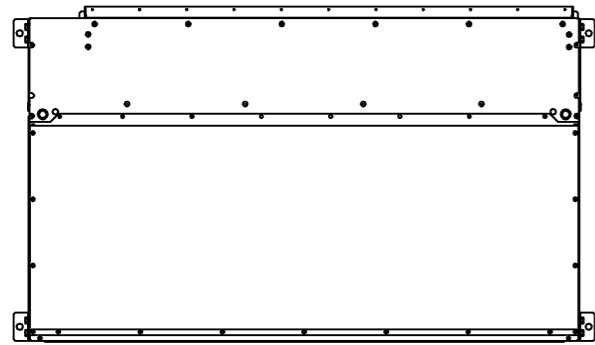
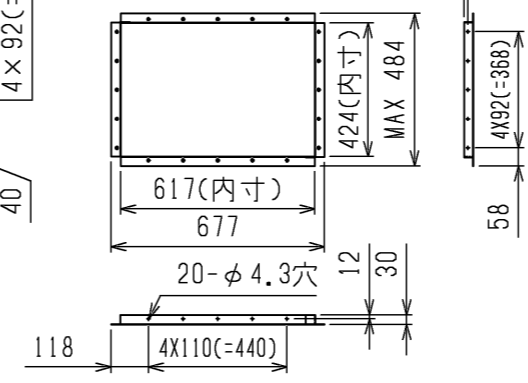


プレナム<別売部品>組込時

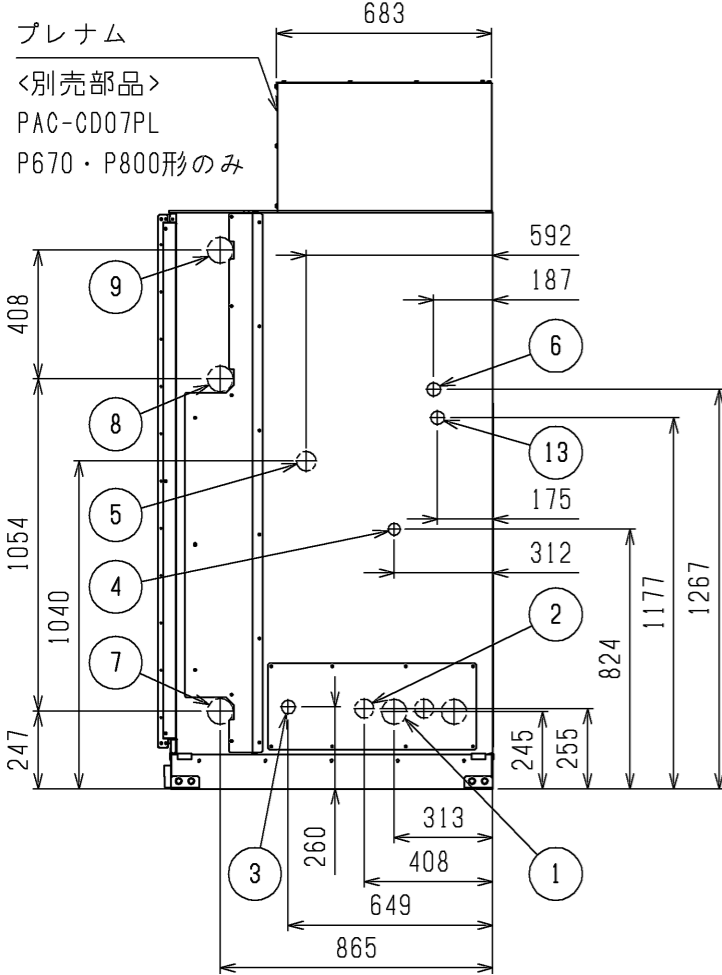


エアフィルター
サービススペース
(注1)

吹出ダクトフランジ詳細図
<受注対応>



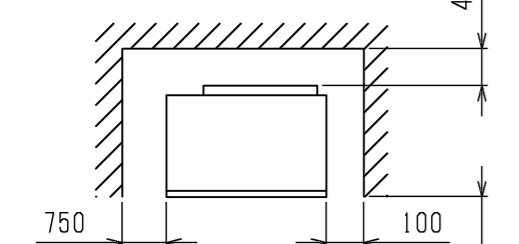
NO.	名称
1	冷媒配管<ガス>・・・φ80ノックアウト穴・P670形:φ28,58ろう付・P800形:φ31,75ろう付・P1120形:φ38,1ろう付
2	冷媒配管<液>・・・φ60ノックアウト穴・P670形:φ15,88ろう付・P800,P1120形:19,05ろう付
3	加湿器配管穴・・・φ43ノックアウト穴(ペーパーパン:R $\frac{1}{2}$,水スプレー:R $\frac{1}{2}$,蒸気スプレー:Rc1)
4	加湿器配管穴・・・φ38ノックアウト穴(ペーパーパン,水スプレー,蒸気スプレー)
5	装置電源穴・・・φ62ノックアウト穴
6	遠方操作キット配線穴・・・φ43ノックアウト穴
7	蒸気・温水ヒーター配管穴(温水入口・蒸気出口)・・・φ82ノックアウト穴:Rc2 $\frac{1}{2}$
8	蒸気・温水ヒーター配管穴(温水出口・蒸気入口)・・・φ82ノックアウト穴:Rc2 $\frac{1}{2}$ (P670形)
9	蒸気・温水ヒーター配管穴(温水出口・蒸気入口)・・・φ82ノックアウト穴:Rc2 $\frac{1}{2}$ (P800,P1120形)
10	アース端子(制御箱内に設置)・・・M5ねじ
11	ドレン穴・・・Rc1 $\frac{1}{4}$
12	基礎ボルト穴・・・4-φ15
13	室内外連絡線穴,伝送線穴・・・φ43ノックアウト穴



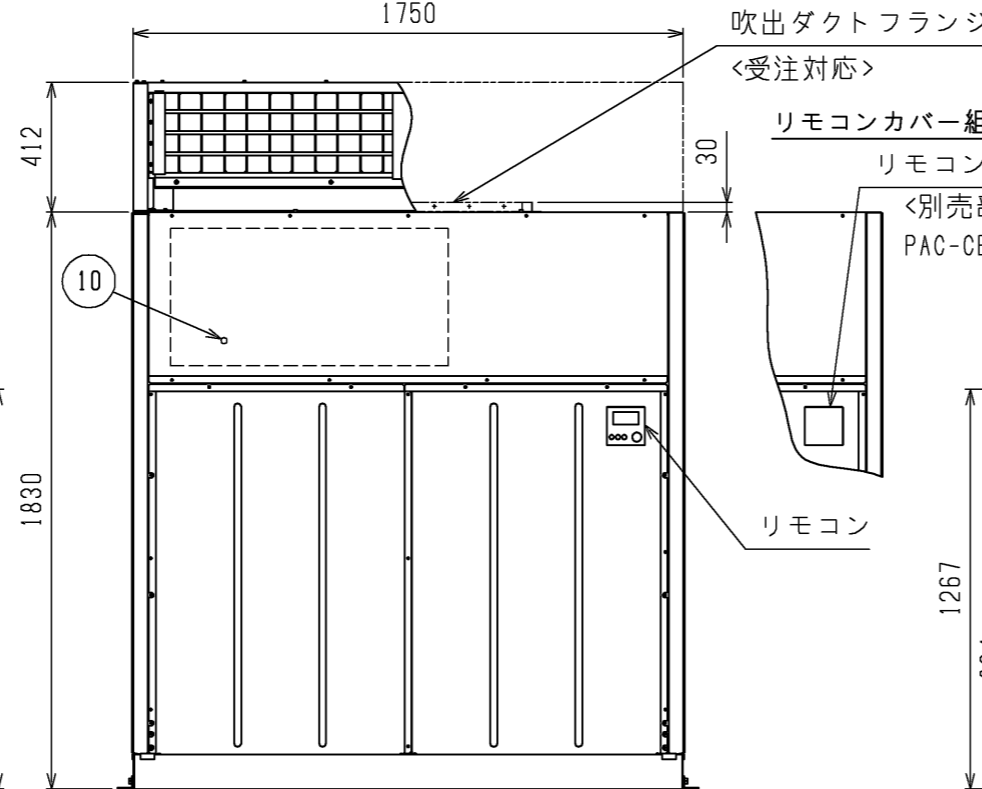
プレナム
<別売部品>
PAC-CD07PL
P670・P800形のみ

通風・サービススペース

通常最低限必要な寸法を示します。



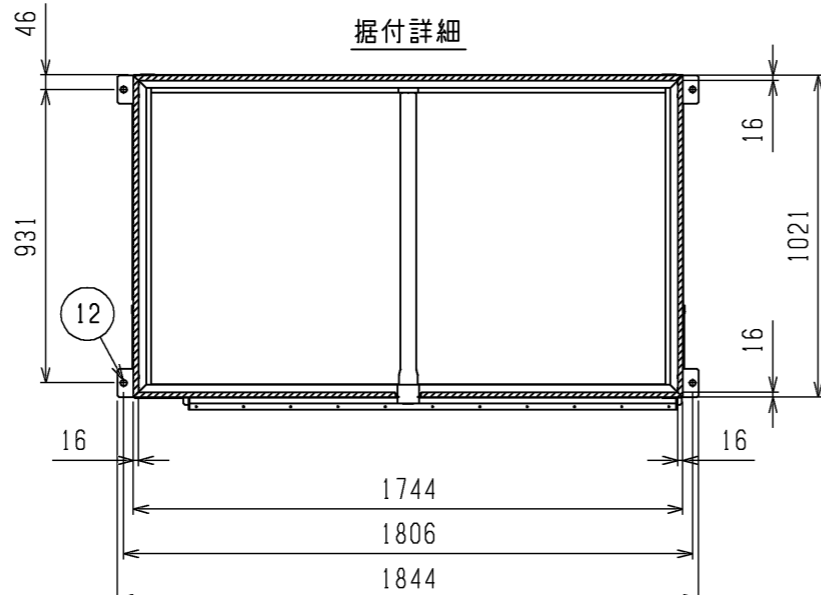
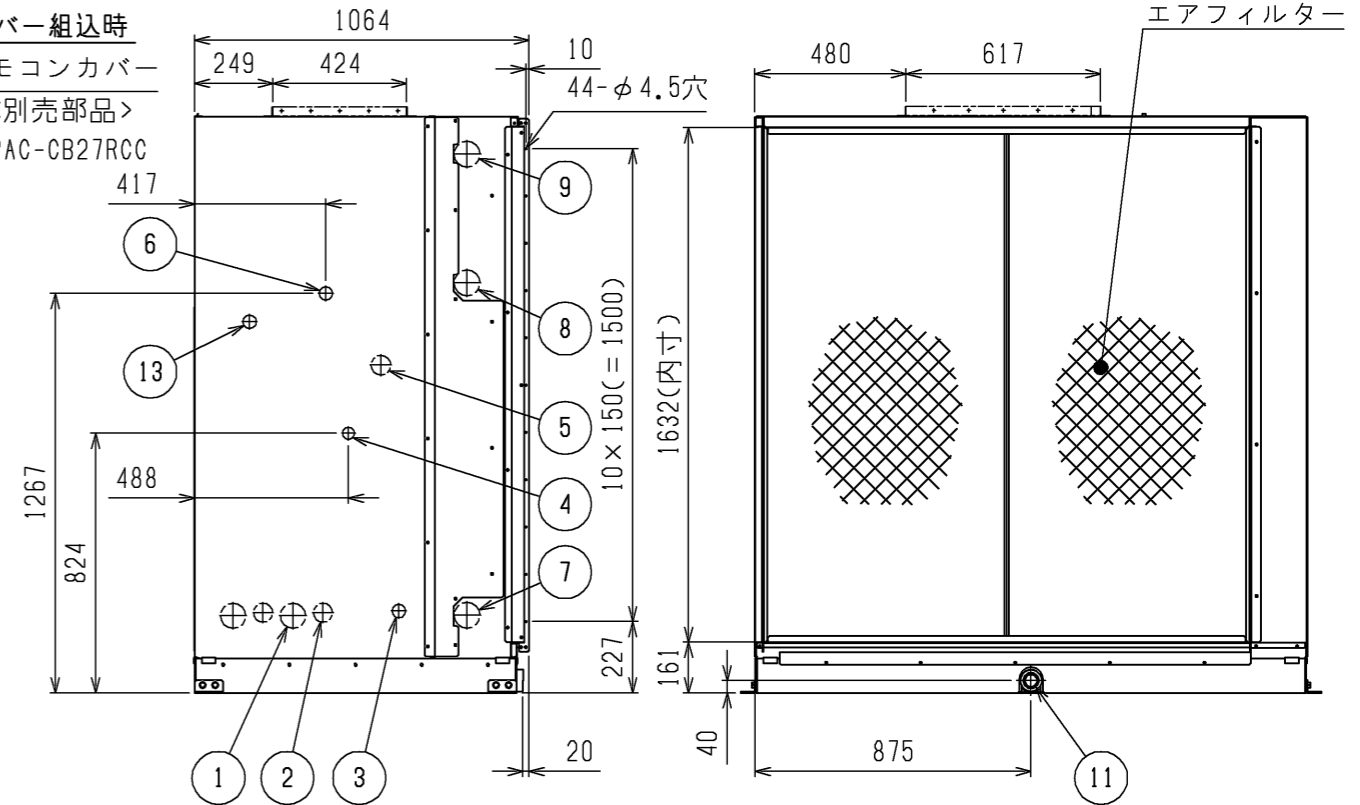
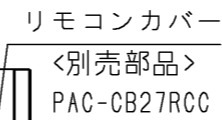
配管・配線等の据付工事の
スペースは別途確保してください。



吹出ダクトフランジ
<受注対応>

リモコンカバー組込時

リモコンカバー
<別売部品>
PAC-CB27RCC

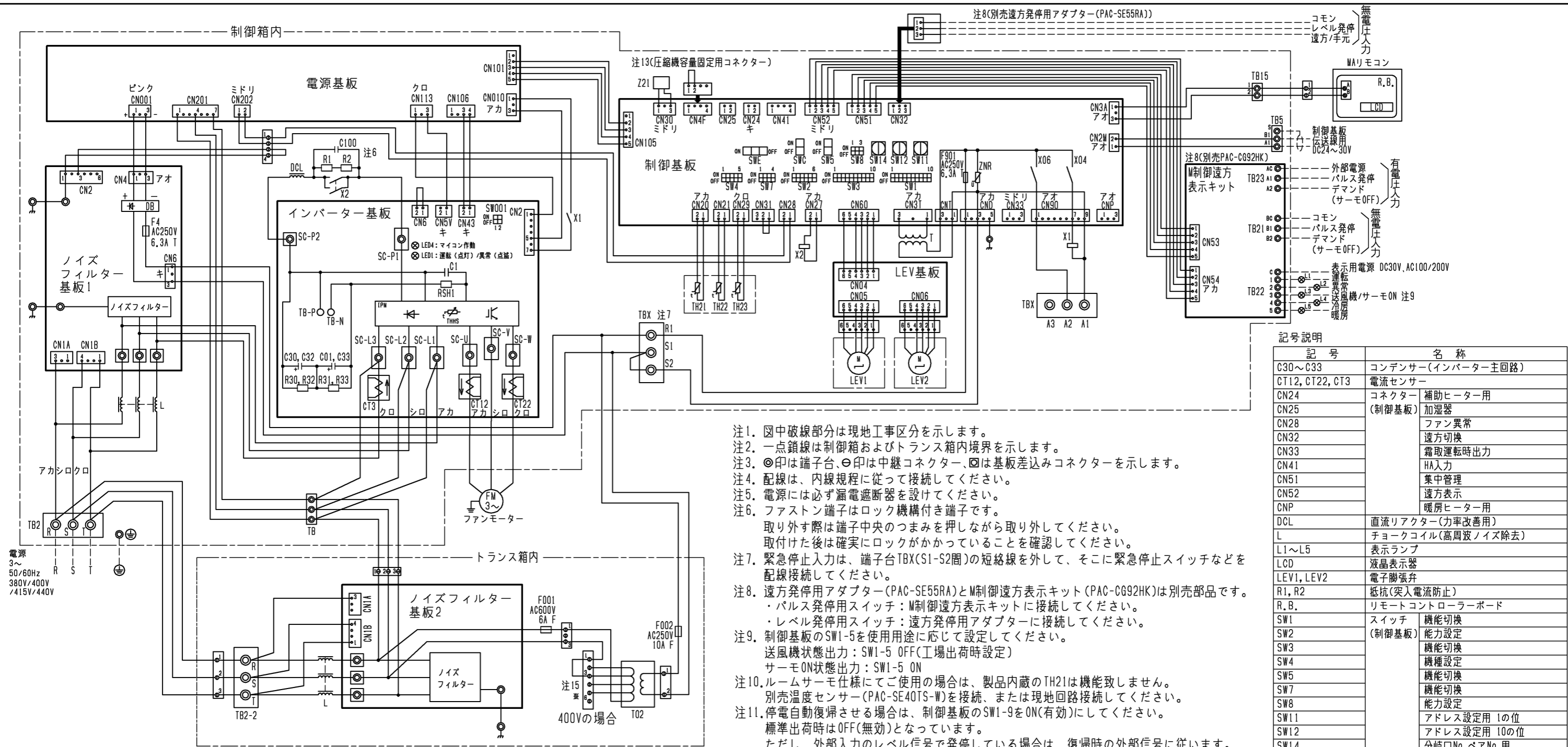


据付詳細

据付け時に受ける必要がある部分を で示しています。

- 注1. エアフィルターサービススペース(※印)のユニットの左側面又は右側面に必ず確保してください。
 2. 伝送線と電圧200V以上の配線は必ず分けた経路としてください。
 3. 設置する部屋の気密性が高い場合、室内が負圧となり、部屋の扉が開かない等の問題が発生する場合がありますので、室内が負圧にならないような通気孔等を設けてください。
 4. 熱交換器の交換など重サービス時にはユニットの移動が必要となります。

	作成日付 ISSUED	改定日付 REVISED	TITLE 床置ダクト形室内ユニット外形図 PFAV-P670・800・1120(V)DMJ1
DIM. mm	16-09-08	20-07-15	
SCALE NTS	三菱電機株式会社		DRW.NO. W KQ94R244
	REV. J	PAGE 1/1	



- 注1. 図中破線部分は現地工事区分を示します。
 注2. 一点鎖線は制御箱およびトランス箱内境界を示します。
 注3. ◎印は端子台、⊙印は中継コネクタ、□は基板差込みコネクタを示します。
 注4. 配線は、内線規程に従って接続してください。
 注5. 電源には必ず漏電遮断器を設けてください。
 注6. ファストン端子はロック機構付き端子です。取り外す際は端子中央のつまみを押しながら取り外してください。取付後は確実にロックがかかっていることを確認してください。
 注7. 緊急停止入力は、端子台TBX(S1-S2間)の短絡線を外して、そこに緊急停止スイッチなどを配線接続してください。
 注8. 遠方発停用アダプター(PAC-SE55RA)とM制御遠方表示キット(PAC-CG92HK)は別売部品です。
 ・パルス発停用スイッチ：M制御遠方表示キットに接続してください。
 ・レベル発停用スイッチ：遠方発停用アダプターに接続してください。
 注9. 制御基板のSW1-5を使用用途に応じて設定してください。
 送風機状態出力：SW1-5 OFF(工場出荷時設定)
 サーモON状態出力：SW1-5 ON
 注10. ルームサーモ仕様にてご使用の場合は、製品内蔵のTH21は機能致しません。別売温度センサー(PAC-SE40TS-W)を接続、または現地回路接続してください。
 注11. 停電自動復帰させる場合は、制御基板のSW1-9をON(有効)にしてください。標準出荷時はOFF(無効)となっています。ただし、外部入力のレベル信号で発停している場合は、復帰時の外部信号に従います。
 注12. 各入力の接点は微小電流用(DC12V 1mA以下)を使用してください。
 注13. 圧縮機容量固定用のコネクタは、室内ユニットの制御箱内部に付属しています。本機能を使用する場合は、SW1-8(年間冷房設定)をONにし、コネクタを室内基板のCN4Fに接続してください。
 注14. 高静圧モーターを使用する場合は、制御基板のCN30の機能素子を交換しています。また、室内基板のSW3-2もOFF→ONにしています。
 注15. *部の配線はご使用電圧により配線位置が異なります。(下図を参照してください。)

記号	名称
C30~C33	コンデンサー(インバーター主回路)
CT12, CT22, CT3	電流センサー
CN24	コネクタ 補助ヒーター用
CN25	(制御基板) 加湿器
CN28	ファン異常
CN32	遠方切換
CN33	霜取運転時出力
CN41	HA入力
CN51	集中管理
CN52	遠方表示
CNP	暖房ヒーター用
DCL	直流リアクター(力率改善用)
L	チョークコイル(高周波ノイズ除去)
L1~L5	表示ランプ
LCD	液晶表示器
LEV1, LEV2	電子脚張弁
R1, R2	低抵抗(突入電流防止)
R.B.	リモートコントローラーボード
SW1	スイッチ 機能切換
SW2	(制御基板) 能力設定
SW3	機能切換
SW4	機種設定
SW5	機能切換
SW7	機能切換
SW8	能力設定
SW11	アドレス設定用 1の位
SW12	アドレス設定用 10の位
SW14	分岐口No. ペアNo.用
SWC	機能切換
SWE	ファン試運転用
T	電源トランス
T02	トランス
TB2	電源端子台
TB, TB2-2	中継端子台
TB5	伝送端子台
TB15	MAリモコン用端子台
TB21~TB23	入出力用端子台(別売M制御遠方表示キット)
TBX(S1, S2)	緊急停止用端子台
TBX(A1, A2, A3)	別売接続用端子台
TH21	吸込み温度検出用サーミスター
TH22	配管温度検出用サーミスター(液)
TH23	配管温度検出用サーミスター(ガス)
X1	電磁継電器 インバーター基板用
X2	インバーター主回路
Z21	機能素子

●仕様(M制御遠方表示キット)

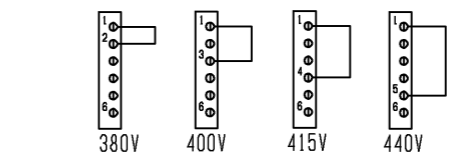
項目	内容
電源	室内基板から受電
据付場所	本体制御箱内
適合入出力伝送線サイズ(信号線)	CV, CVS, CPEVまたはこれらに相当するもの 単線：φ0.65mm~φ1.2mm 燃線：0.5mm ² ~1.25mm ²
信号線配線距離	外部出力：MAX100m 外部入力：MAX100m
室内ユニット接続線接続形態	10心(5心+5心)5m 室内基板毎

●入力仕様(M制御遠方表示キット、遠方発停用アダプター)

機能	使用用途	信号仕様
パルス発停(注8)(注12)	ON/OFF指令を出すことができます。	ハルス(有電圧/無電圧a接点) (有電圧の場合) 電源：DC12V~24V 電流：約10mA(DC12V時) 200ms以上 200ms以上 (ハルス通電時間)(ハルス間隔)
レベル発停(注8)(注12)	ON/OFF指令を出すことができます。レベル(無電圧a接点)	遠方/手元
		リモコン
デマンド(注12)	デマンド指令(サーモOFF)を出すことができます。	レベル(有電圧/無電圧a接点) (有電圧の場合) 電源：DC12V~24V 電流：約10mA(DC12V時)

●出力仕様(M制御遠方表示キット)

機能	使用用途	信号仕様
運転	外部へ運転信号が取り出せます。	リレーa接点出力 DC30Vまたは AC100V/200V 接点定格電流：1A 接点最小負荷：10mA
異常	外部へ異常信号が取り出せます。	
送風機・サーモON(注9)	外部へ送風機運転・サーモON信号が取り出せます。	
冷房	外部へ冷房信号が取り出せます。	
暖房	外部へ暖房信号が取り出せます。	



作成日付 ISSUED	改定日付 REVISED	TITLE
17-07-27	17-12-13	床置ダクト形室内ユニット電気配線図 PFAV-P670・800・1120VDMJ1
SCALE NTS	三菱電機株式会社	DRW.NO. W KQ94T130
		REV. D
		PAGE 1/1