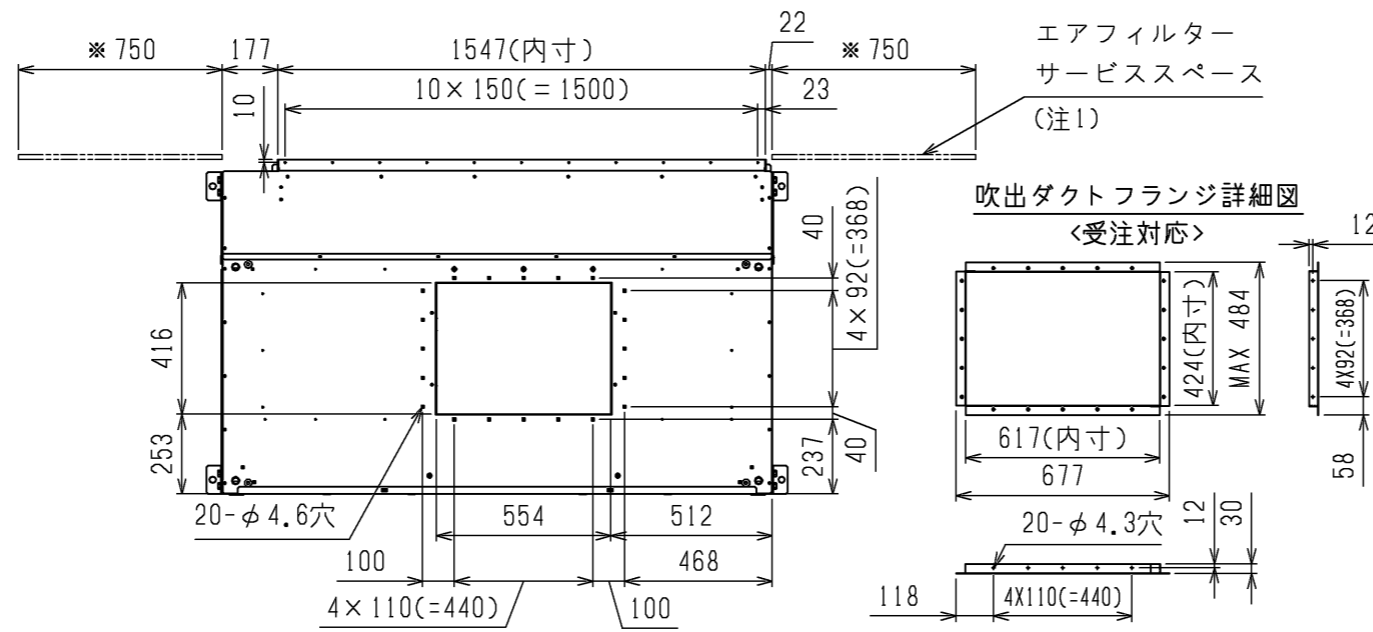
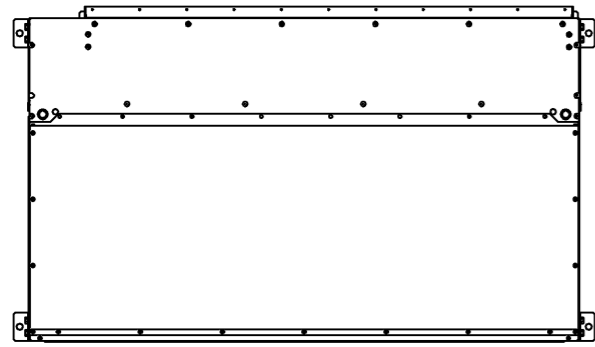
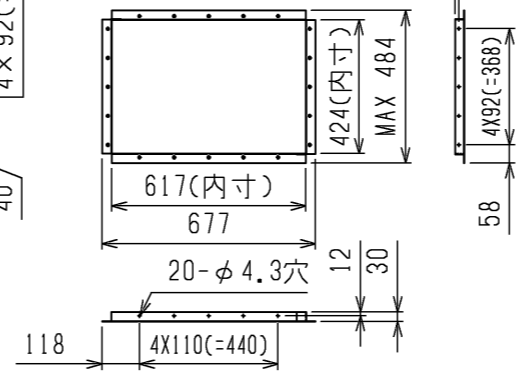


プレナム<別売部品>組込時

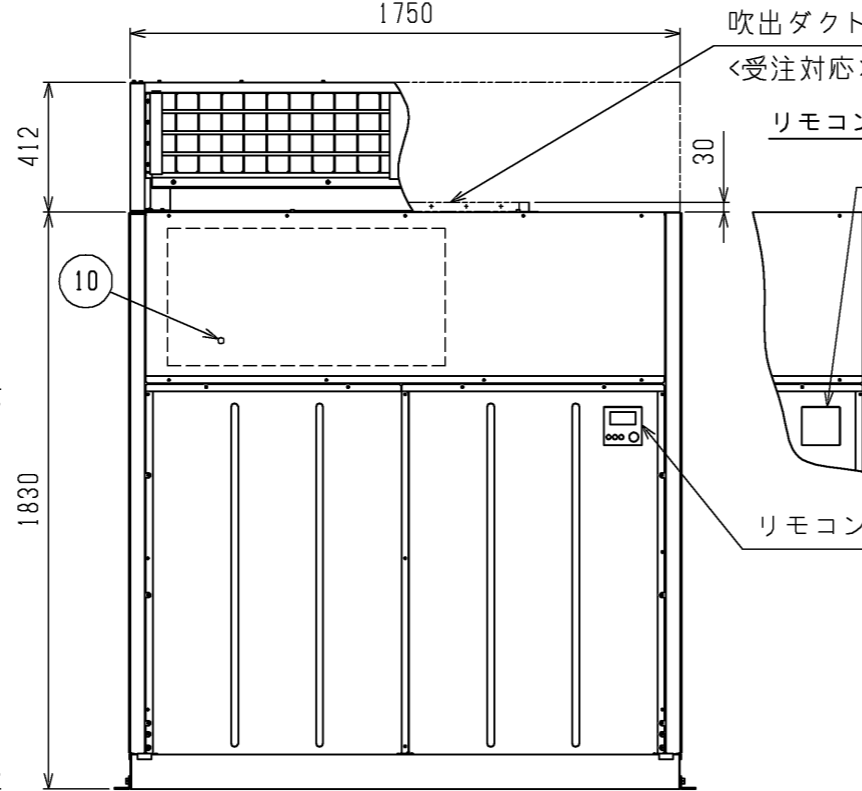
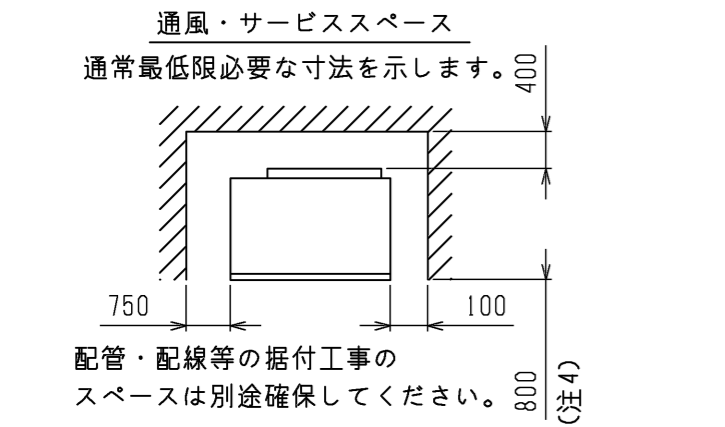
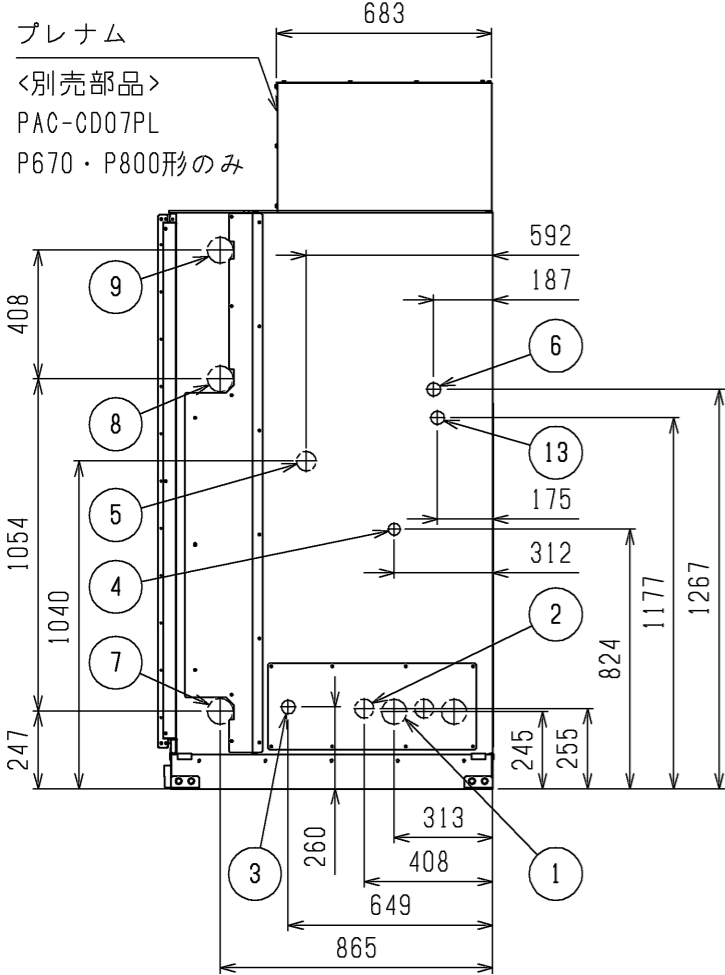


エアフィルター
サービススペース
(注1)

吹出ダクトフランジ詳細図
<受注対応>

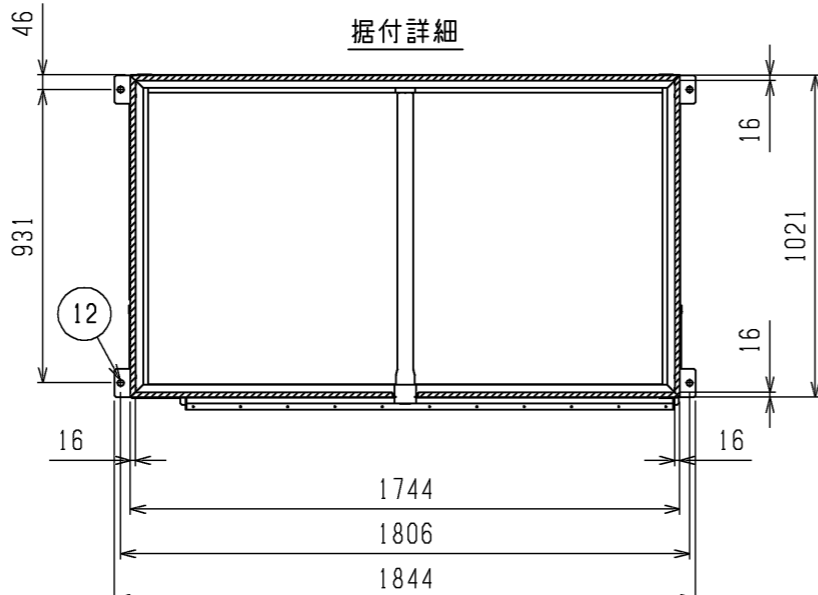


NO.	名称
1	冷媒配管<ガス>・・・φ80ノックアウト穴・P670形:φ28,58ろう付・P800形:φ31,75ろう付・P1120形:φ38,1ろう付
2	冷媒配管<液>・・・φ60ノックアウト穴・P670形:φ15,88ろう付・P800,P1120形:19,05ろう付
3	加湿器配管穴・・・φ43ノックアウト穴(ペーパーパン:R $\frac{1}{2}$,水スプレー:R $\frac{1}{2}$,蒸気スプレー:Rc1)
4	加湿器配管穴・・・φ38ノックアウト穴(ペーパーパン,水スプレー,蒸気スプレー)
5	装置電源穴・・・φ62ノックアウト穴
6	遠方操作キット配線穴・・・φ43ノックアウト穴
7	蒸気・温水ヒーター配管穴(温水入口・蒸気出口)・・・φ82ノックアウト穴:Rc2 $\frac{1}{2}$
8	蒸気・温水ヒーター配管穴(温水出口・蒸気入口)・・・φ82ノックアウト穴:Rc2 $\frac{1}{2}$ (P670形)
9	蒸気・温水ヒーター配管穴(温水出口・蒸気入口)・・・φ82ノックアウト穴:Rc2 $\frac{1}{2}$ (P800,P1120形)
10	アース端子(制御箱内に設置)・・・M5ねじ
11	ドレン穴・・・Rc1 $\frac{1}{4}$
12	基礎ボルト穴・・・4-φ15
13	室内外連絡線穴,伝送線穴・・・φ43ノックアウト穴



吹出ダクトフランジ
<受注対応>
リモコンカバー組込時
リモコンカバー
<別売部品>
PAC-CB27RCC

リモコン



据付け時に受ける必要がある部分を で示しています。

- 注1. エアフィルターサービススペース(※印)のユニットの左側面又は右側面に必ず確保してください。
 2. 伝送線と電圧200V以上の配線は必ず分けた経路としてください。
 3. 設置する部屋の気密性が高い場合、室内が負圧となり、部屋の扉が開かない等の問題が発生する場合がありますので、室内が負圧にならないような通気孔等を設けてください。
 4. 熱交換器の交換など重サービス時にはユニットの移動が必要となります。

	作成日付 ISSUED	改定日付 REVISED	TITLE 床置ダクト形室内ユニット外形図 PFAV-P670・800・1120(V)DMJ1
DIM. mm	16-09-08	20-07-15	
SCALE NTS	三菱電機株式会社		DRW.NO. W KQ94R244
	REV. J	PAGE 1/1	

**PFAV-P・CM-E(-S)形、PFAV-(E)P・(V)DM-E形、PFAV-P・DM-E1形
PFAV-P・(V)DMJ1形、PFAV-XP・(V)DMJ形、PFAV-P・DME3形
PFAV-P・DMJ3形
カチオン電着塗装防食仕様説明書**

適用: この仕様書は、次の環境条件に設備用パッケージエアコンを据付ける場合に適用します。

適用機種: PFAV-P140・(R)P224・280・450・560CM-E, PFAV-P560CM-E-S
PFAV-P140・(E)P224・280・450・560(V)DM-E, PFAV-P224・280・450・560DM-E1
PFAV-P80・140・224・280・450・560・670・800・1120・1400・1600(V)DMJ1
PFAV-XP224・280・450・560(V)DMJ, PFAV-P224・280・450・560DME3
PFAV-P224・280・450・560・670・800・1120・1400・1600DMJ3

適 用	目 的
1. 化学・薬品・機械加工工場 2. 工場、学校等の実験室で薬品を使用する場所 3. 都市公害地 (車の排ガスの影響のある場所) 4. 食品などを加工・貯蔵する場所	1. 熱交換器がアンモニア、硫化水素、塩水、有機酸(蟻酸/酢酸)、次亜塩素酸に浸されるのを防止 2. 銅管のろう付に用いたろう材のリンが浸されるのを防止

—留意事項—

防食仕様機を使用した場合でも腐食・発錆に対して万全でなく、設備用パッケージエアコンの設置やメンテナンスに対し、次の事項に留意願います。

- 据付時・メンテナンス時に付いた傷は、補修をしてください。
- 機器の状態を定期的に点検してください。
(必要に応じて再防錆処置や、部品交換等を実施してください。)

【室内ユニット】

部 品 名	素 材	標 準	防 食	表 面 処 理
パネル(前面・側面)	合金化溶融亜鉛メッキ鋼板	○	○	アクリル樹脂粉体焼付塗装
パネル(後面)	溶融亜鉛メッキ鋼板	○	○	クロメート被膜処理
空気側熱交換器 (フィン)	アルミニウム板	○	○	シリケート皮膜処理(標準処理済品)
			○	エポキシ樹脂塗装
空気側熱交換器 (ヘアピン管)	りん脱酸銅継目無管	○	○	素地のまま
			○	エポキシ樹脂塗装
ヘッド・Uヘッドろう付部	りん銅ろう	○	○	素地のまま
			○	エポキシ樹脂塗装
分 配 器	黄 銅	○	○	素地のまま
			○	エポキシ樹脂塗装
配管ろう付部	りん銅ろう	○	○	素地のまま
			○	エポキシ樹脂塗装
送 風 機(羽根)	ポリプロピレン樹脂	○	○	素地のまま (*1)
	溶融亜鉛メッキ鋼板	○	○	クロメート被膜処理 (*2)(*3)
送風機(ケーシング)	溶融亜鉛メッキ鋼板	○	○	クロメート被膜処理
ドレンパン(冷却器用)	合金化溶融亜鉛メッキ鋼板	○	○	エポキシウレタン系エナメル樹脂 ノントールエポキシ樹脂塗装 (*1)(*2)
			○	ポリエステル樹脂粉体焼付塗装 (*3)

注. 防食仕様のみ対応となります。

*1:適用機種(標準仕様時)PFAV-P560CM-E以下, PFAV-P560(V)DM-E(1)以下, PFAV-RP280CM-E以下
PFAV-P560DME3以下

(公共建築工事標準仕様及び準拠仕様時)

PFAV-(R)P280CM-E以下, PFAV-(E)P280(V)DM-E, PFAV-P280DM-E1以下
PFAV-P280DME3以下

*2:適用機種(標準仕様時)PFAV-P560CM-E-S, PFAV-EP450・560(V)DM-E, PFAV-RP450・560CM-E

(公共建築工事標準仕様及び準拠仕様時)

PFAV-(R)P450・560CM-E, PFAV-P560CM-E-S, PFAV-(E)P450・560(V)DM-E,
PFAV-P450・560DM-E1, PFAV-P450・560DME3

*3:適用機種 PFAV-P***(V)DMJ1, PFAV-XP***(V)DMJ, PFAV-P***DMJ3

三菱電機株式会社	WYNB0-7514	作成日:2009-09-15	副番:M
----------	------------	----------------	------