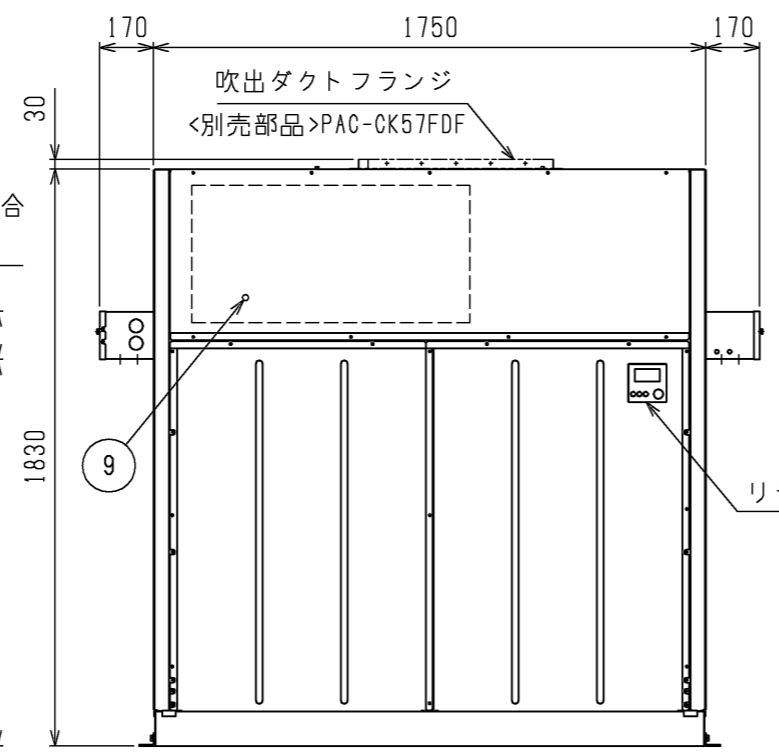
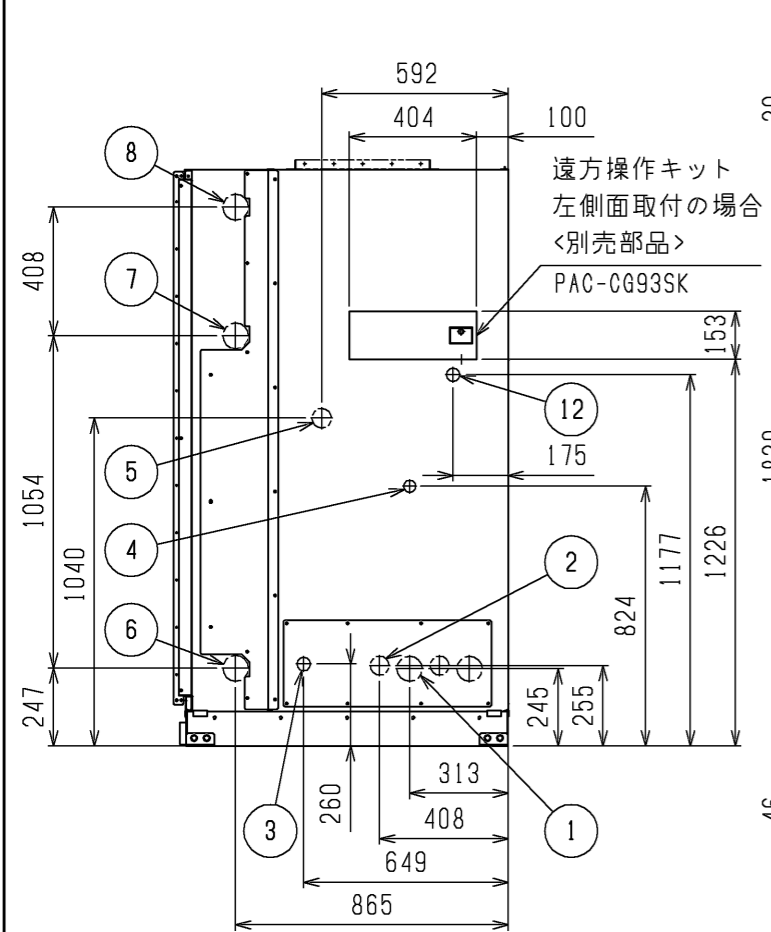
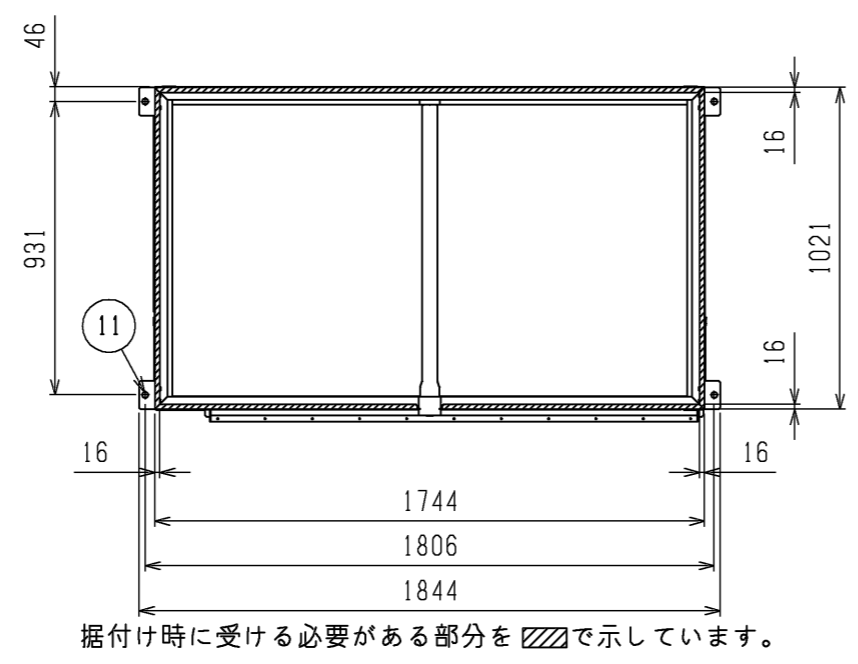
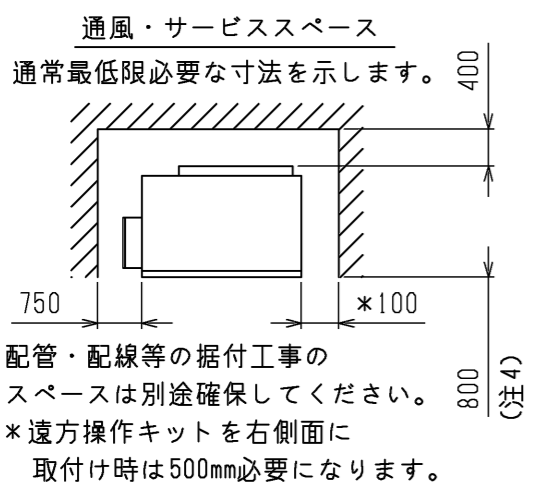
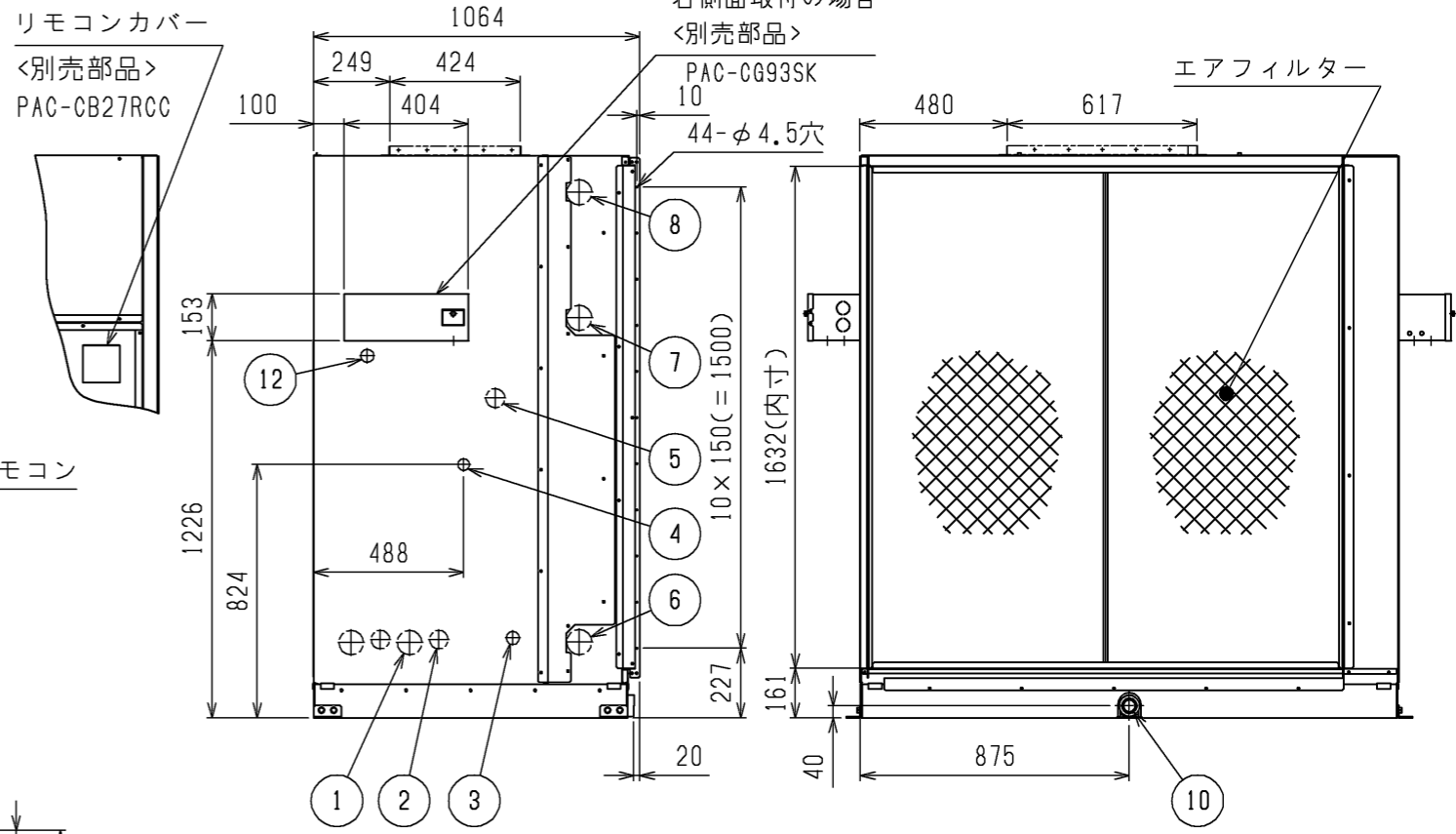


NO.	名称
1	冷媒配管<ガス>・・・φ80ノックアウト穴・P670形:φ28.58ろう付・P800形:φ31.75ろう付・P1120形:φ38.1ろう付
2	冷媒配管<液>・・・φ60ノックアウト穴・P670形:φ15.88ろう付・P800, P1120形:19.05ろう付
3	加湿器配管穴・・・φ43ノックアウト穴(ペーパーパン:R $\frac{1}{2}$, 水スプレー:R $\frac{1}{2}$, 蒸気スプレー:Rc1)
4	加湿器配管穴・・・φ38ノックアウト穴(ペーパーパン, 水スプレー, 蒸気スプレー)
5	装置電源穴・・・φ62ノックアウト穴
6	蒸気・温水ヒーター配管穴(温水入口・蒸気出口)・・・φ82ノックアウト穴: Rc2 $\frac{1}{2}$
7	蒸気・温水ヒーター配管穴(温水出口・蒸気入口)・・・φ82ノックアウト穴: Rc2 $\frac{1}{2}$ (P670形)
8	蒸気・温水ヒーター配管穴(温水出口・蒸気入口)・・・φ82ノックアウト穴: Rc2 $\frac{1}{2}$ (P800, P1120形)
9	アース端子(制御箱内に設置)・・・M5ねじ
10	ドレン穴・・・Rc1 $\frac{1}{4}$
11	基礎ボルト穴・・・4-φ15
12	室内外連絡線穴, 伝送線穴・・・φ43ノックアウト穴



リモコンカバー組込時



- 注1. エアフィルターサービススペース(※印)のユニットの左側面又は右側面に必ず確保してください。
 2. 伝送線と電圧200V以上の配線は必ず分けた経路としてください。
 3. 設置する部屋の気密性が高い場合、室内が負圧となり、部屋の扉が開かない等の問題が発生する場合がありますので、室内が負圧にならないような通気孔等を設けてください。
 4. 熱交換器の交換など重サービス時にはユニットの移動が必要となります。

遠方操作キット組込

	作成日付 ISSUED	改定日付 REVISED	TITLE
DIM. mm	17-04-18	21-05-24	床置ダクト形室内ユニット外形図 PFAV-P670・800・1120(V)DMJ1
SCALE NTS	三菱電機株式会社		DRW.NO. W KQ94T070
			REV. D PAGE 1/1