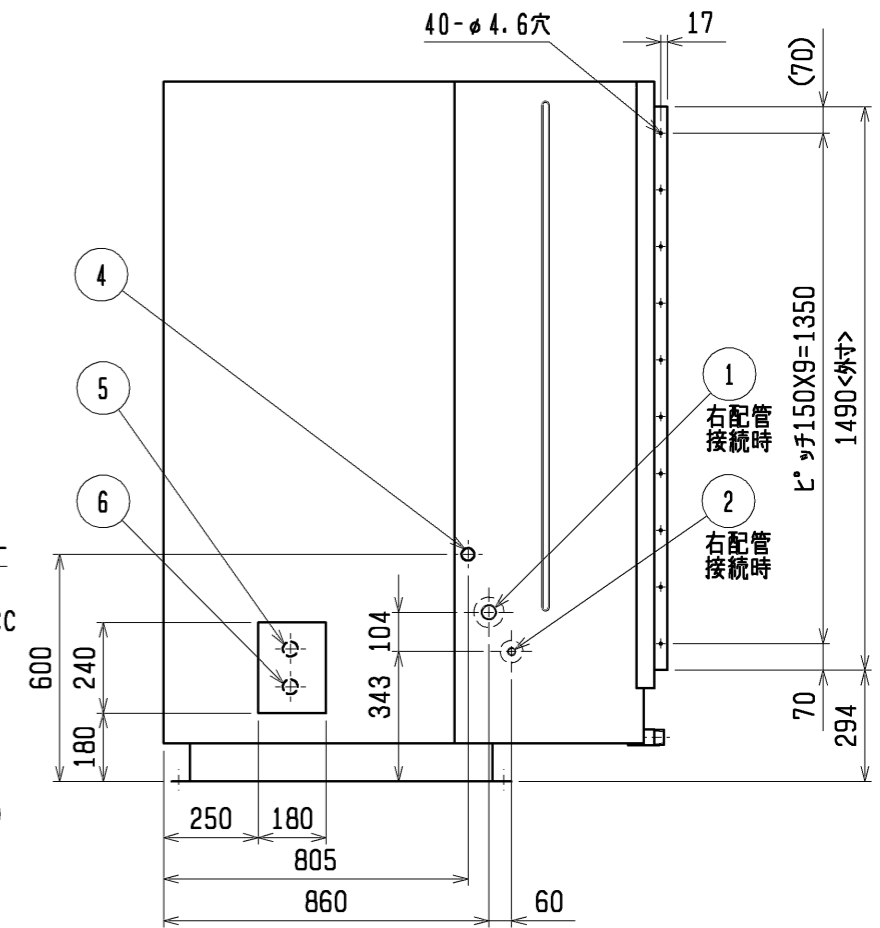
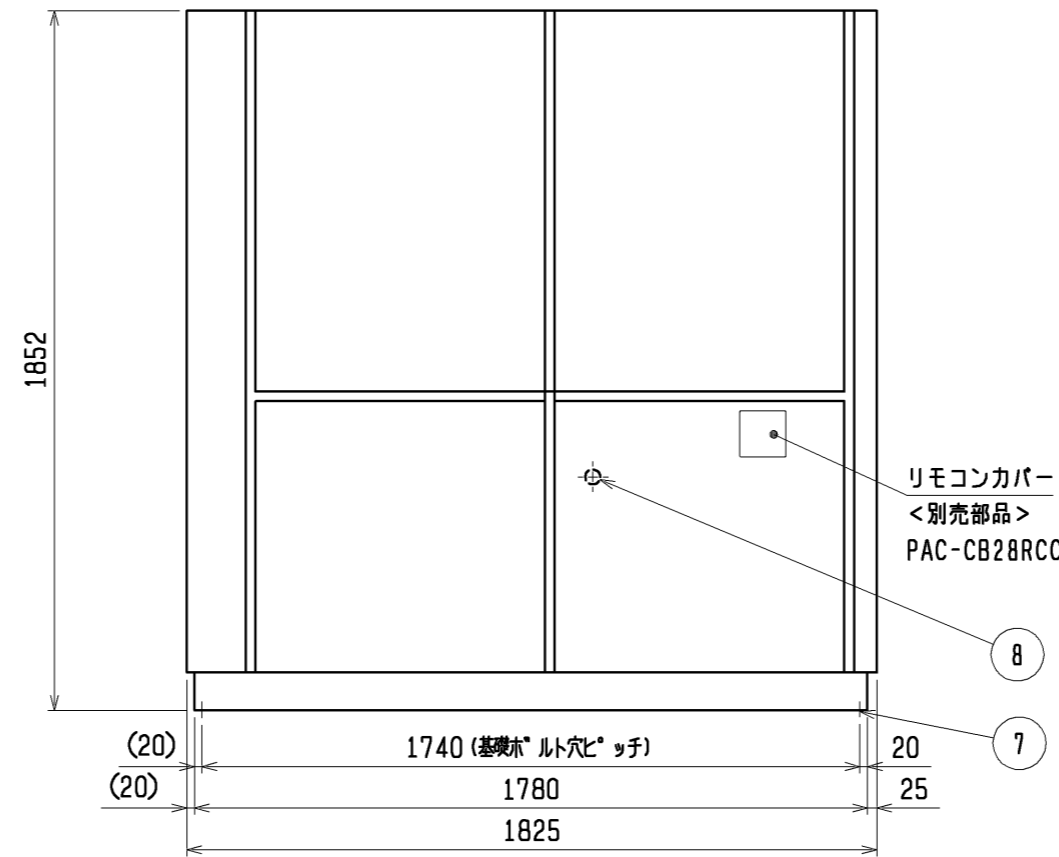
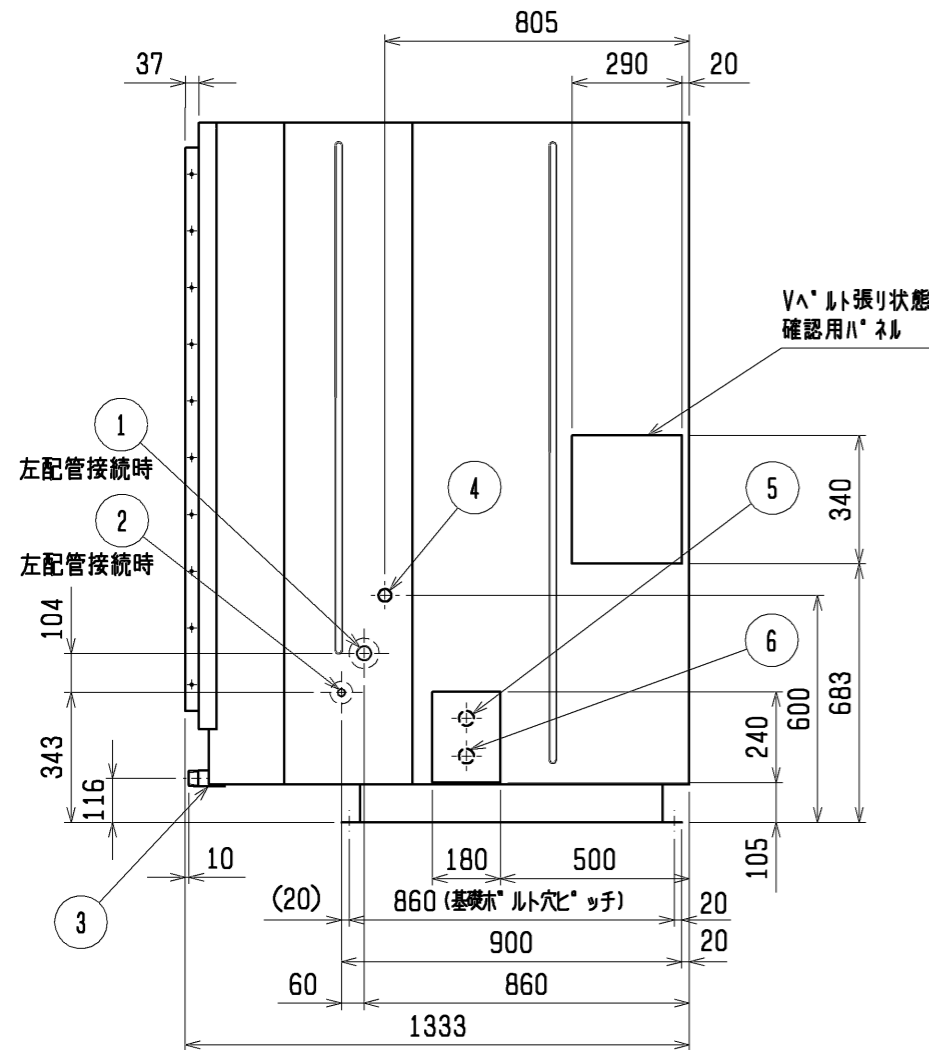


・配管・配線等の据付工事のスペースは別途確保してください。



- 注1. エアフィルターサービススペース「※印」の寸法をユニットの左側面又は右側面に必ず確保してください。
 2. 電源は左側面又は右側面からの引き込みが可能です。
 3. ドレン配管はユニット背面から接続してください。
 4. 加湿器用の配管接続方向は左側面又は右側面の接続が可能です。
 5. 加湿器は受注組込部品となります。
 6. 伝送線と電圧200V以上の配線は、必ず分けた経路としてください。

7. 設置する部屋の気密性が高い場合、室内が負圧となり、部屋の扉が開かない等の問題が発生する場合がありますので、室内が負圧にならないような通気孔等を設けてください。

リモコンカバー組込

NO.	名称	NO.	名称
1	冷媒配管(ガス)φ38.1 <ろう付>	5	電源取入口 (穴は現地加工φ30~φ60)
2	冷媒配管(液)φ19.05 <ろう付>	6	室内外連絡線取入口 (穴は現地加工φ30~φ60)
3	ドレン配管 R1/4	7	基礎ボルト用穴 4-φ20穴
4	加湿器接続口 Rc1 (水・蒸気スプレー)	8	アース端子 (制御箱内に設置)・・・5ねじ

DIM.	mm	作成日付	改定日付	TITLE		
		ISSUED	REVISED	床置ダクト形室内ユニット外形図		
SCALE	NTS	11-06-21	14-10-28	PFAV-P1250(V)DM-E(1)-F		
三菱電機株式会社				DRW. NO.	REV.	PAGE
				WKP94R808	B	1/1