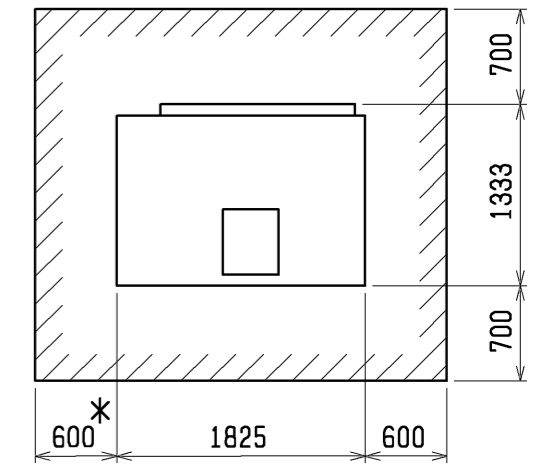
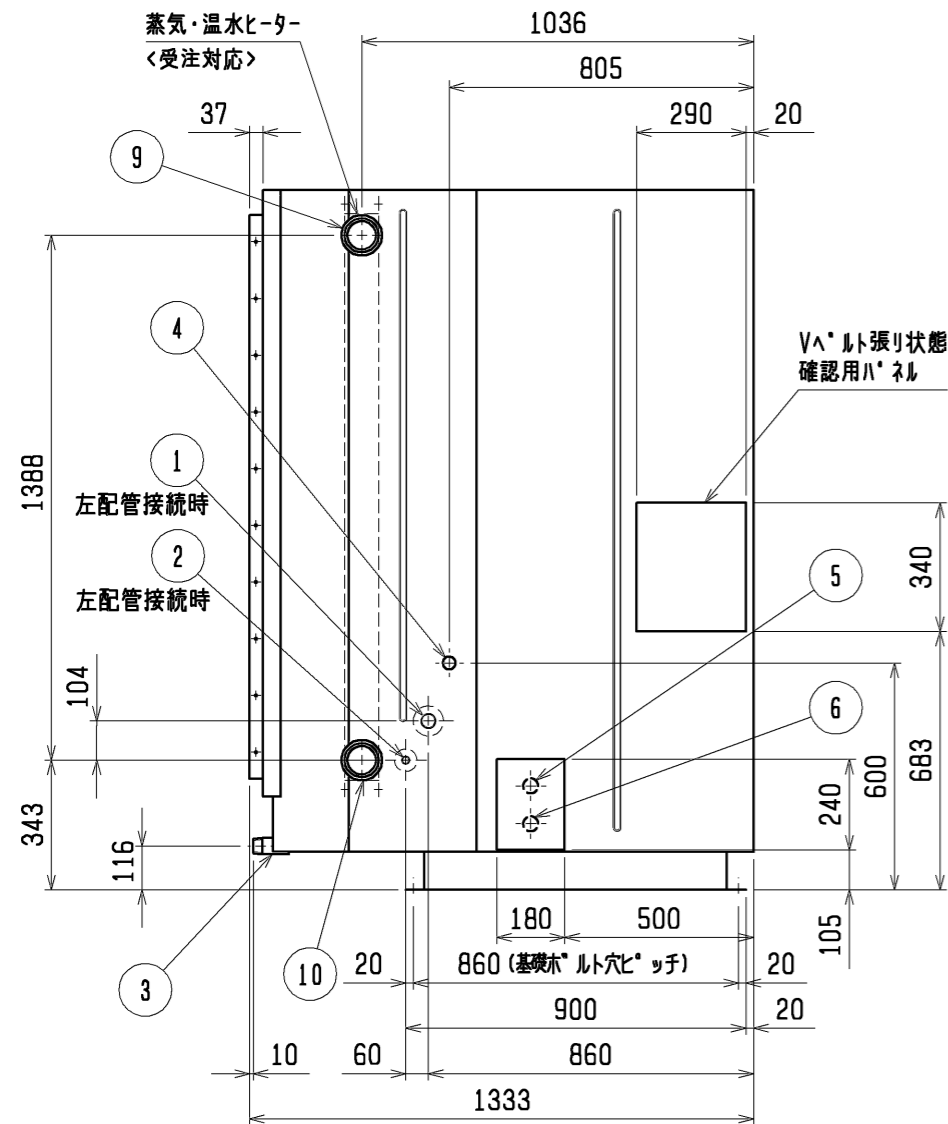


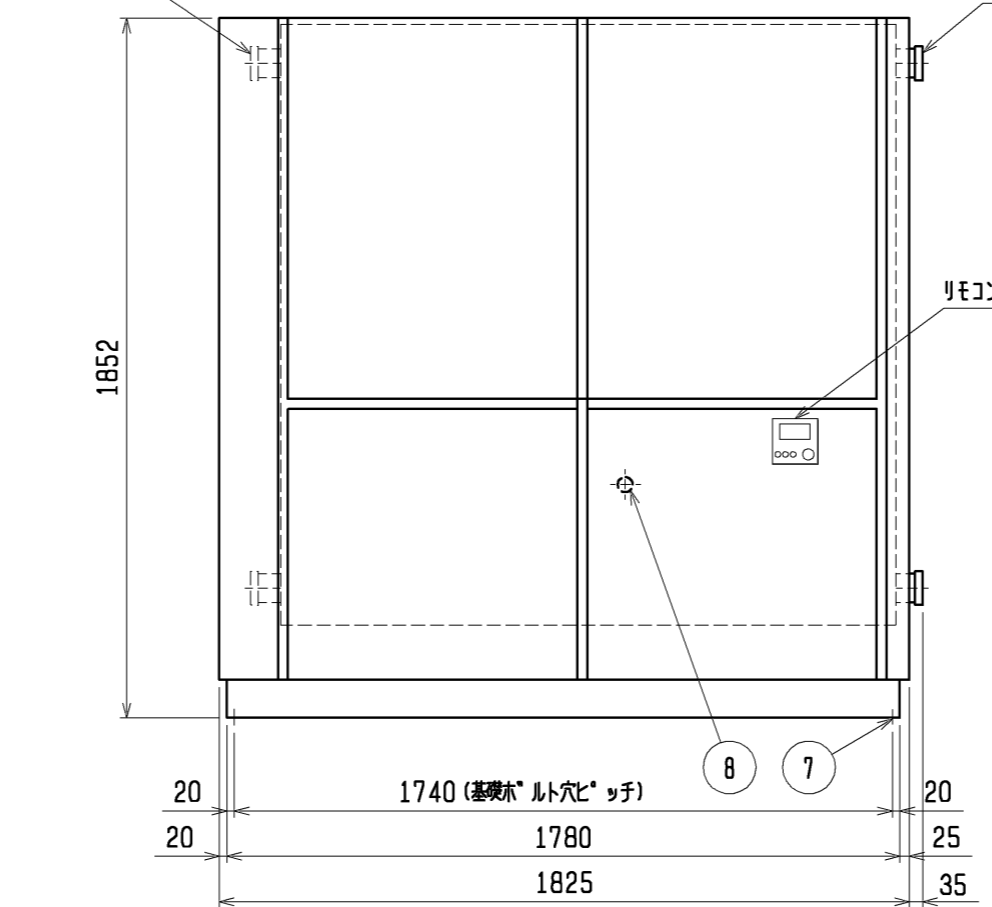
サービススペース (ユニット上面より見る)



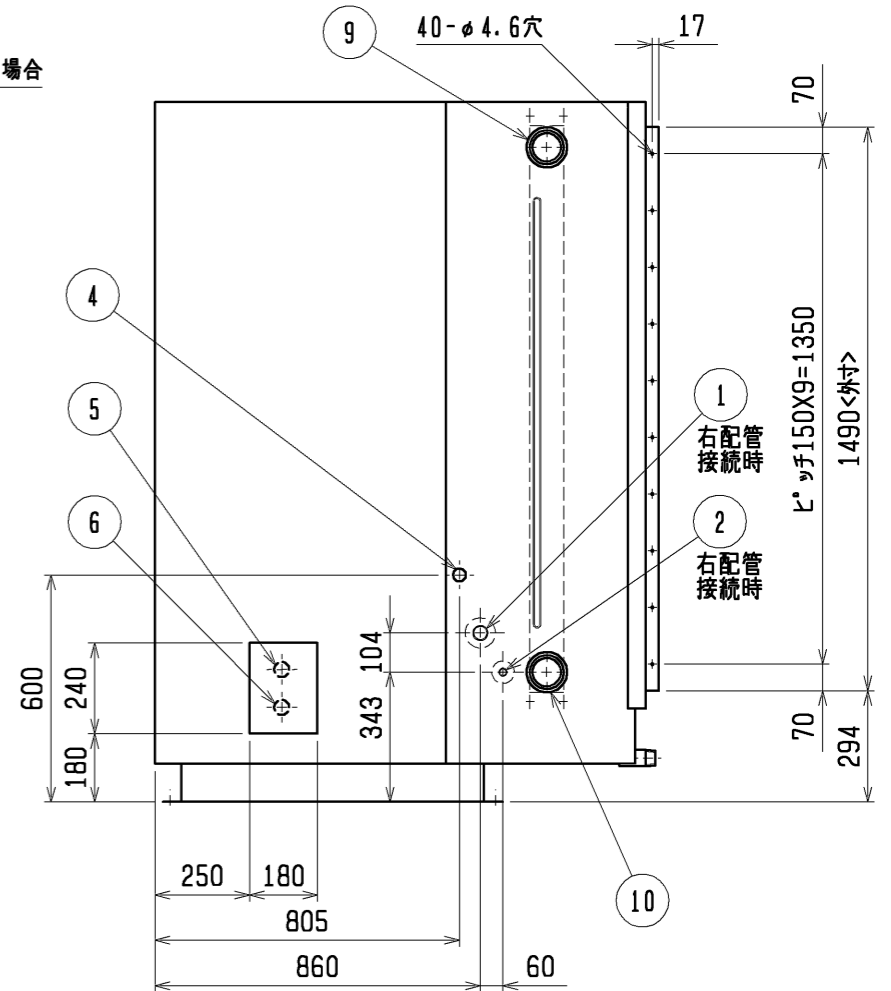
- ・配管、配線等の据付工事のスペースは別途確保してください。
- ・ブリー、バルトのメンテナンススペース「*印」は配管接続方法にかかわらず、必ず確保してください。



左側接続の場合



右側接続の場合



- 注1. エアフィルタサービススペース「*印」の寸法をユニットの左側面又は右側面に必ず確保してください。
2. 電源は左側面又は右側面からの引き込みが可能です。
3. ドレン配管はユニット背面から接続してください。
4. 加湿器は受注組込部品となります。
5. 伝送線と電圧200V以上の配線は、必ず分けた経路としてください。
6. 蒸気・温水ヒーター、併用加湿器の配管接続方向は、必ず冷媒配管の取り出し方向と同じにしてください。また、冷媒配管の取り出しと逆方向にもサービススペースを必ず確保してください。

7. 設置する部屋の気密性が高い場合、室内が負圧となり、部屋の扉が開かない等の問題が発生する場合がありますので、室内が負圧にならないような通気孔等を設けてください。

蒸気・温水ヒーター組込

| No. | 名称 | No. | 名称 |
|-----|-----------------------|-----|-------------------------------|
| 1 | 冷媒配管 (ガス) φ38.1 <ろう付> | 6 | 室内外連絡線取入口 (穴は現地加工φ30~φ60) |
| 2 | 冷媒配管 (液) φ19.05 <ろう付> | 7 | 基礎ボルト用穴 4-φ20穴 |
| 3 | ドレン配管 R1¼ | 8 | アース端子 (制御箱内に設置) …5ねじ |
| 4 | 加湿器接続口 Rc1 (水・蒸気スプレー) | 9 | 加熱器配管 (蒸気入口・温水出口) …接続サイズ Rc2½ |
| 5 | 電源取入口 (穴は現地加工φ30~φ60) | 10 | 加熱器配管 (蒸気出口・温水入口) …接続サイズ Rc2½ |

| | | | |
|---------|----------------|-----------------|---|
| | 作成日付 ISSUED | 改定日付 REVISED | TITLE |
| | 11-06-28 | 14-10-28 | 床置ダクト形室内ユニット外形図 PFAV-P1250(V)DM-E(1)-F |
| DIM. mm | SCALE NTS | 三菱電機株式会社 | DRW. NO. WKP96R840 REV. C PAGE 1/1 |

- 注1. 遠方発停用アダプター、M制御遠方表示キットの接続要領は、標準電気配線図をご参照ください。
 2. ①中は端子台を示します。
 3. 蒸気・水スプレー加湿器、ペーパーパン加湿器は23HS(湿度調節器)を使用しない場合、端子台のA1とA3を短絡してください。
 4. 電源には必ず漏電遮断器を付けてください。
 5. 蒸気・温水ヒーターは、ヒートポンプ暖房または蒸気・温水による暖房の切換運転になります。
 *ヒートポンプ暖房と蒸気・温水暖房を同時に運転することはできません。
 下記要領に従って、SW設定、配線接続してください。

- 1) DIP SW7-1をONに設定してください。(No.1, 2室内基板)
 2) 右図のように切換SW、リレーを付けてください。(現地手配)
 No.1, 2室内基板への切換入力は、必ず同期させてください。
 また、同一接点ではなく、個別に切換入力してください。



- 切換SW(現地手配)
ONで蒸気・温水暖房(圧縮機は運転しません)
OFFでヒートポンプ暖房(電磁弁(現地手配)は動作しません)
- リレー(現地手配)
微小電流対応(DC12V 1mA相当)のものを使用してください。

- ①別売遠方表示用アダプター(PAC-SA88HA)を使用する場合
 下図のように遠方表示用アダプターに配線接続してください。(No.1, 2)



- ②別売M制御遠方表示キット(PAC-CG92HK)を使用する場合
 下図のように遠方表示キット内のBC-B2間に配線接続してください。(No.1, 2)



*ヒートポンプ暖房/蒸気・温水暖房の切換入力と、室内ユニットから出力信号(運転、異常、冷房、暖房、送風)を併用する場合は、上図に示すように、別売M制御遠方表示キット(PAC-CG92HK)をご使用ください。
 この場合、遠方表示用アダプター(PAC-SA88HA)を用いた①の接続は不要です。

- 3) 冷房運転時は上記切換SW(現地手配)を必ずOFFにしてください。
 ONの状態では圧縮機が運転しません。
 6. P1250形は、ペーパーパン加湿器、蒸気・水スプレー加湿器、蒸気・温水ヒーターの組込は受注対応でのみ可能となります。
 別売設定はされていません。
 水スプレー加湿器はP1000・P1250形とも受注対応のみ可能、ペーパーパン加湿器(4kW)はP1000形のみ、(12kW)はP1250形のみ受注対応可能です。
 7. 本図は主要部品組込時の配線図を示します。標準のみの電気配線接続は、標準の電気配線図を参照してください。
 8. M(送風機用電動機)、LEV(電子式リニア膨張弁)、TH22~24(サーミスター)等は制御箱外に位置します。



追加部品記号説明

| 記号 | 名称 | 備考 |
|--------------|-------------|------|
| XPI, 2 | 補助继电器 | 別売付属 |
| 21W | 電磁弁 | 現地手配 |
| 23HS | 湿度調節器 | 現地手配 |
| SV | 電磁弁 | 現地手配 |
| XW1, 2 | 補助继电器 | 別売付属 |
| 52H1, 2, 52H | 電磁接触器 | 別売付属 |
| 26H1, 2 | サーマルカットアウト | 別売付属 |
| FS1, 2, FS | 温度ヒューズ | 別売付属 |
| H1, 2, H | シーズヒーター | 別売付属 |
| 23HS | 湿度調節器 | 現地手配 |
| T | タイマー | 別売付属 |
| SV | 電磁弁 | 別売付属 |
| L | 断水ランプ | 別売付属 |
| 33W | 断水スイッチ | 別売付属 |
| XW1, 2 | 補助继电器 | 別売付属 |
| 23HS | 湿度調節器 | 現地手配 |
| SV | 電磁弁 | 現地手配 |
| XW1, 2 | 補助继电器 | 受注対応 |
| OF | 進相コンデンサー | 別売付属 |
| MAリモコン | 製品本体記号説明 参照 | |

記号説明

| 記号 | 名称 | 記号 | 名称 |
|-------------|-----------------------|------|----------------------|
| M | 送風機用電動機 | CN41 | コネクタ(ハ入力) |
| R.B. | リモートコントローラーボード | CN51 | コネクタ(集中管理) |
| LCD | 液晶表示器 | CN52 | コネクタ(遠方表示) |
| TB2 | 電源端子台 | CN28 | コネクタ(ファン異常) |
| TB5 | 伝送端子台 | CNP | コネクタ(暖房ヒーター用) |
| TB6 | 端子台(室内ユニット接続) | TH22 | 配管温度検出用サーミスター(液) |
| TB15 | MAリモコン用端子台 | TH23 | 配管温度検出用サーミスター(ガス) |
| TB21~23 | 入出力用端子台(別売M制御遠方表示キット) | TH24 | 外気温度検出用サーミスター |
| F | ヒューズ<6.3A> | SW1 | スイッチ(機能切換) |
| ZNR | バリスター | SW2 | スイッチ(能力設定) |
| T | 電源トランス | SW3 | スイッチ(機能切換) |
| LEV | 電子式リニア膨張弁 | SW4 | スイッチ(機種設定) |
| TBX | 別売接続用端子台 | SW5 | スイッチ(4段階デマンド切換用) |
| 51F | 熱動過電流继电器 | SW7 | スイッチ(機種設定) |
| 52F | 補助继电器(送風機用) | SW8 | スイッチ(機種設定) |
| FI | ヒューズ<10A> | SW11 | スイッチ(アドレス設定用1の位) |
| X1, 2, 4, 5 | 補助继电器(送風機用) | SW12 | スイッチ(アドレス設定用10の位) |
| XA~XE | 補助继电器 | SW14 | スイッチ(分岐口No.ペアNo.設定用) |
| CN25 | コネクタ(加湿器) | SWC | スイッチ(機能切換) |
| CN32 | コネクタ(遠方切換) | SWE | スイッチ(ファン試運転用) |
| CN33 | コネクタ(霜取運転時出力) | | |

本図面の所有権は三菱電機株式会社にある。
 THIS DOCUMENT IS THE PROPERTY OF MITSUBISHI ELECTRIC CORPORATION.

| | | |
|--------------------------|-----------------|--|
| 作成日付 ISSUED | 改定日付 REVISED | TITLE 床置ダクト形室内ユニット 主要部品組込電気配線図 PFAV-P1000-1250DM-E(1)-F |
| 2011-06-08 | 2020-07-21 | |
| 尺度 SCALE DO NOT SCALE | 三菱電機株式会社 | DWG. NO. WK94J165 |
| | REV. C | PAGE 1/1 |