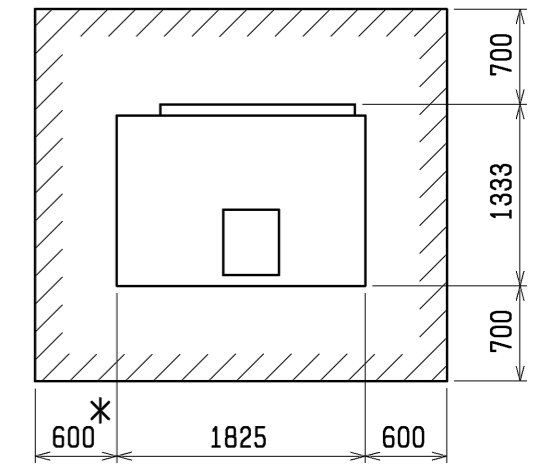
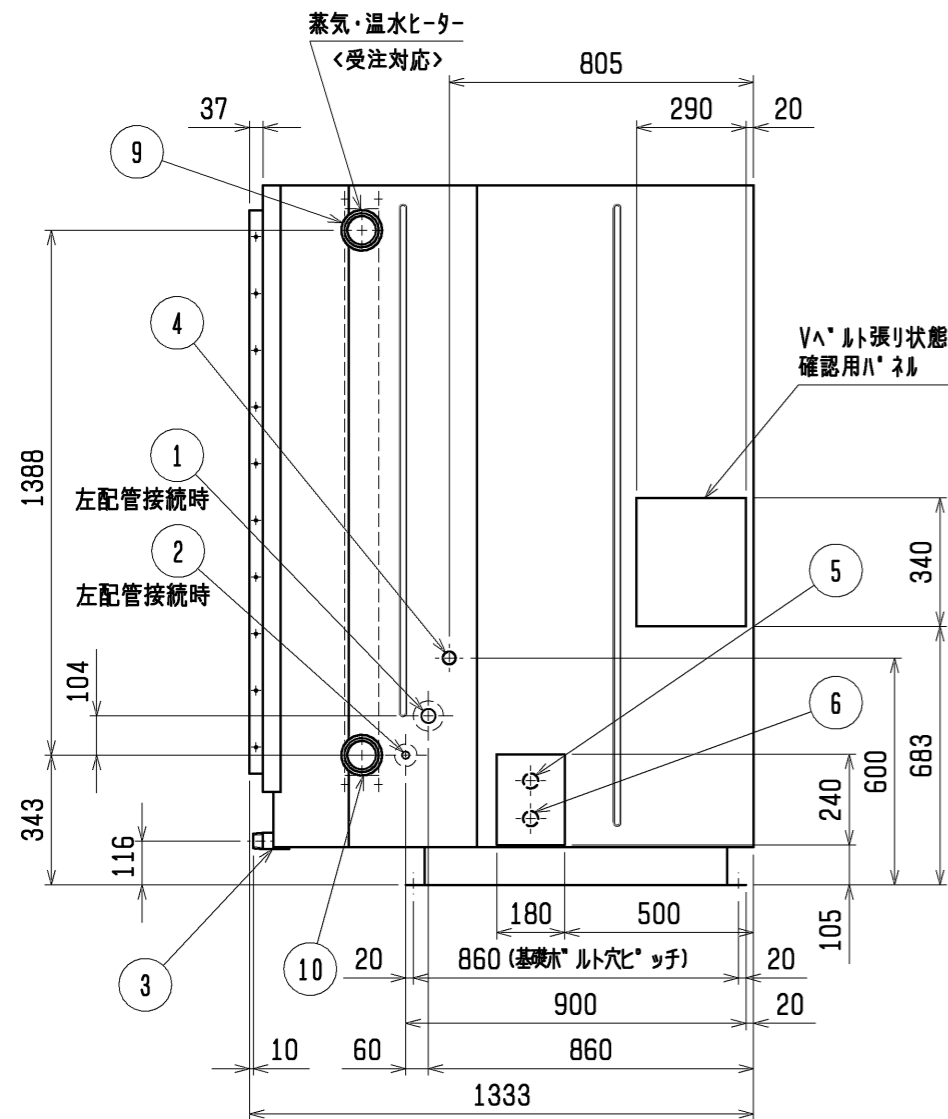


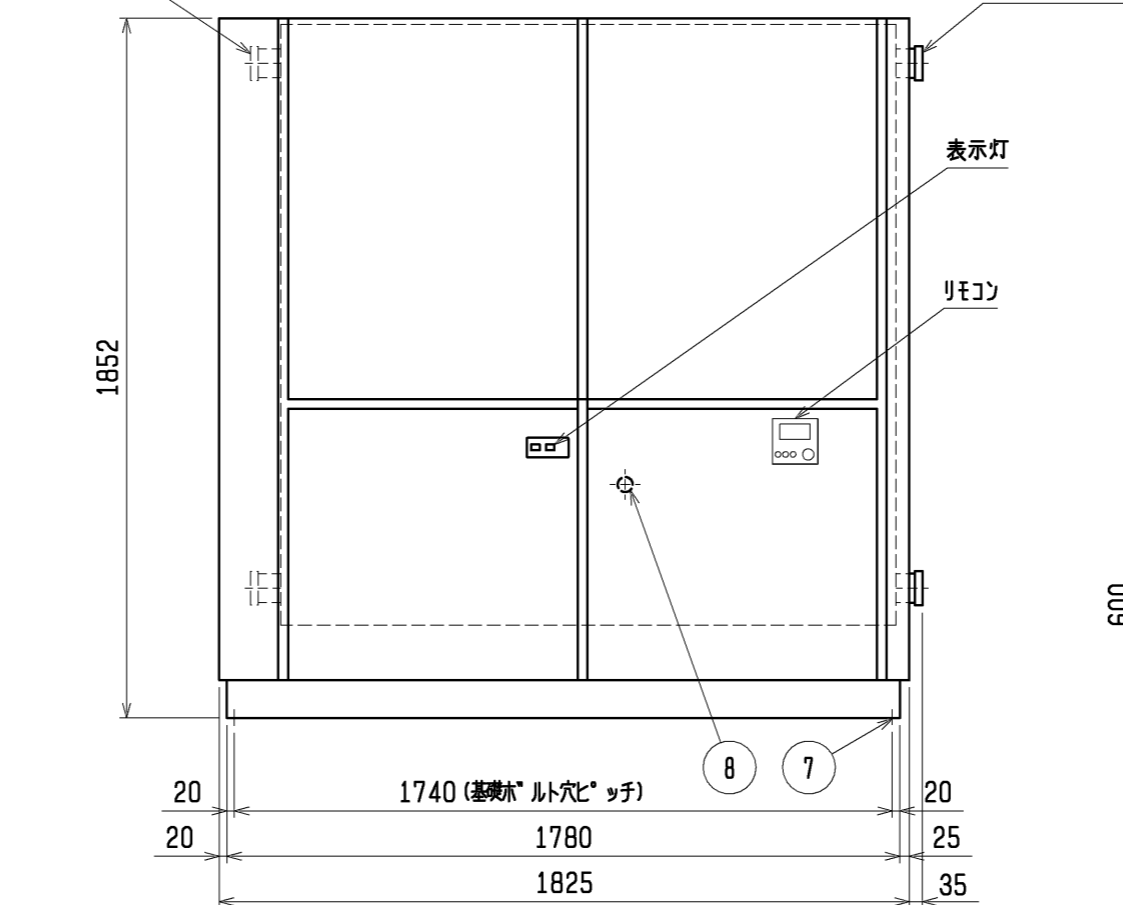
サービススペース (ユニット上面より見る)



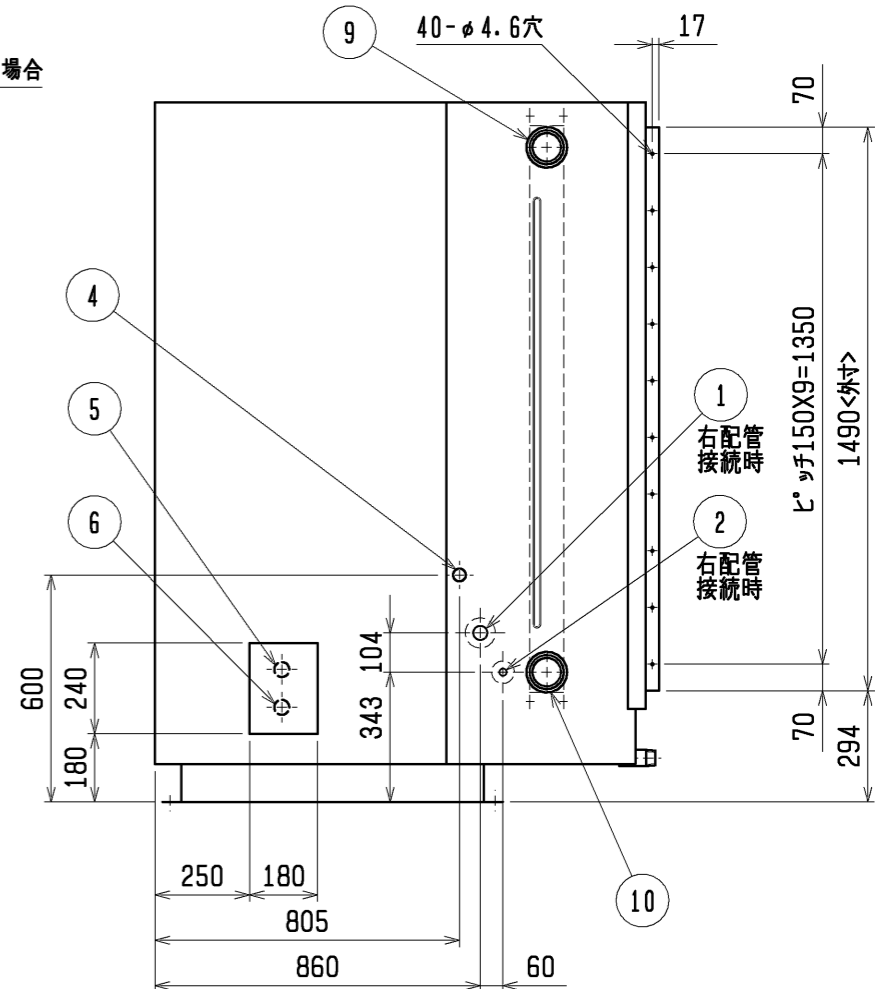
- ・配管、配線等の据付工事のスペースは別途確保してください。
- ・ブリー、バルトのメンテナンススペース「*印」は配管接続方法にかかわらず、必ず確保してください。



左側接続の場合



右側接続の場合



- 注1. エアフィルタサービススペース「*印」の寸法をユニットの左側面又は右側面に必ず確保してください。
 2. 電源は左側面又は右側面からの引き込みが可能です。
 3. ドレン配管はユニット背面から接続してください。
 4. 加湿器は受注組込部品となります。
 5. 伝送線と電圧200V以上の配線は、必ず分けた経路としてください。
 6. 蒸気・温水ヒーター、併用加湿器の配管接続方向は、必ず冷媒配管の取り出し方向と同じにしてください。
 また、冷媒配管の取り出しと逆方向にもサービススペースを必ず確保してください。

7. 設置する部屋の気密性が高い場合、室内が負圧となり、部屋の扉が開かない等の問題が発生する場合がありますので、室内が負圧にならないような通気孔等を設けてください。

蒸気・温水ヒーター組込

No.	名称	No.	名称
1	冷媒配管 (ガス) φ38.1 <ろう付>	6	室内外連絡線取入口 (穴は現地加工φ30~φ60)
2	冷媒配管 (液) φ19.05 <ろう付>	7	基礎ボルト用穴 4-φ20穴
3	ドレン配管 R1¼	8	アース端子 (制御箱内に設置) …5ねじ
4	加湿器接続口 Rc1 (水・蒸気スプレー)	9	加熱器配管 (蒸気入口・温水出口) …接続サイズ Rc2½
5	電源取入口 (穴は現地加工φ30~φ60)	10	加熱器配管 (蒸気出口・温水入口) …接続サイズ Rc2½

	作成日付 ISSUED	改定日付 REVISED	TITLE	
	11-08-30	15-02-18	床置ダクト形室内ユニット外形図 PFAV-P1250(V)DM-E(1)-F	
DIM. mm	SCALE NTS		DRW. NO.	REV. PAGE
11-08-30		WKP96T008		A 1/1

三菱電機株式会社

- 注1. 遠方発停用アダプター、M制御遠方表示キットの接続要領は、標準電気配線図をご参照ください。
 2. ◎印は端子台を示します。
 3. 蒸気・水スプレー加湿器、ペーパーパン加湿器は23HS(湿度調節器)を使用しない場合、端子台のA1とA3を短絡してください。
 4. 電源には必ず漏電遮断器を付けてください。
 5. 蒸気・温水ヒーターは、ヒートポンプ暖房または蒸気・温水による暖房の切換運転になります。
 *ヒートポンプ暖房と蒸気・温水暖房を同時に運転することはできません。
 下記要領に従って、SW設定、配線接続してください。

- 1) DIP SW7-1をONに設定してください。(No.1, 2室内基板)
 2) 右図のように切換SW、リレーを付けてください。(現地手配)
 No.1, 2室内基板への切換入力は、必ず同期させてください。
 また、同一接点ではなく、個別に切換入力してください。

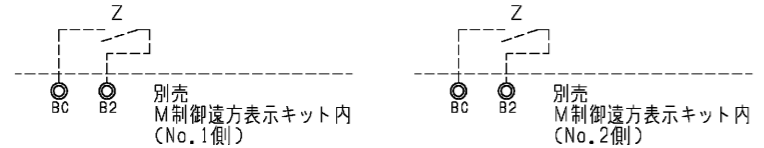


- 切換SW(現地手配)
 ONで蒸気・温水暖房(圧縮機は運転しません)
 OFFでヒートポンプ暖房(電磁弁(現地手配)は動作しません)
 ●リレー(現地手配)
 微小電流対応(DC12V 1mA相当)のものを使用してください。

- ①別売遠方表示用アダプター(PAC-SA88HA)を使用する場合
 下図のように遠方表示用アダプターに配線接続してください。(No.1, 2)



- ②別売M制御遠方表示キット(PAC-CG92HK)を使用する場合
 下図のように遠方表示キット内のBC-B2間に配線接続してください。(No.1, 2)



*ヒートポンプ暖房/蒸気・温水暖房の切換入力と、室内ユニットから出力信号(運転、異常、冷房、暖房、送風)を併用する場合は、上図に示すように、別売M制御遠方表示キット(PAC-CG92HK)をご使用ください。
 この場合、遠方表示用アダプター(PAC-SA88HA)を用いた①の接続は不要です。

- 3)冷房運転時は上記切換SW(現地手配)を必ずOFFにしてください。
 ONの状態では圧縮機が運転しません。
 6. P1250形は、ペーパーパン加湿器、蒸気・水スプレー加湿器、蒸気・温水ヒーターの組込は受注対応でのみ可能となります。
 別売設定はされていません。
 水スプレー加湿器はP1000・P1250形とも受注対応のみ可能、ペーパーパン加湿器(4kW)はP1000形のみ、
 (12kW)はP1250形のみ受注対応可能です。
 7. 本図は主要部品組込時の配線図を示します。標準のみの電気配線接続は、標準の電気配線図を参照してください。
 8. M(送風機用電動機)、LEV(電子式リニア膨張弁)、TH22~24(サーミスター)等は制御箱外に位置します。



追加部品記号説明				記号説明			
記号	名称	備考	記号	名称	記号	名称	
XPI, 2	補助继电器	別売付属	M	送風機用電動機	CN41	コネクタ(ハ入力)	
21W	電磁弁	現地手配	R, B.	リモートコントローラーボード	CN51	コネクタ(集中管理)	
23HS	湿度調節器	現地手配	LCD	液晶表示器	CN52	コネクタ(遠方表示)	
SV	電磁弁	現地手配	TB2	電源端子台	CN28	コネクタ(ファン異常)	
XW1, 2	補助继电器	別売付属	TB5	伝送端子台	CNP	コネクタ(暖房ヒーター用)	
52H1, 2, 52H	電磁接触器	別売付属	TB6	端子台(室内ユニット接続)	TH22	配管温度検出用サーミスター(液)	
26H1, 2	サーマルカットアウト	別売付属	TB15	MAリモコン用端子台	TH23	配管温度検出用サーミスター(ガス)	
FS1, 2, FS	温度ヒューズ	別売付属	TB21~23	入出力用端子台(別売M制御遠方表示キット)	TH24	外気温度検出用サーミスター	
H1, 2, H	シーズヒーター	別売付属	F	ヒューズ<6.3A>	SW1	スイッチ(機能切換)	
23HS	湿度調節器	現地手配	ZNR	バリスター	SW2	スイッチ(能力設定)	
T	タイマー	別売付属	T	電源トランス	SW3	スイッチ(機能切換)	
SV	電磁弁	別売付属	LEV	電子式リニア膨張弁	SW4	スイッチ(機種設定)	
L	断水ランプ	別売付属	TBX	別売接続用端子台	SW5	スイッチ(4段階デマンド切換用)	
33W	断水スイッチ	別売付属	51F	熱動過電流继电器	SW7	スイッチ(機種設定)	
XW1, 2	補助继电器	別売付属	52F	補助继电器(送風機用)	SW8	スイッチ(機種設定)	
23HS	湿度調節器	現地手配	F1	ヒューズ<10A>	SW11	スイッチ(アドレス設定用1の位)	
SV	電磁弁	現地手配	X1.2.4.5	補助继电器(送風機用)	SW12	スイッチ(アドレス設定用10の位)	
XW1, 2	補助继电器	受注対応	XA~XE	補助继电器	SW14	スイッチ(分岐口No.ペアNo.設定用)	
MAリモコン	製品本体記号説明 参照		CN25	コネクタ(加湿器)	SWC	スイッチ(機能切換)	
			CN32	コネクタ(遠方切換)	SWE	スイッチ(ファン試運転用)	
			CN33	コネクタ(霜取運転時出力)			

本図面の所有権は三菱電機株式会社にある。
 THIS DOCUMENT IS THE PROPERTY OF MITSUBISHI ELECTRIC CORPORATION.

作成日付 ISSUED	改定日付 REVISED	TITLE
2011-06-08	2020-07-21	床置ダクト形室内ユニット 主要部品組込電気配線図 PFAV-P1000-1250DM-E(1)-F
尺度 SCALE DO NOT SCALE	三菱電機株式会社	DWG. NO. WK94J165
	REV. C	PAGE 1/1