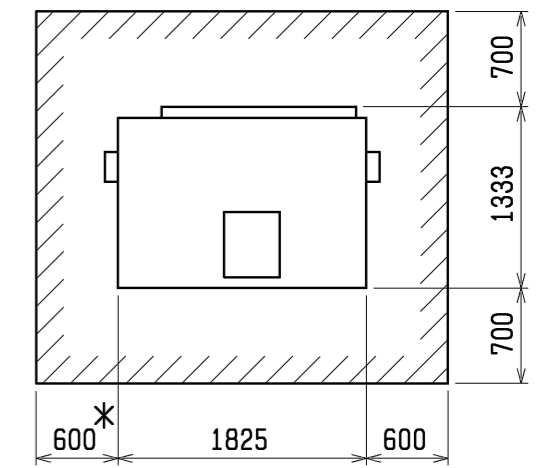
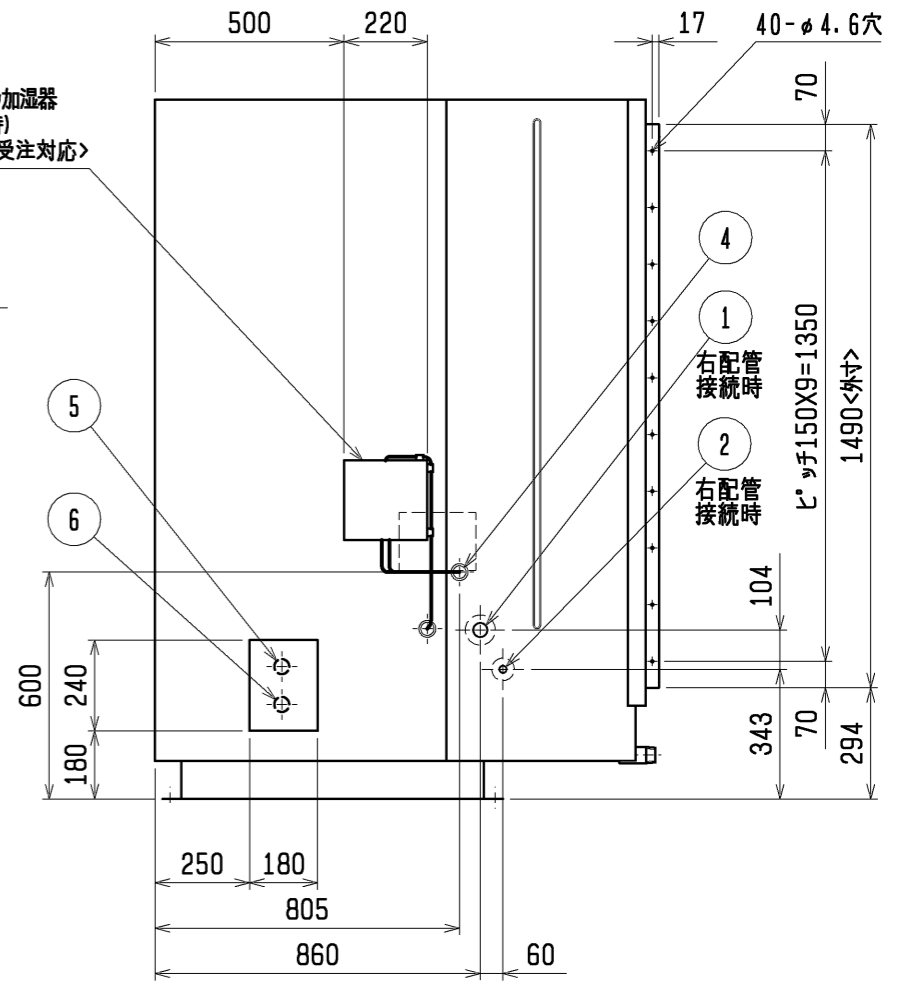
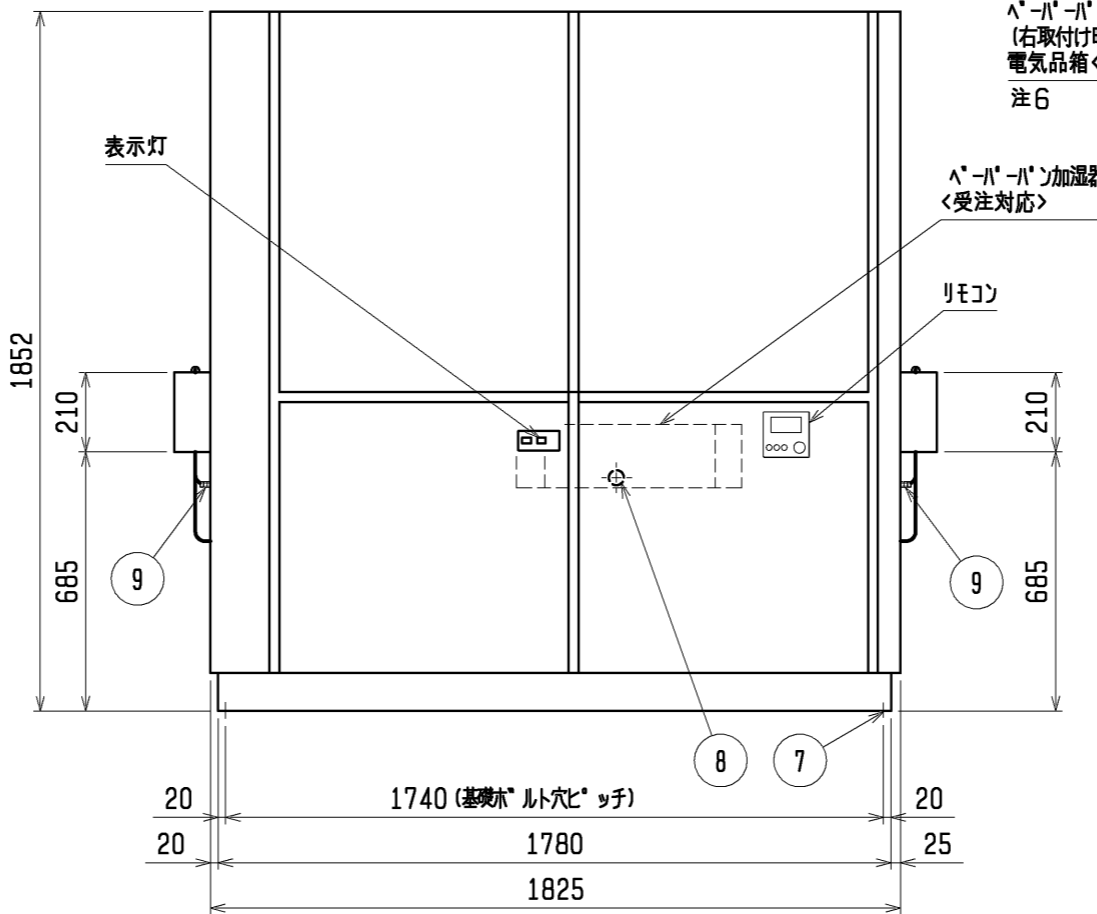
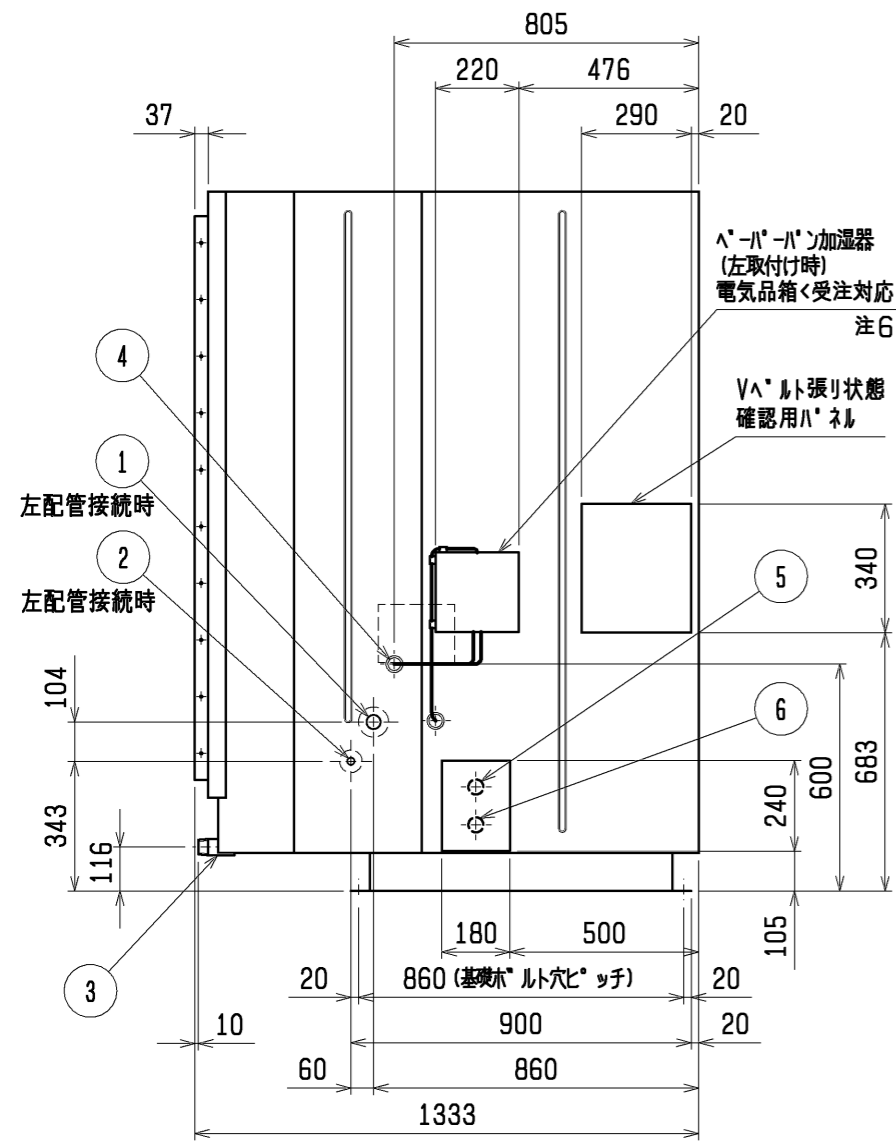


サービススペース (ユニット上面より見る)



- ・配管、配線等の据付工事のスペースは別途確保してください。
- ・ブーリー、ベルトのメンテナンススペース「\*印」は配管接続方法にかかわらず、必ず確保してください。



- 注1. エアフィルターサービススペース「\*印」の寸法をユニットの左側面又は右側面に必ず確保してください。
2. 電源は左側面又は右側面からの引き込みが可能です。
3. ドレン配管はユニット背面から接続してください。
4. 加湿器は受注組込部品となります。
5. 伝送線と電圧200V以上の配線は、必ず分けた経路としてください。
6. ペーパー加湿器の配管接続および電気品箱設置方向は、必ず冷媒配管の取り出し方向と同じにしてください。また、冷媒配管の取り出しと逆方向にもサービススペースを必ず確保してください。
7. 設置する部屋の気密性が高い場合、室内が負圧となり、部屋の扉が開かない等の問題が発生する場合がありますので、室内が負圧にならないような通気孔等を設けてください。

| No. | 名称                    | No. | 名称                        |
|-----|-----------------------|-----|---------------------------|
| 1   | 冷媒配管 (ガス) φ38.1 <ろう付> | 5   | 電源取入口 (穴は現地加工φ30~φ60)     |
| 2   | 冷媒配管 (液) φ19.05 <ろう付> | 6   | 室内外連絡線取入口 (穴は現地加工φ30~φ60) |
| 3   | ドレン配管 R1¼             | 7   | 基礎ボルト用穴 4-φ20穴            |
| 4   | 加湿器接続口                | 8   | アース端子 (制御箱内に設置) …5ねじ      |
|     |                       | 9   | 給水ストレーナー (付属品) R½         |

ペーパー加湿器組込

|         |                |                 |   |  |
|---------|----------------|-----------------|---|--|
|         | 作成日付<br>ISSUED | 改定日付<br>REVISED | TITLE                                     |  |
|         | 11-09-06       | 15-02-24        | 床置ダクト形室内ユニット外形図<br>PFAV-P1250(V)DM-E(1)-F |  |
| DIM. mm | SCALE NTS      | 三菱電機株式会社        |   | DRW. NO. WKP96T002<br>REV. A<br>PAGE 1/1 |

- 注1. 遠方発停用アダプター、M制御遠方表示キットの接続要領は、標準電気配線図をご参照ください。  
 2. ①中は端子台を示します。  
 3. 蒸気・水スプレー加湿器、ペーパーパン加湿器は23HS(湿度調節器)を使用しない場合、端子台のA1とA3を短絡してください。  
 4. 電源には必ず漏電遮断器を付けてください。  
 5. 蒸気・温水ヒーターは、ヒートポンプ暖房または蒸気・温水による暖房の切換運転になります。  
 \*ヒートポンプ暖房と蒸気・温水暖房を同時に運転することはできません。  
 下記要領に従って、SW設定、配線接続してください。

- 1) DIP SW7-1をONに設定してください。(No.1, 2室内基板)  
 2) 右図のように切換SW、リレーを付けてください。(現地手配)  
 No.1, 2室内基板への切換入力は、必ず同期させてください。  
 また、同一接点ではなく、個別に切換入力してください。



- 切換SW(現地手配)  
ONで蒸気・温水暖房(圧縮機は運転しません)  
OFFでヒートポンプ暖房(電磁弁(現地手配)は動作しません)
- リレー(現地手配)  
微小電流対応(DC12V 1mA相当)のものを使用してください。

- ①別売遠方表示用アダプター(PAC-SA88HA)を使用する場合  
 下図のように遠方表示用アダプターに配線接続してください。(No.1, 2)



- ②別売M制御遠方表示キット(PAC-CG92HK)を使用する場合  
 下図のように遠方表示キット内のBC-B2間に配線接続してください。(No.1, 2)



\*ヒートポンプ暖房/蒸気・温水暖房の切換入力と、室内ユニットから出力信号(運転、異常、冷房、暖房、送風)を併用する場合は、上図に示すように、別売M制御遠方表示キット(PAC-CG92HK)をご使用ください。  
 この場合、遠方表示用アダプター(PAC-SA88HA)を用いた①の接続は不要です。

- 3) 冷房運転時は上記切換SW(現地手配)を必ずOFFにしてください。  
 ONの状態では圧縮機が運転しません。  
 6. P1250形は、ペーパーパン加湿器、蒸気・水スプレー加湿器、蒸気・温水ヒーターの組込は受注対応でのみ可能となります。  
 別売設定はされていません。  
 水スプレー加湿器はP1000・P1250形とも受注対応のみ可能、ペーパーパン加湿器(4kW)はP1000形のみ、(12kW)はP1250形のみ受注対応可能です。  
 7. 本図は主要部品組込時の配線図を示します。標準のみの電気配線接続は、標準の電気配線図を参照してください。  
 8. M(送風機用電動機)、LEV(電子式リニア膨張弁)、TH22~24(サーミスター)等は制御箱外に位置します。



追加部品記号説明

| 追加部品記号説明  | 記号           | 名称          | 備考   |
|-----------|--------------|-------------|------|
| 蒸気、温水ヒーター | XP1, 2       | 補助继电器       | 別売付属 |
|           | 21W          | 電磁弁         | 現地手配 |
| 蒸気スプレー加湿器 | 23HS         | 湿度調節器       | 現地手配 |
|           | SV           | 電磁弁         | 現地手配 |
| ペーパーパン加湿器 | XW1, 2       | 補助继电器       | 別売付属 |
|           | 52H1, 2, 52H | 電磁接触器       | 別売付属 |
|           | 26H1, 2      | サーマルカットアウト  | 別売付属 |
|           | FS1, 2, FS   | 温度ヒューズ      | 別売付属 |
|           | H1, 2, H     | シーズヒーター     | 別売付属 |
|           | 23HS         | 湿度調節器       | 現地手配 |
|           | T            | タイマー        | 別売付属 |
|           | SV           | 電磁弁         | 別売付属 |
|           | L            | 断水ランプ       | 別売付属 |
|           | 33W          | 断水スイッチ      | 別売付属 |
|           | XW1, 2       | 補助继电器       | 別売付属 |
| 水スプレー加湿器  | 23HS         | 湿度調節器       | 現地手配 |
|           | SV           | 電磁弁         | 現地手配 |
|           | XW1, 2       | 補助继电器       | 受注対応 |
| 進相コンデンサー  | OF           | 進相コンデンサー    | 別売付属 |
| MAリモコン    |              | 製品本体記号説明 参照 |      |

記号説明

| 記号       | 名称                    | 記号   | 名称                   |
|----------|-----------------------|------|----------------------|
| M        | 送風機用電動機               | CN41 | コネクタ(ハ入力)            |
| R.B.     | リモートコントローラーボード        | CN51 | コネクタ(集中管理)           |
| LCD      | 液晶表示器                 | CN52 | コネクタ(遠方表示)           |
| TB2      | 電源端子台                 | CN28 | コネクタ(ファン異常)          |
| TB5      | 伝送端子台                 | CNP  | コネクタ(暖房ヒーター用)        |
| TB6      | 端子台(室内ユニット接続)         | TH22 | 配管温度検出用サーミスター(液)     |
| TB15     | MAリモコン用端子台            | TH23 | 配管温度検出用サーミスター(ガス)    |
| TB21~23  | 入出力用端子台(別売M制御遠方表示キット) | TH24 | 外気温度検出用サーミスター        |
| F        | ヒューズ<6.3A>            | SW1  | スイッチ(機能切換)           |
| ZNR      | バリスター                 | SW2  | スイッチ(能力設定)           |
| T        | 電源トランス                | SW3  | スイッチ(機能切換)           |
| LEV      | 電子式リニア膨張弁             | SW4  | スイッチ(機種設定)           |
| TBX      | 別売接続用端子台              | SW5  | スイッチ(4段階デマンド切換用)     |
| 51F      | 熱動過電流继电器              | SW7  | スイッチ(機種設定)           |
| 52F      | 補助继电器(送風機用)           | SW8  | スイッチ(機種設定)           |
| FI       | ヒューズ<10A>             | SW11 | スイッチ(アドレス設定用1の位)     |
| X1.2.4.5 | 補助继电器(送風機用)           | SW12 | スイッチ(アドレス設定用10の位)    |
| XA~XE    | 補助继电器                 | SW14 | スイッチ(分岐口No.ペアNo.設定用) |
| CN25     | コネクタ(加湿器)             | SWC  | スイッチ(機能切換)           |
| CN32     | コネクタ(遠方切換)            | SWE  | スイッチ(ファン試運転用)        |
| CN33     | コネクタ(霜取運転時出力)         |      |                      |

本図面の所有権は三菱電機株式会社にある。  
 THIS DOCUMENT IS THE PROPERTY OF MITSUBISHI ELECTRIC CORPORATION.

|                          |                 |  |
|--------------------------|-----------------|--|
| 作成日付<br>ISSUED           | 改定日付<br>REVISED | TITLE<br>床置ダクト形室内ユニット<br>主要部品組込電気配線図<br>PFAV-P1000-1250DM-E(1)-F |
| 2011-06-08               | 2020-07-21      |  |
| 尺度 SCALE<br>DO NOT SCALE | 三菱電機株式会社        | DWG.NO.<br>WK94J165  |
|                          | REV.<br>C       | PAGE<br>1/1  |