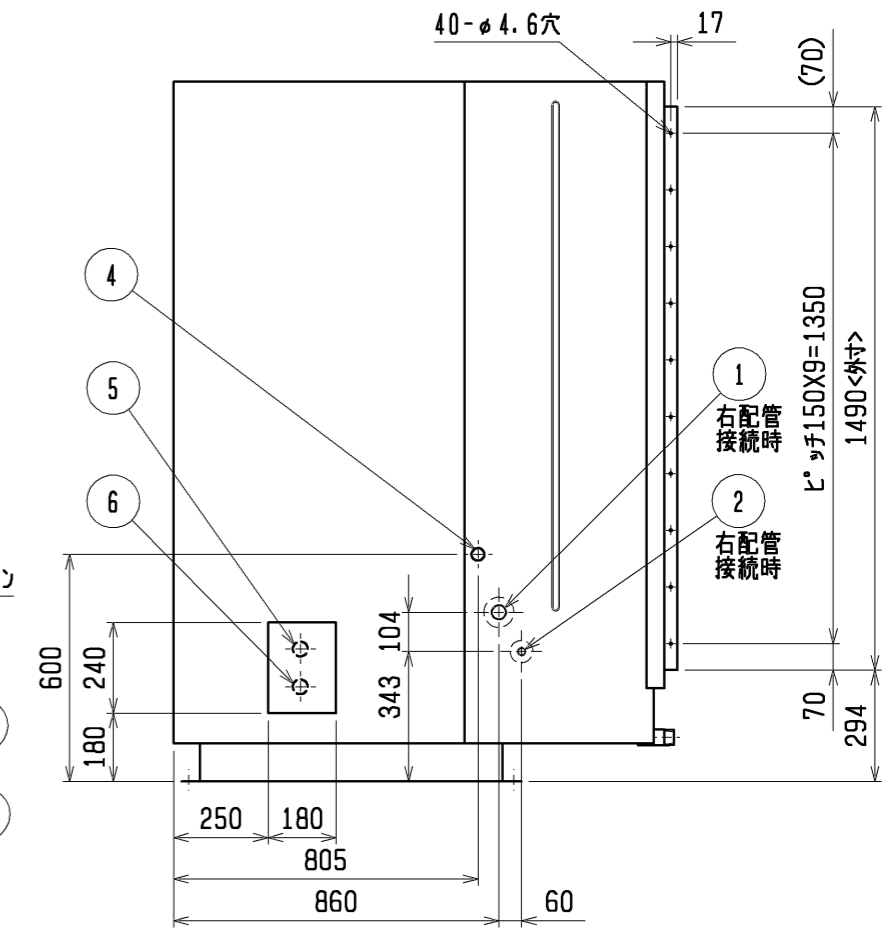
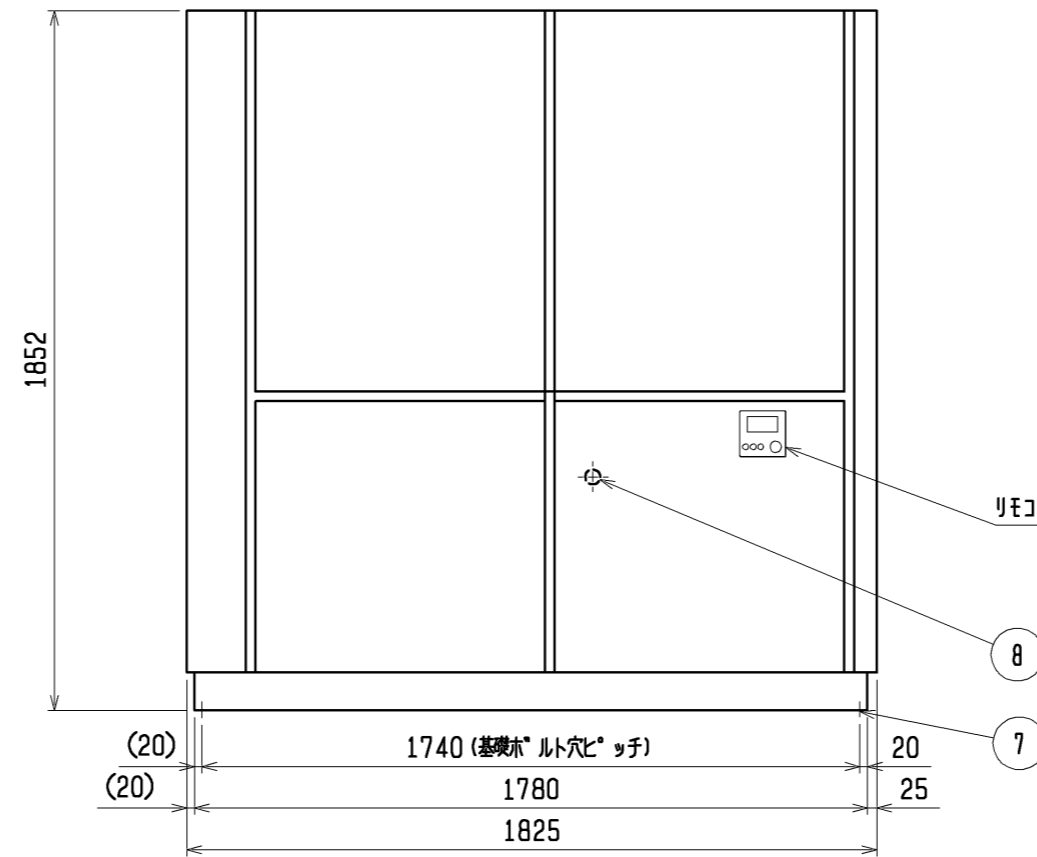
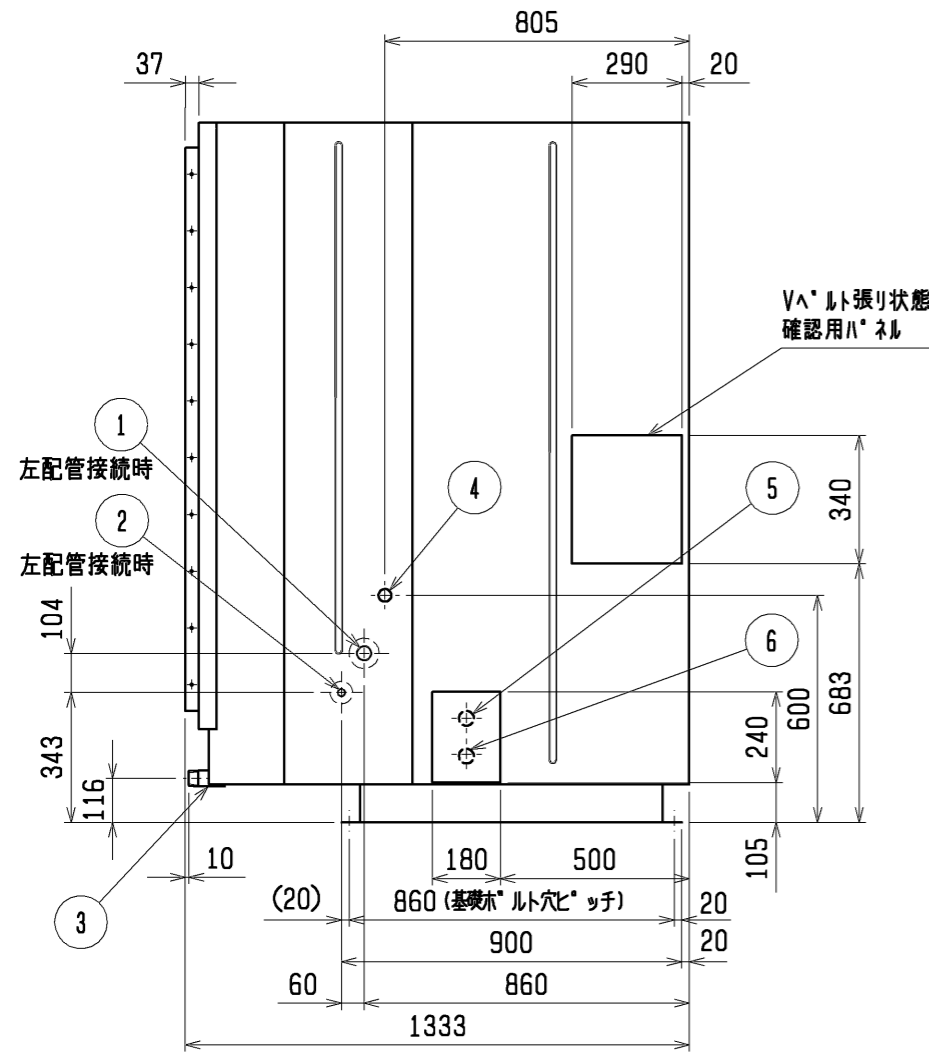


サービススペース (ユニット上面より見る)

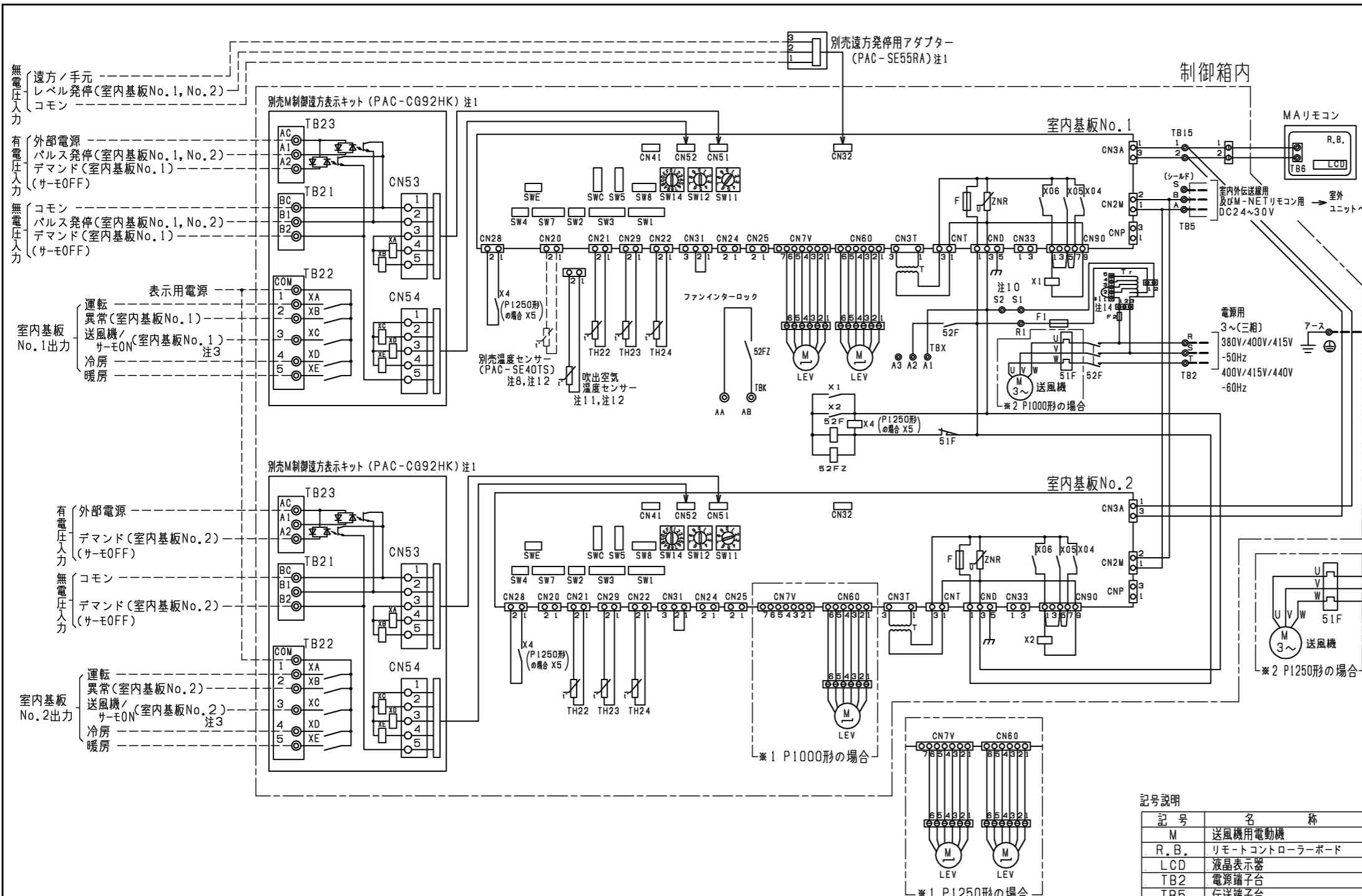
・配管、配線等の据付工事のスペースは別途確保してください。  
 ・ブリー、ベルトのメンテナンススペース「\*」は配管接続方法にかかわらず、必ず確保してください。



- 注1. エアフィルターサービススペース「\*印」の寸法をユニットの左側面又は右側面に必ず確保してください。
2. 電源は左側面又は右側面からの引き込みが可能です。
3. ドレン配管はユニット背面から接続してください。
4. 加湿器用の配管接続方向は左側面又は右側面の接続が可能です。
5. 加湿器は受注組込部品となります。
6. 設置する部屋の気密性が高い場合、室内が負圧となり、部屋の扉が開かない等の問題が発生する場合がありますので、室内が負圧にならないような通気孔等を設けてください。
7. 伝送線と電圧200V以上の配線は、必ず分けた経路としてください。

NO.	名称	NO.	名称
1	冷媒配管 (ガス) φ38.1 <ろう付>	5	電源取入口 (穴は現地加工φ30~φ60)
2	冷媒配管 (液) φ19.05 <ろう付>	6	室内外連絡線取入口 (穴は現地加工φ30~φ60)
3	ドレン配管 R1¼	7	基礎ボルト用穴 4-φ20穴
4	加湿器接続口 Rc1 (水・蒸気スプレー)	8	アース端子 (制御箱内に設置) …5ねじ

	作成日付 ISSUED	改定日付 REVISED	TITLE		
	11-06-02	14-10-28	床置ダクト形室内ユニット外形図 PFAV-P1250(V)DM-E(1)-F		
DIM. mm	SCALE NTS		三菱電機株式会社	DRW. NO. WKP94R760	REV. D
				PAGE 1/1	



- 注1. M制御遠方表示キット(PAC-CG92HK)、遠方発停用アダプター(PAC-SE55RA)は別売部品です。  
 ・パルス発停用スイッチ:M制御遠方表示キットに接続してください。  
 ・レベル発停用スイッチ:遠方発停用アダプターに接続してください。  
 ・パルス発停用・レベル発停用のスイッチは親機(アドレスの小さい方)に接続されているこれらの別売部品に接続してください。  
 (子機に接続してもON/OFF操作はできません)  
 ・デマンド入力・異常状態出力・サーモON(送風機出力)を使用される場合は、室内基板個別に接続してください。
- 各入力の接点は微小電流用(DC12V 1mA以下)を使用してください。
  - 室内基板No.1, No.2共、SW1-5を使用用途に応じて設定してください。  
送風機状態出力 : SW1-5 OFF(工場出荷時設定)  
サーモON状態出力 : SW1-5 ON
  - (太破線) : 現地配線を示します。  
---- (細破線) : 外部入出力用の現地配線を示します。
  - 配線は内線規程に従って接続してください。
  - 電源には必ず漏電遮断器を付けてください。
  - ◎印は端子台、⊙印は中継コネクタを示します。
  - 室温制御で温度センサー(PAC-SE40TS)を使用される場合は、部屋の平均的な温度を検知できる場所に取付けてください。  
温度センサー(PAC-SE40TS)は、No.1側の基板に接続してください。  
\*温度センサー(PAC-SE40TS)は別売部品です。  
別売MAリモコン(2カ所リモコン)を室内に設置される場合は、リモコン内蔵センサーを使用して室温制御可能です。
  - 停電自動復帰させる場合は、室内基板No.1, No.2共、SW1-9をON(有効)にしてください。  
標準出荷時はOFF(無効)となっています。但し外部入力でレベル発停している場合は、復電時の外部信号に従います。
  - 緊急停止入力は端子台S1-S2間の短絡線を外し、そこに緊急停止SW等を配線接続してください。
  - 吹出温度センサーは室内ユニット内部に取付けています。コネクタは制御箱内で接続せずに固定していますので、吹出空気温度制御にて空調を行う際は、コネクタを室内基板No.1のCN20に接続してください。  
また、室内基板No.1, No.2共、SW7-2をONにしてください。  
\*吹出空気温度制御する場合は、注8に示す作業は不要となります。
  - 現地回路のルームサーモ等を接続してご使用の場合は、CN20に接続する温度センサーは機能致しません。  
その場合でも、CN20には温度センサー(PAC-SE40TS)もしくは吹出温度センサーを接続してください。  
またはSW1-1をONしてください。
  - M(送風機用電動機)、LEV(電子式リニア膨張弁)、TH22~24(サーミスター)等は制御箱外に位置します。
  - \*1の配線はご使用電圧により配線位置が異なります。  
(下図表を参照してください。)
- | コネクタ短絡線 | 1-2  | 1-3  | 1-4  | 1-5  |
|---------|------|------|------|------|
| ご使用電圧   | 380V | 400V | 415V | 440V |
15. 電源電圧は客先仕様(380, 400, 415, 440V)により異なります。

記号説明

記号	名称	記号	名称
M	送風機用電動機	CN33	コネクタ(霜取運転時出力)
R.B.	リモートコントローラーボード	CN41	コネクタ(HA入力)
LCD	液晶表示器	CN51	コネクタ(集中管理)
TB2	電源端子台	CN52	コネクタ(遠方表示)
TB5	伝送端子台	CN28	コネクタ(ファン異常)
TB6	端子台(室内ユニット接続)	CNP	コネクタ(暖房ヒーター用)
TB15	MAリモコン用端子台	TH22	配管温度検出用サーミスター(液)
TB21~23	入出力用端子台(別売M制御遠方表示キット)	TH23	配管温度検出用サーミスター(ガス)
F	ヒューズ<6.3A>	TH24	外気温度検出用サーミスター
ZNR	バリスター	SW1	スイッチ(機能切換)
T	電源トランス	SW2	スイッチ(能力設定)
LEV	電子式リニア膨張弁	SW3	スイッチ(機能切換)
TBX	別売接続用端子台	SW4	スイッチ(機種設定)
51F	熱過電流遮断器	SW5	スイッチ(4段階デマンド切換用)
52F	補助遮断器(送風機用)	SW7	スイッチ(機種設定)
F1	ヒューズ<10A>	SW8	スイッチ(試運転用)
X1, 2, 4, 5	補助遮断器(送風機用)	SW11	スイッチ(アドレス設定用1の位)
XA~XE	補助遮断器	SW12	スイッチ(アドレス設定用10の位)
CN24	コネクタ(補助ヒーター用)	SW14	スイッチ(分岐口No.ベアNo.設定用)
CN25	コネクタ(加湿器)	SWC	スイッチ(機能切換)
CN32	コネクタ(遠方切換)	SWE	スイッチ(ファン試運転用)
52FZ	補助遮断器	Tr	トランス
TBK	ファンインターロック用端子台	F2	ヒューズ<6A>

●仕様(M制御遠方表示キット)

項目	内容
電源	室内基板から受電
据付場所	本体制御箱内
適合入出力伝送線サイズ(信号線)	CV, CVS, CPEVまたはこれらに相当するもの 単線:φ0.65mm~φ1.2mm 撚線:0.5mm <sup>2</sup> ~1.25mm <sup>2</sup>
信号線配線距離	外部出力:MAX100m 外部入力:MAX100m
室内ユニット接続線	10心(5心+5心)5m
接続形態	室内基板毎

●入力仕様(M制御遠方表示キット、遠方発停用アダプター)

機能	使用用途	信号仕様
パルス発停(注1)(注2)	ON/OFF指令を出すことができます。	パルス(有電圧/無電圧a接点) (有電圧の場合) 電源:DC12V~24V 電流:数10mA(DC12V時)  200ms以上 200ms以上 (パルス通電時間)(パルス間隔)
レベル発停(注1)(注2)	ON/OFF指令を出すことができます。 レベル(無電圧a接点)	リモコン ON OFF リモコン 運転/停止はできません 運転操作ができます レベル ON 運転 運転/停止はできません OFF 停止 できません
デマンド(注2)	室内基板No.1, No.2に個別にデマンド指令(サーモOFF)を出すことができます。 各基板に対応した熱交換器の容量制御が可能になります。	レベル(有電圧/無電圧a接点) (有電圧の場合) 電源:DC12V~24V 電流:約10mA(DC12V時)

●出力仕様(M制御遠方表示キット)

機能	使用用途	信号仕様
運転	外部へ運転信号が取出せます。	リレーa接点出力 DC30Vまたは AC100V/200V 接点定格電流:1A 接点最小負荷:10mA
異常	外部へ各室内基板毎の異常信号が取出せます。	
送風機・サーモON(注3)	外部へ各室内基板毎の送風機運転・サーモON信号が取出せます。	
冷房	外部へ冷房信号が取出せます。	
暖房	外部へ暖房信号が取出せます。	

本図面の所有権は三菱電機株式会社にある。  
THIS DOCUMENT IS THE PROPERTY OF MITSUBISHI ELECTRIC CORPORATION.

DIMENSIONS ARE IN MILLIMETERS	作成日付 ISSUED	改定日付 REVISED	TITLE
	2011-12-02	2020-07-20	床置ダクト形室内ユニット電気配線図 PFAV-P1000・1250VDM-E-F
R度 SCALE DO NOT SCALE	三菱電機株式会社		DWG.NO. W KP94T226
		REV. A	PAGE 1/1