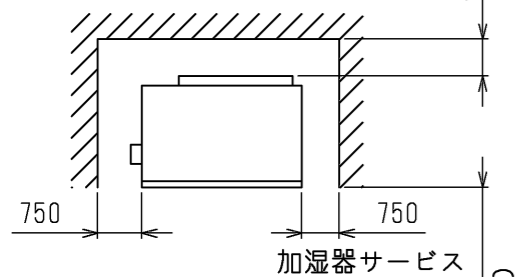
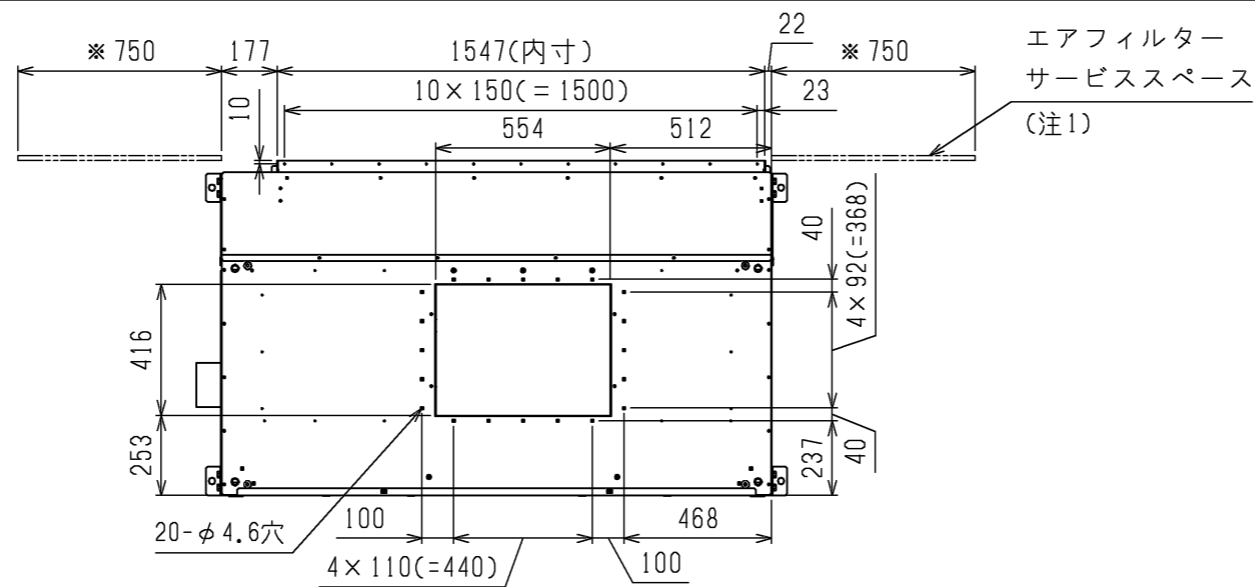


通風・サービススペース  
通常最低限必要な寸法を示します。

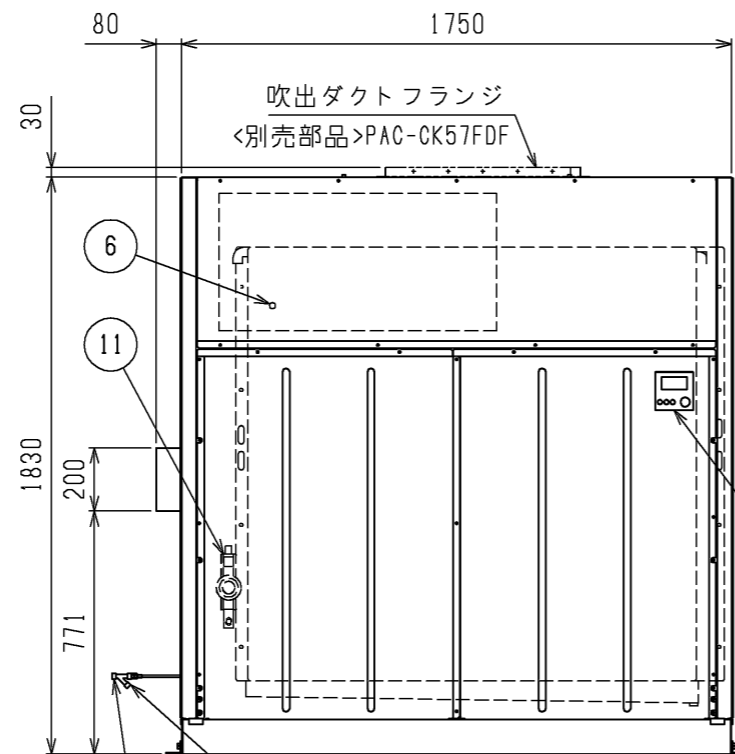
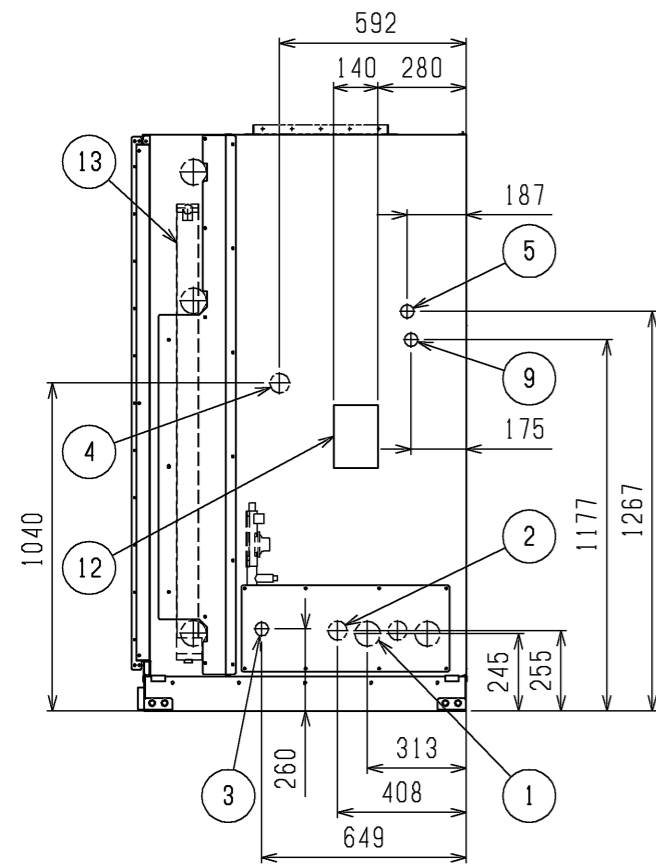


加湿器サービス  
配管・配線等の据付工事の  
スペースは別途確保してください。



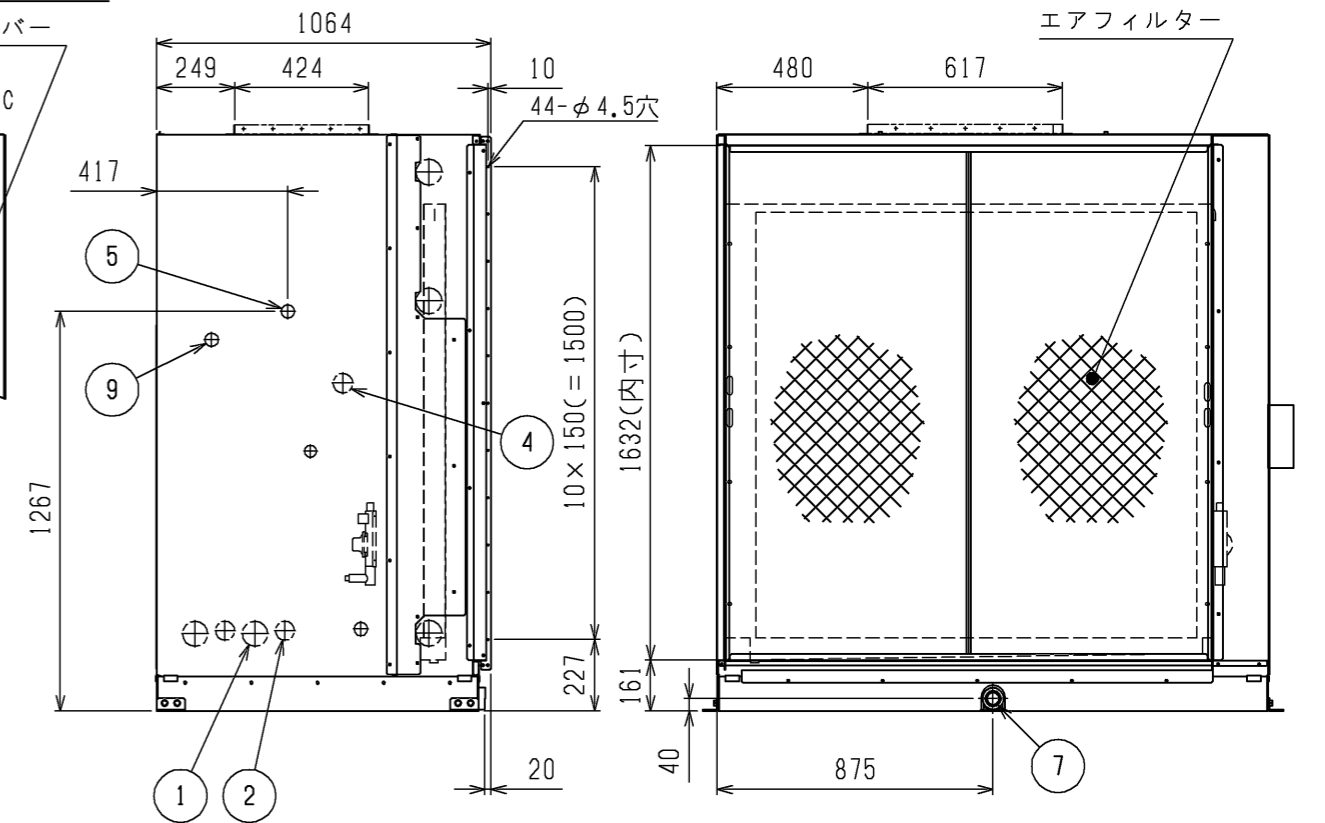
エアフィルター  
サービススペース  
(注1)

NO.	名称
1	冷媒配管<ガス>・・・φ80ノックアウト穴・P1000形:φ31.75ろう付・P1250形:φ38.1ろう付
2	冷媒配管<液>・・・φ60ノックアウト穴・φ19.05ろう付
3	加湿器配管穴・・・φ43
4	装置電源穴・・・φ62ノックアウト穴
5	遠方操作キット配線穴・・・φ43ノックアウト穴
6	アース端子(制御箱内に設置)・・・M5ねじ
7	ドレン穴・・・Rc1 1/4
8	基礎ボルト穴・・・4-φ15
9	室内外連絡線穴, 伝送線穴・・・φ43ノックアウト穴
10	給水ストレーナー(付属品)
11	給水ユニット
12	端子台ボックス
13	加湿器

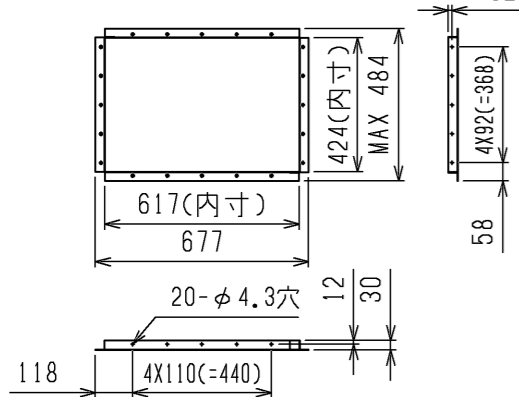


リモコンカバー組込時

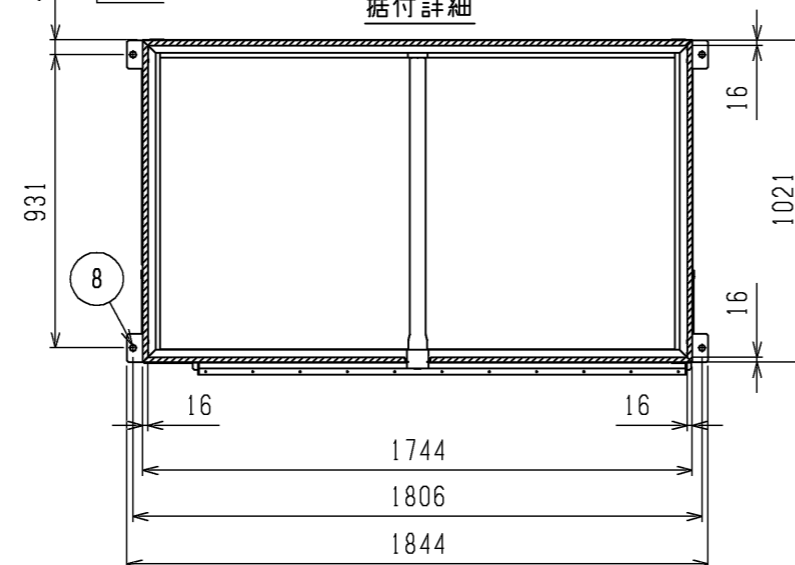
リモコンカバー  
<別売部品>  
PAC-CB27RCC



吹出ダクトフランジ詳細図  
<別売部品>



据付詳細



据付け時に受ける必要がある部分を で示しています。

- 注1. エアフィルターサービススペース(※印)のユニットの左側面又は右側面に必ず確保してください。  
 注2. 伝送線と電圧200V以上の配線は必ず分けた経路としてください。  
 注3. 設置する部屋の気密性が高い場合、室内が負圧となり、部屋の扉が開かない等の問題が発生する場合がありますので、室内が負圧にならないような通気孔等を設けてください。  
 注4. 熱交換器の交換など重サービス時にはユニットの移動が必要となります。

滴下浸透気化式加湿器組込

	作成日付 ISSUED	改定日付 REVISED	TITLE 床置ダクト形室内ユニット外形図 PFAV-P1000・1250(V)DMJ1-F
DIM. mm	17-05-09	21-05-24	
SCALE NTS	三菱電機株式会社		DRW.NO. W KQ94T102
		REV. E	PAGE 1/1