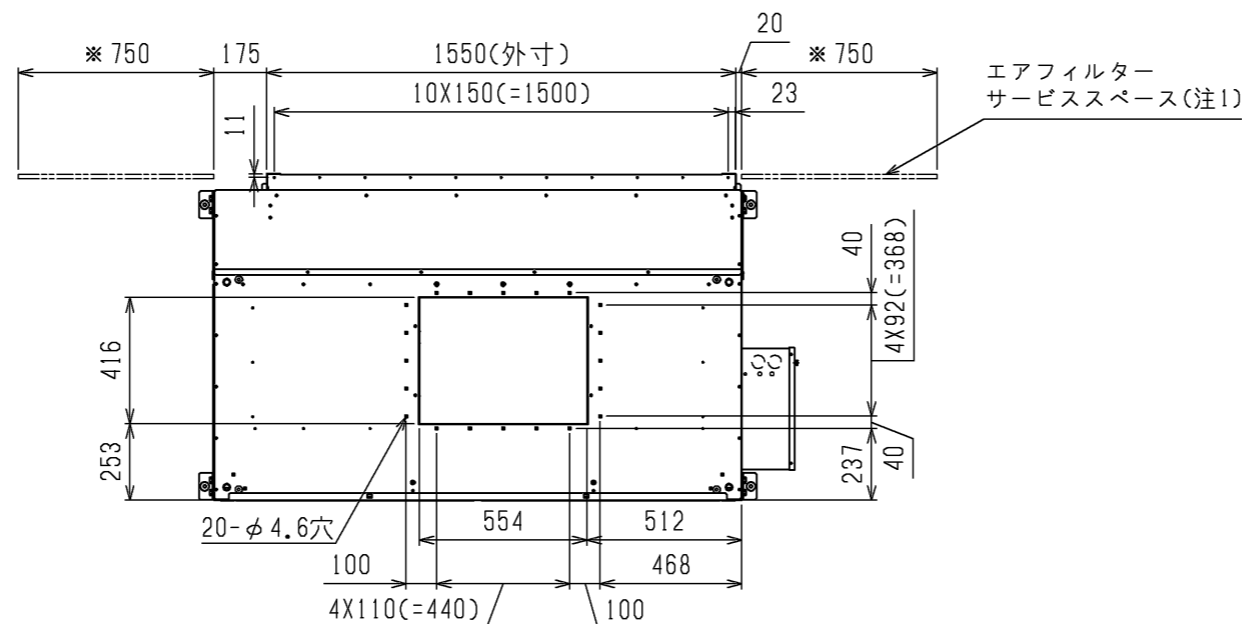
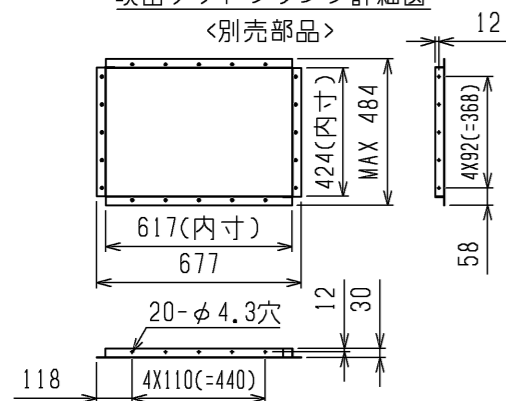
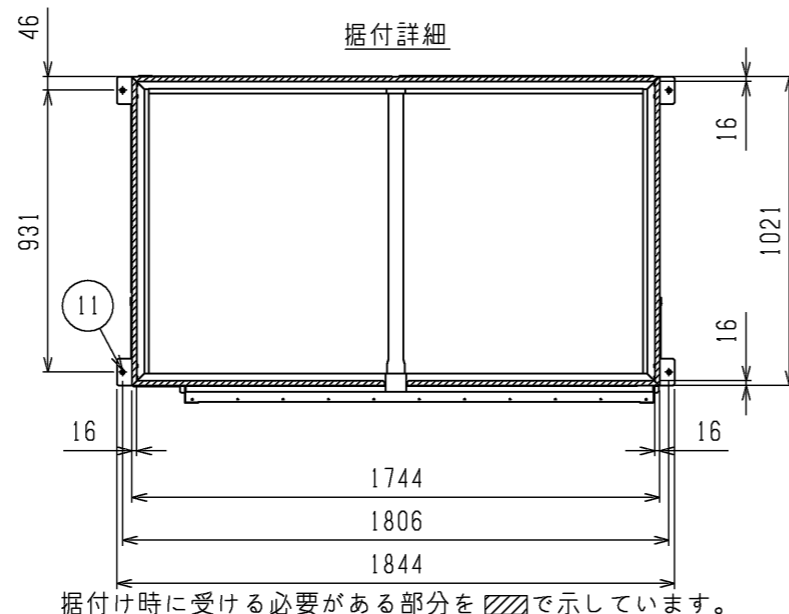
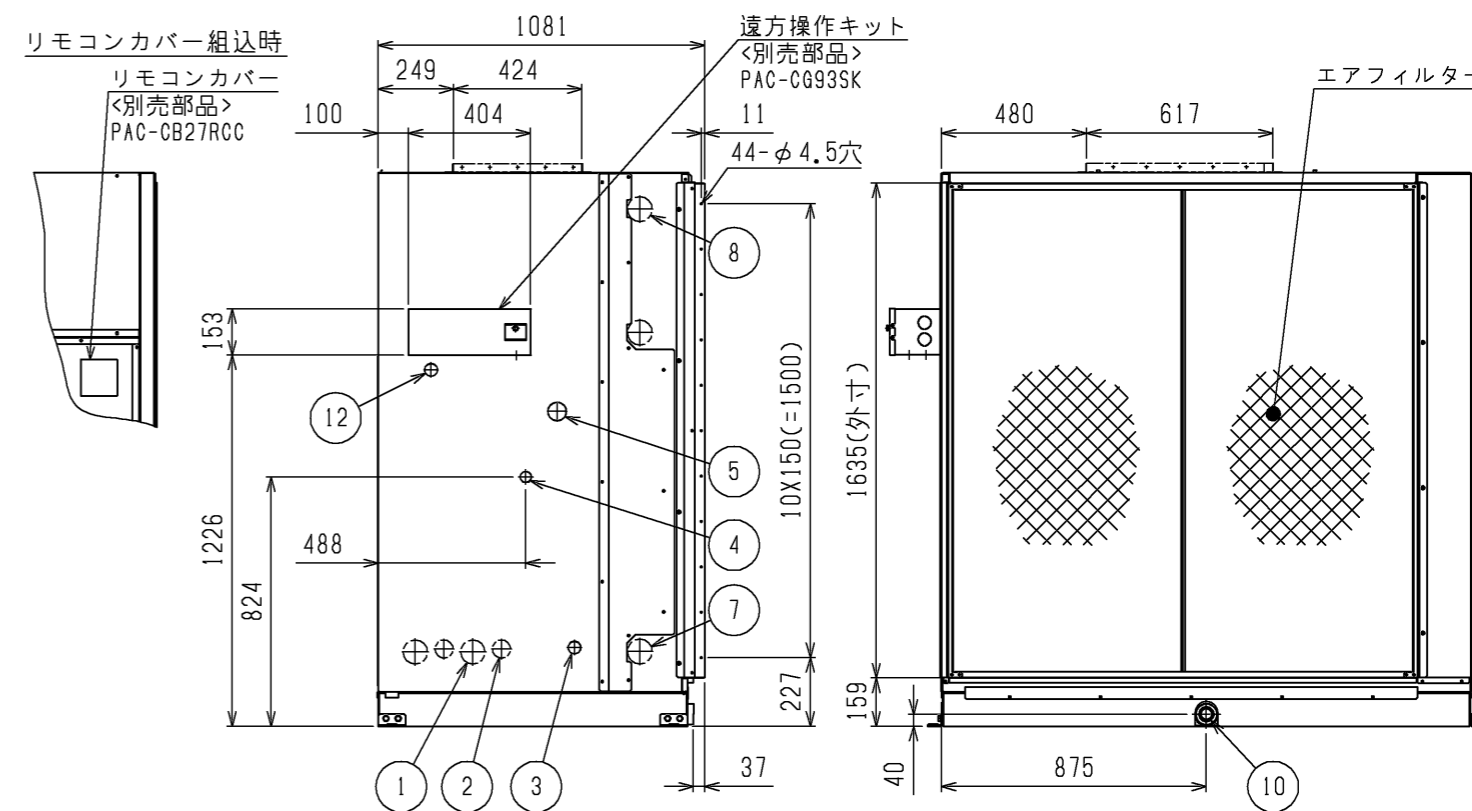
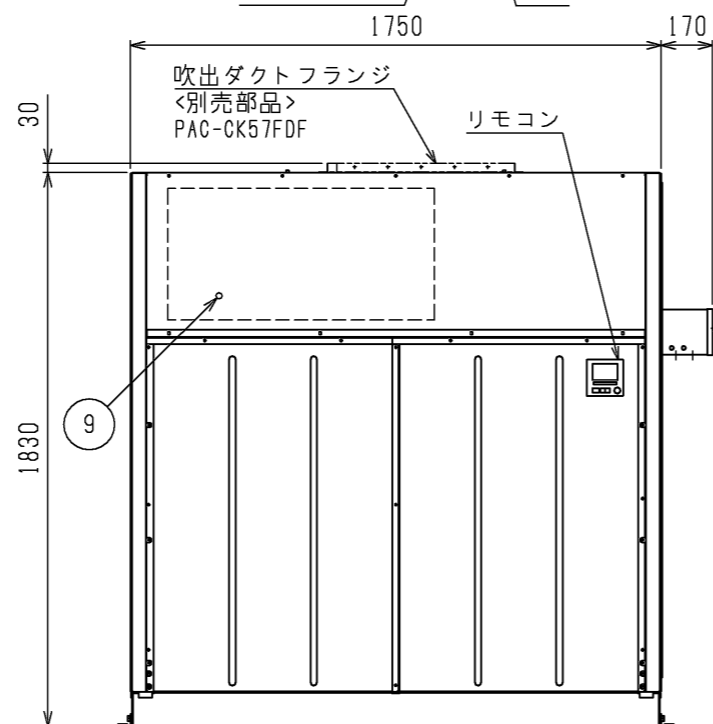
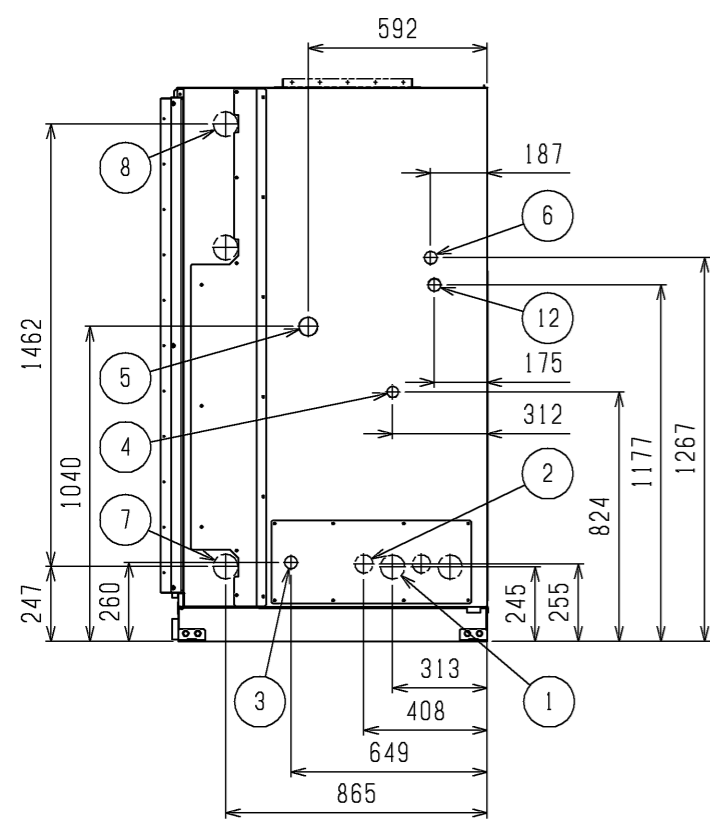


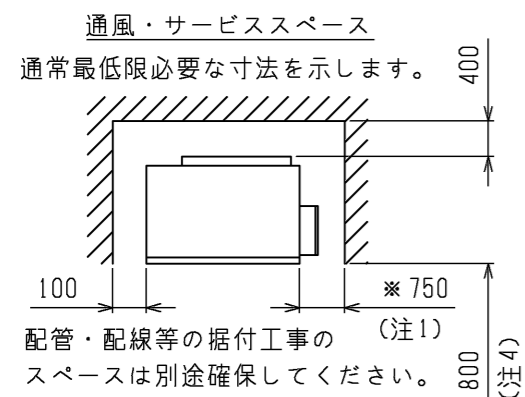
吹出ダクトフランジ詳細図
〈別売部品〉



NO.	名称
1	冷媒配管<ガス>... φ80ノックアウト穴: φ38.1ろう付
2	冷媒配管<液>... φ60ノックアウト穴: φ19.05ろう付
3	加湿器配管穴... φ43ノックアウト穴(ペーパーパン:R $\frac{1}{2}$,水スプレー:R $\frac{1}{2}$,蒸気スプレー:Rc1)
4	加湿器配管穴... φ38ノックアウト穴(ペーパーパン,水スプレー,蒸気スプレー)
5	装置電源穴... φ62ノックアウト穴
6	遠方操作キット配線穴(左取付け仕様用)... φ43ノックアウト穴
7	蒸気・温水ヒーター配管穴(温水入口・蒸気出口)... φ82ノックアウト穴: Rc2 $\frac{1}{2}$
8	蒸気・温水ヒーター配管穴(温水出口・蒸気入口)... φ82ノックアウト穴: Rc2 $\frac{1}{2}$
9	アース端子(制御箱内に設置)... M5ねじ
10	ドレン穴... Rc1 $\frac{1}{4}$
11	基礎ボルト穴... 4-φ15
12	室内外連絡線穴,伝送線穴... φ43ノックアウト穴



掘付け時に受ける必要がある部分を で示しています。



- エアフィルターサービススペース(※印)をユニットの左側面又は右側面に必ず確保してください。エアフィルターサービススペース(※印)をユニットの左側面に設ける場合、遠方操作キットのサービススペースはユニットの側面から500mm必要になります。
- 伝送線と電圧200V以上の配線は必ず分けた経路としてください。
- 設置する部屋の気密性が高い場合、室内が負圧となり、部屋の扉が開かない等の問題が発生する場合がありますので、室内が負圧にならないような通気孔等を設けてください。
- 熱交換器の交換など重サービス時にはユニットの移動が必要となります。

遠方操作キット組込
(右取付け仕様)

本図面の所有権は三菱電機株式会社にある。
THIS DOCUMENT IS THE PROPERTY OF MITSUBISHI ELECTRIC CORPORATION.

 DIMENSIONS ARE IN MILLIMETERS 尺度 SCALE DO NOT SCALE	作成日付 ISSUED	改定日付 REVISED	TITLE
	2023-12-22		床置ダクト形室内ユニット外形図 PFAV-P1250DMJ3-F
三菱電機株式会社			DWG.NO. W KP94C1NH
			REV. *
			PAGE 1/1