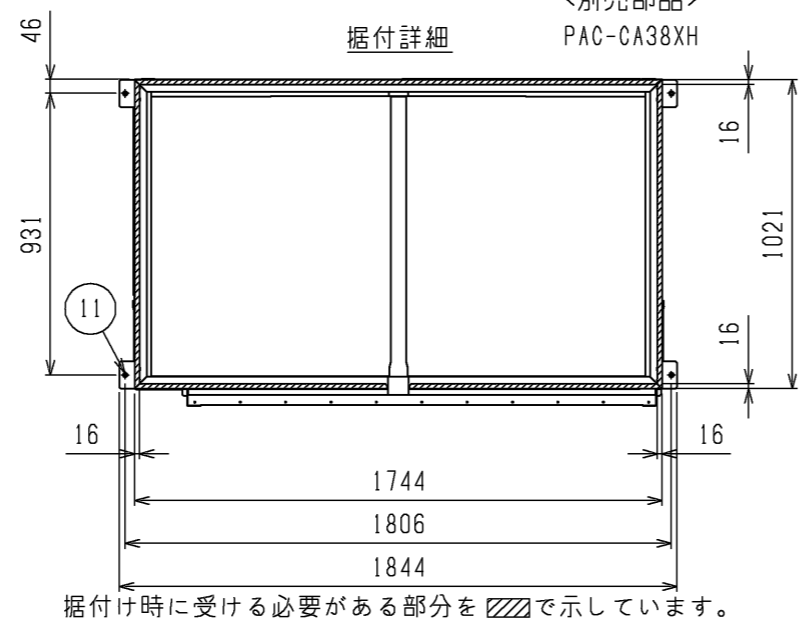
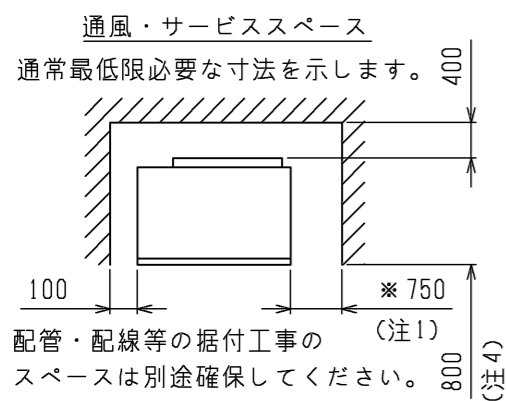
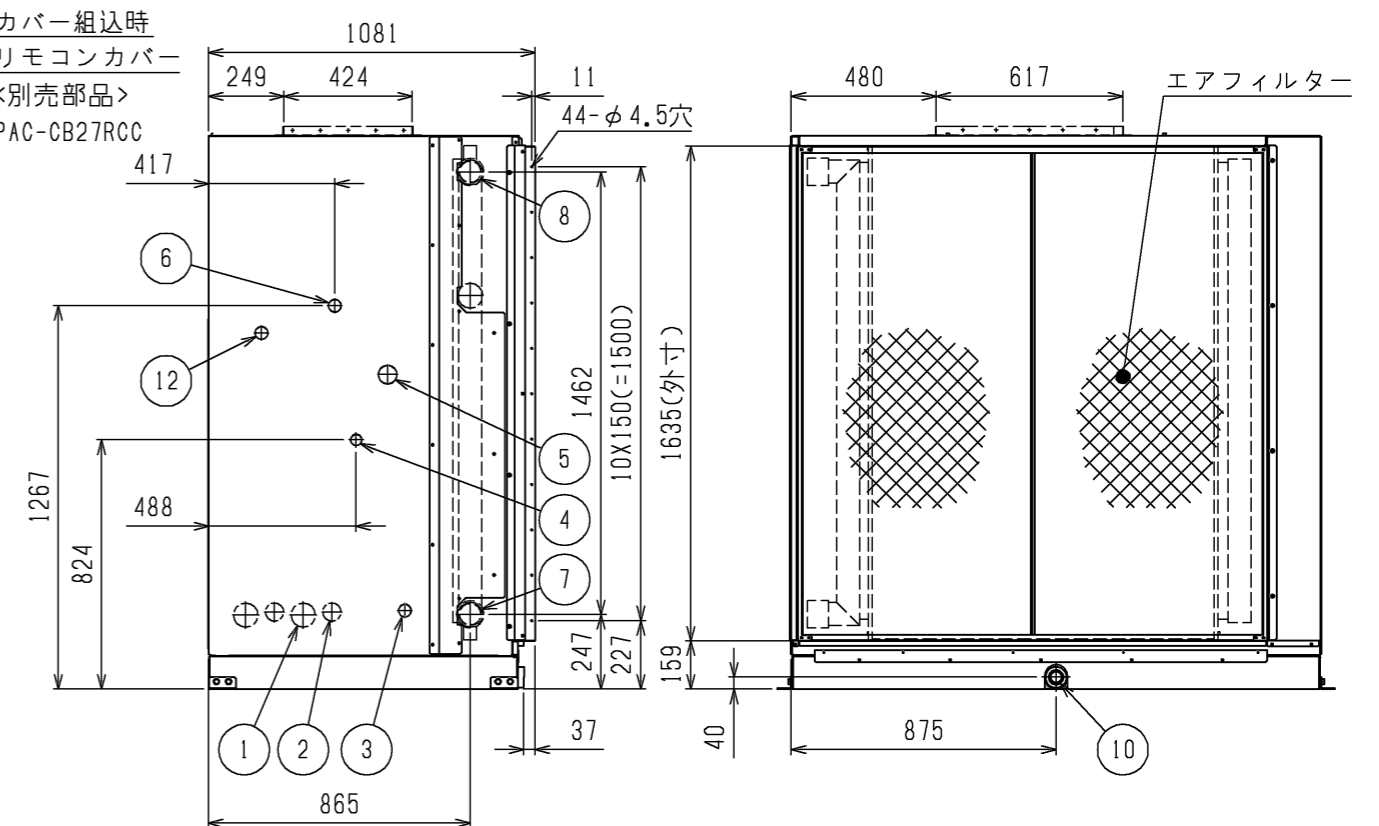
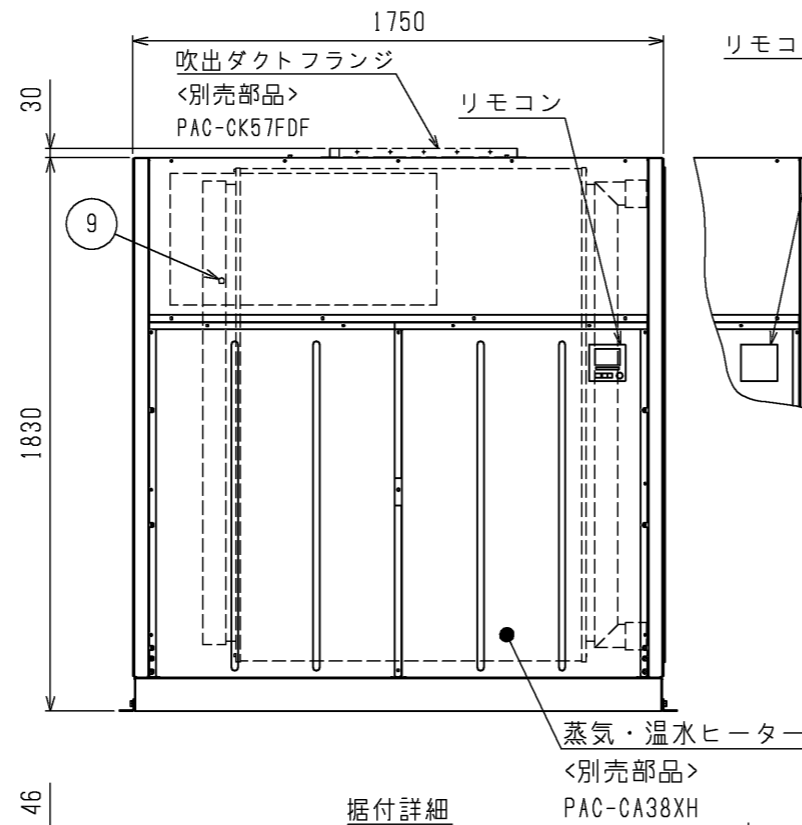
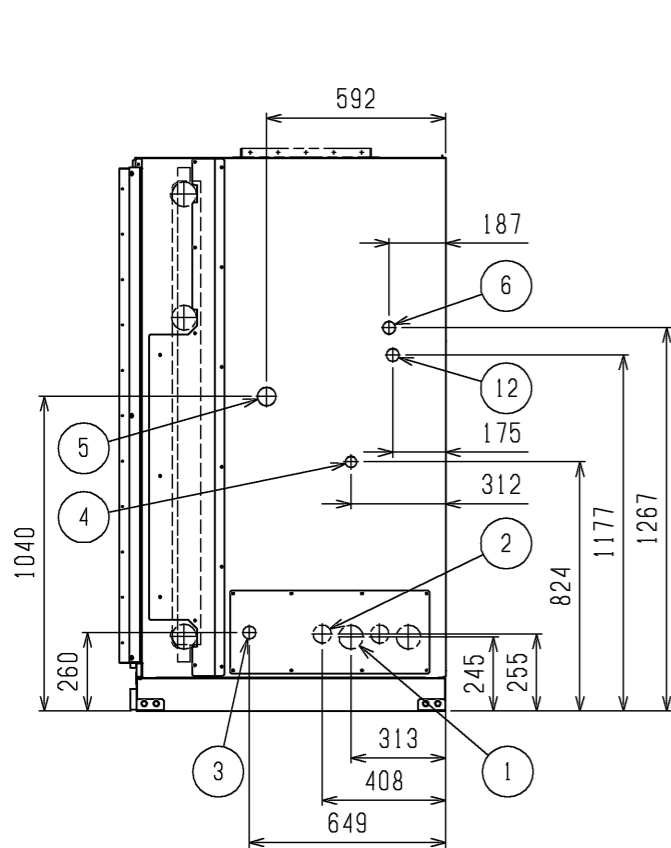


NO.	名称
1	冷媒配管<ガス>...φ80ノックアウト穴:φ38.1ろう付
2	冷媒配管<液>...φ60ノックアウト穴:φ19.05ろう付
3	加湿器配管穴...φ43ノックアウト穴(ペーパーパン:R $\frac{1}{2}$,水スプレー:R $\frac{1}{2}$,蒸気スプレー:Rc1)
4	加湿器配線穴...φ38ノックアウト穴(ペーパーパン,水スプレー,蒸気スプレー)
5	装置電源穴...φ62ノックアウト穴
6	遠方操作キット配線穴...φ43ノックアウト穴
7	蒸気・温水ヒーター配管穴(温水入口・蒸気出口)...Rc2 $\frac{1}{2}$
8	蒸気・温水ヒーター配管穴(温水出口・蒸気入口)...Rc2 $\frac{1}{2}$
9	アース端子(制御箱内に設置)...M5ねじ
10	ドレン穴...Rc1 $\frac{1}{4}$
11	基礎ボルト穴...4-φ15
12	室内外連絡線穴,伝送線穴...φ43ノックアウト穴



- 注1. エアフィルターサービススペース(*印)をユニットの左側面又は右側面に必ず確保してください。
 2. 伝送線と電圧200V以上の配線は必ず分けた経路としてください。
 3. 設置する部屋の気密性が高い場合、室内が負圧となり、部屋の扉が開かない等の問題が発生する場合がありますので、室内が負圧にならないような通気孔等を設けてください。
 4. 熱交換器の交換など重サービス時にはユニットの移動が必要となります。

本図面の所有権は三菱電機株式会社にある。
 THIS DOCUMENT IS THE PROPERTY OF MITSUBISHI ELECTRIC CORPORATION.

蒸気・温水ヒーター組込
(蒸気配管右仕様)

作成日付 ISSUED	改定日付 REVISED	TITLE
2024-02-29	2024-05-22	床置ダクト形室内ユニット外形図 PFAV-P1250DMJ3-F
尺度 SCALE DO NOT SCALE	三菱電機株式会社	DWG.NO. W KP94C1V4
		REV. A
		PAGE 1/1