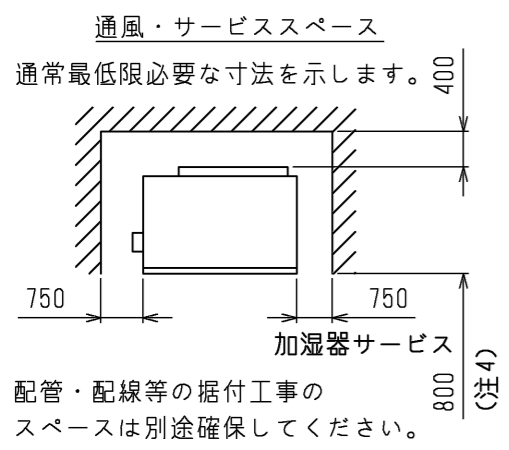
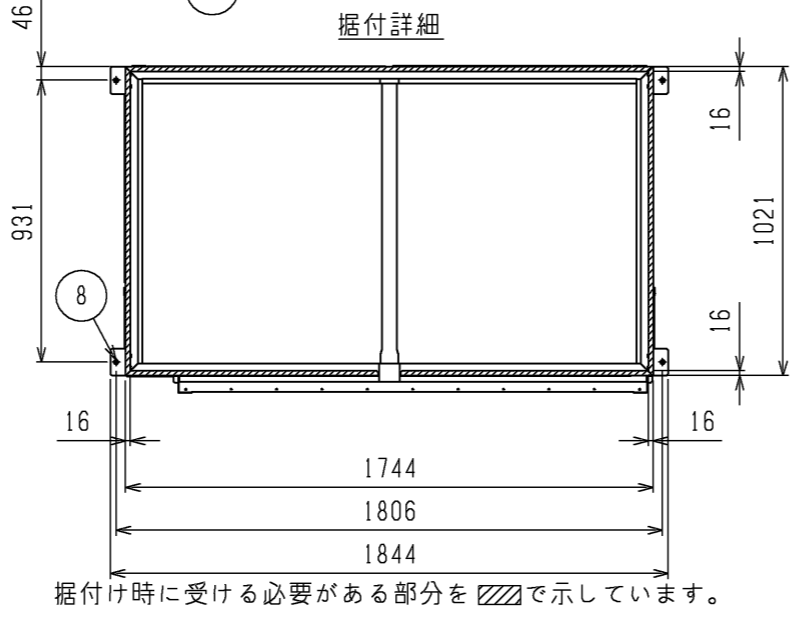
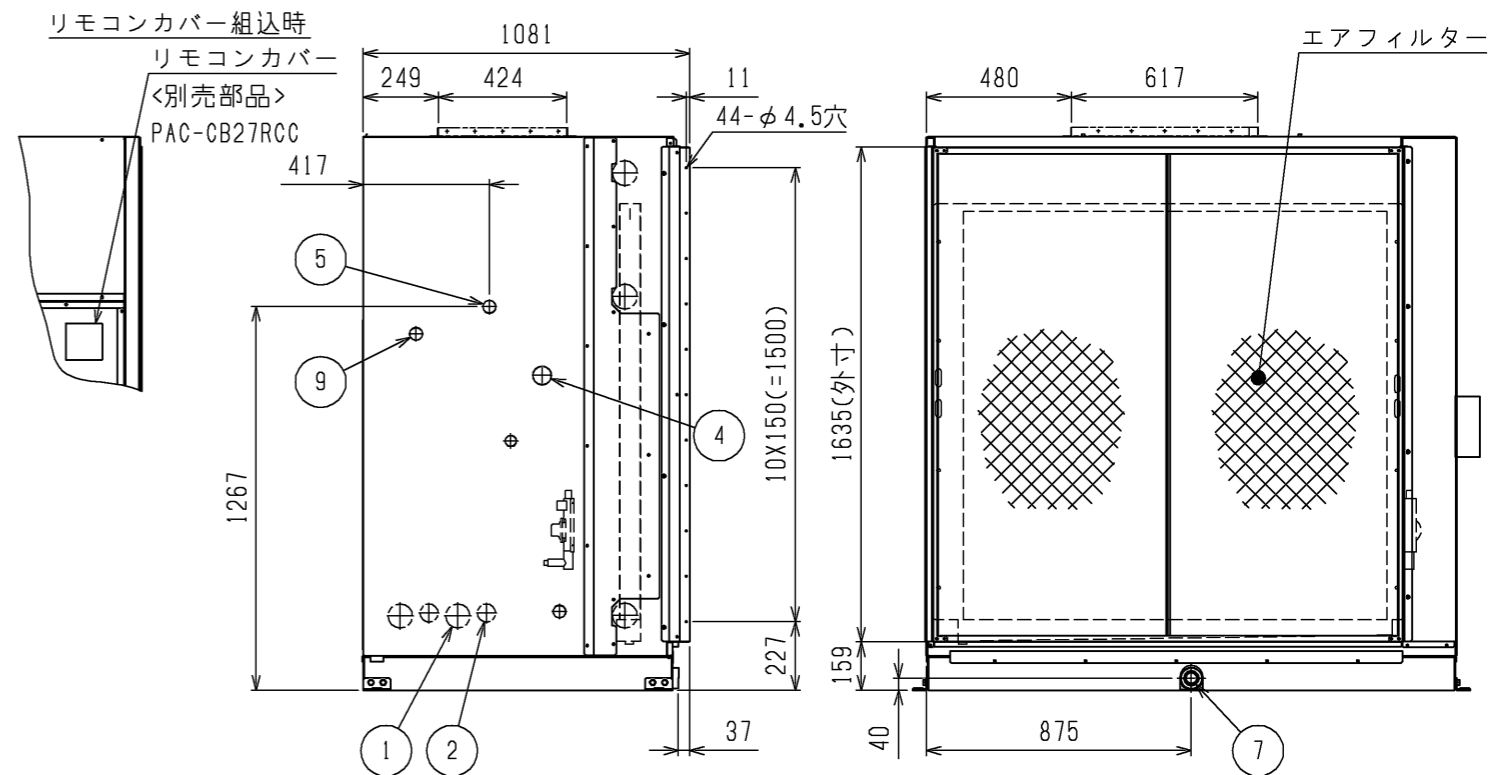
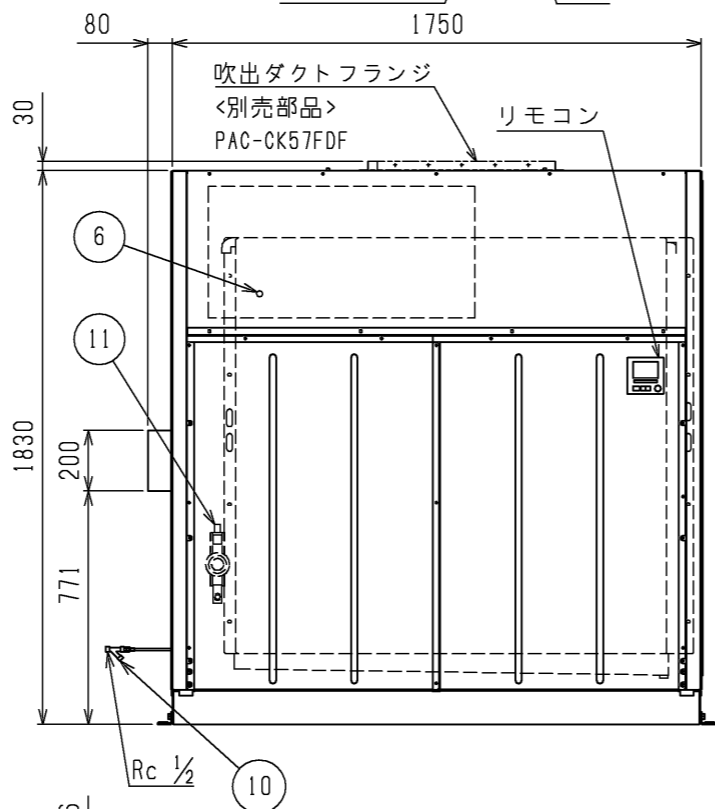
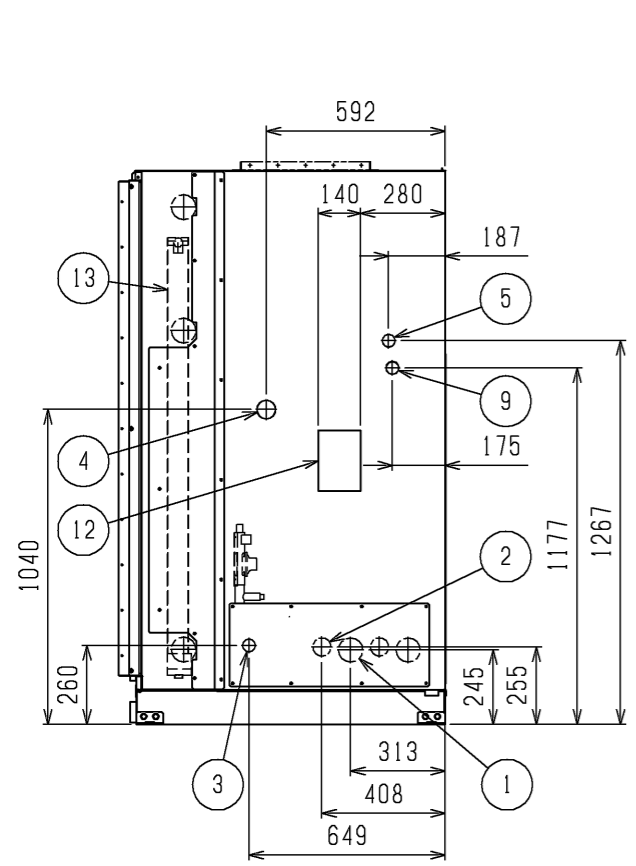


NO.	名称
1	冷媒配管<ガス>・・・φ80ロックアウト穴：φ38.1ろう付
2	冷媒配管<液>・・・φ60ロックアウト穴：φ19.05ろう付
3	加湿器配管穴・・・φ43
4	装置電源穴・・・φ62ロックアウト穴
5	遠方操作キット配線穴・・・φ43ロックアウト穴
6	アース端子(制御箱内に設置)・・・M5ねじ
7	ドレン穴・・・Rc1 ¼
8	基礎ボルト穴・・・4-φ15
9	室内外連絡線穴, 伝送線穴・・・φ43ロックアウト穴
10	給水ストレーナー(付属品)
11	給水ユニット
12	端子台ボックス
13	加湿器



- 注1. エアフィルターサービススペース(※印)をユニットの左側面又は右側面に必ず確保してください。  
 注2. 伝送線と電圧200V以上の配線は必ず分けた経路としてください。  
 注3. 設置する部屋の気密性が高い場合、室内が負圧となり、部屋の扉が開かない等の問題が発生する場合がありますので、室内が負圧にならないような通気孔等を設けてください。  
 注4. 熱交換器の交換など重サービス時にはユニットの移動が必要となります。

本図面の所有権は三菱電機株式会社にある。  
 THIS DOCUMENT IS THE PROPERTY OF MITSUBISHI ELECTRIC CORPORATION. 滴下浸透気化式加湿器組込

 DIMENSIONS ARE IN MILLIMETERS R 度 SCALE DO NOT SCALE	作成日付 ISSUED 2023-12-22	改定日付 REVISED	TITLE 床置ダクト形室内ユニット外形図 PFAV-P1250DMJ3-F
	<b>三菱電機株式会社</b>		DWG.NO. W KP94C1MH

REV. \* PAGE 1/1